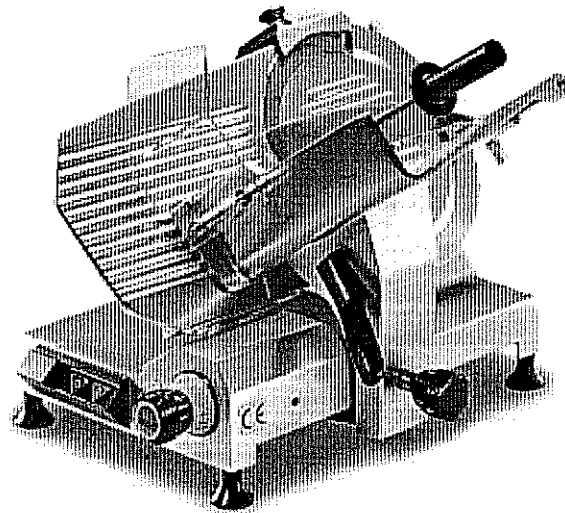
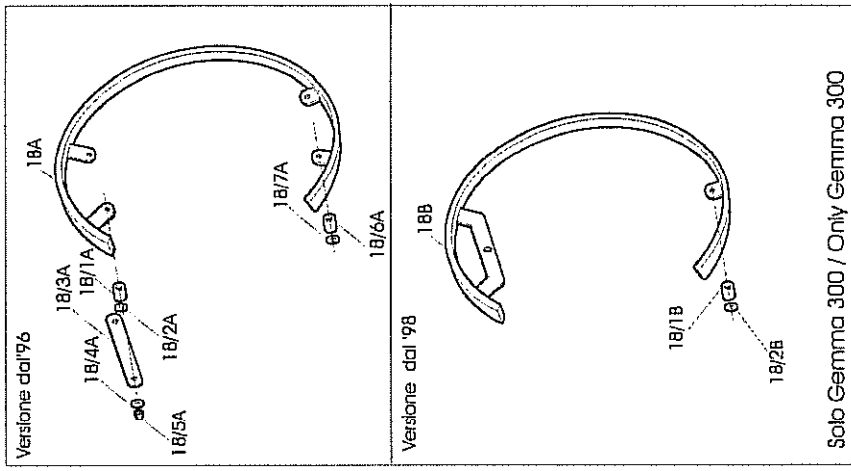


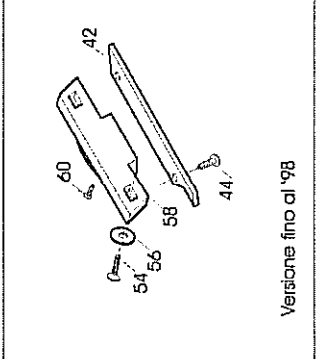
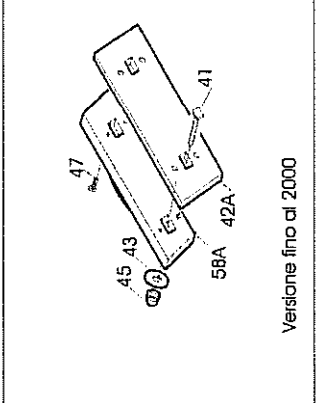
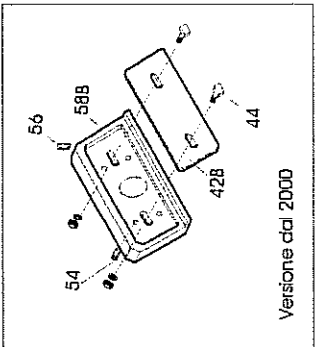
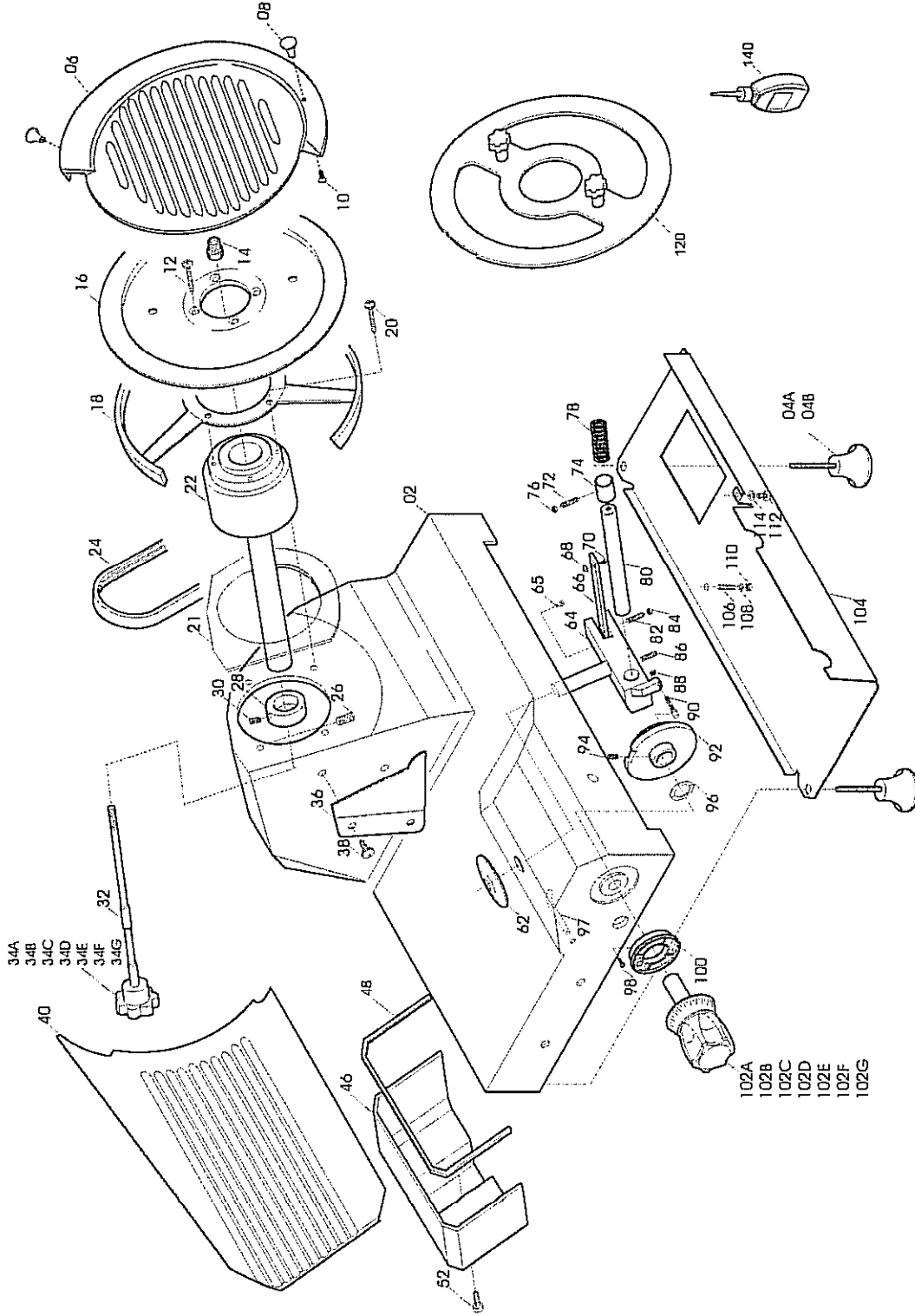
**COMERCIA 300 HEAVY DUTY
GEMMA
SPARE PARTS MANUAL**

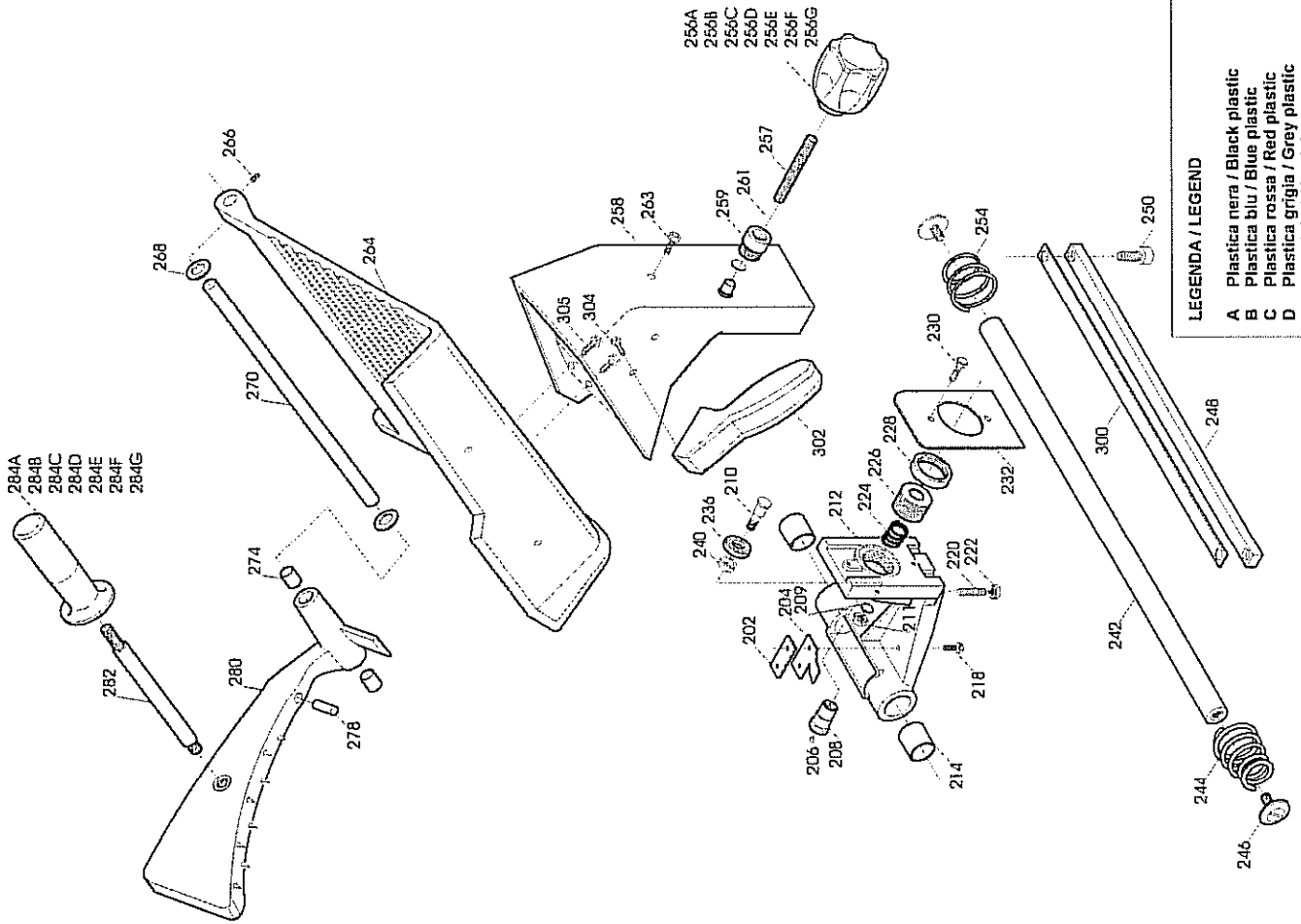




LEGENDA / LEGEND

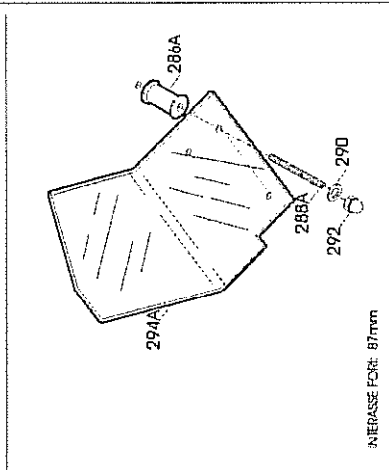
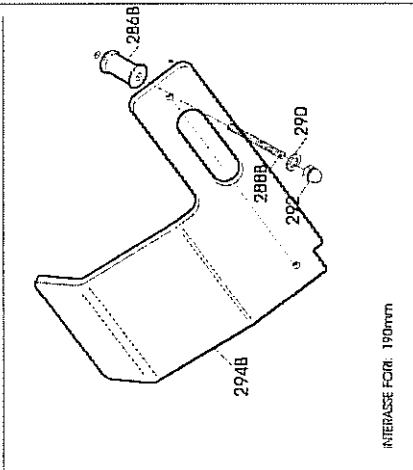
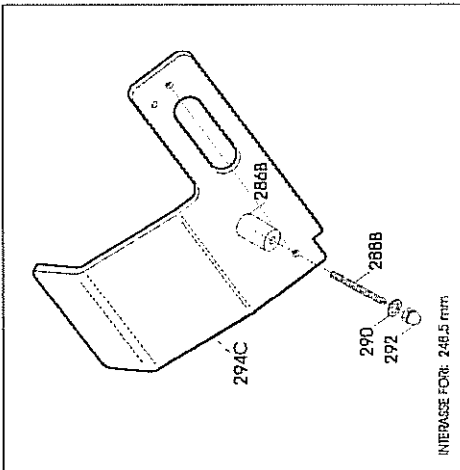
- A Plastica nera / Black plastic
- B Plastica blu / Blue plastic
- C Plastica rossa / Red plastic
- D Plastica grigia / Grey plastic
- E Alluminio / Aluminium
- F Alluminio blu / Blue aluminium
- G Alluminio rosso / Red aluminium

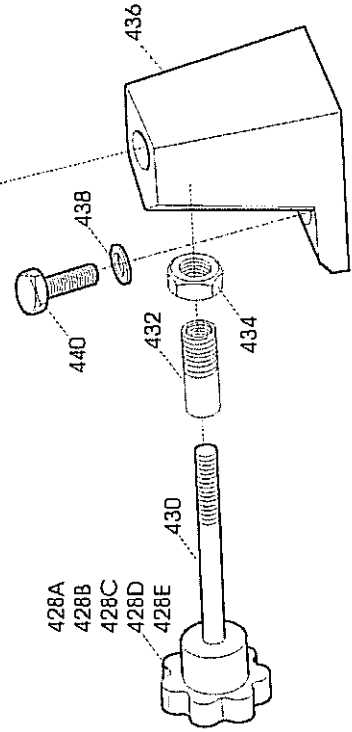
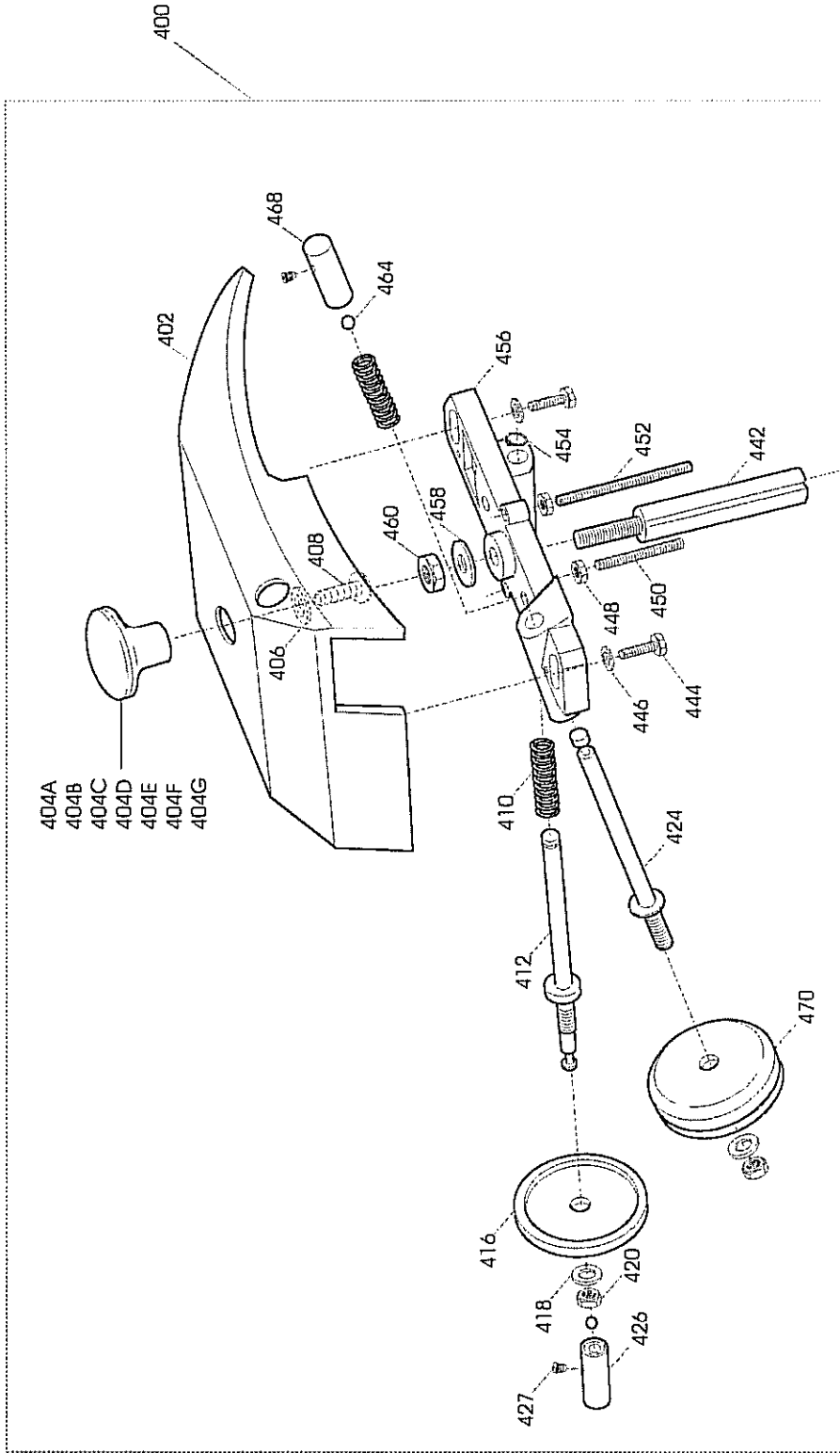




LEGENDA / LEGEND

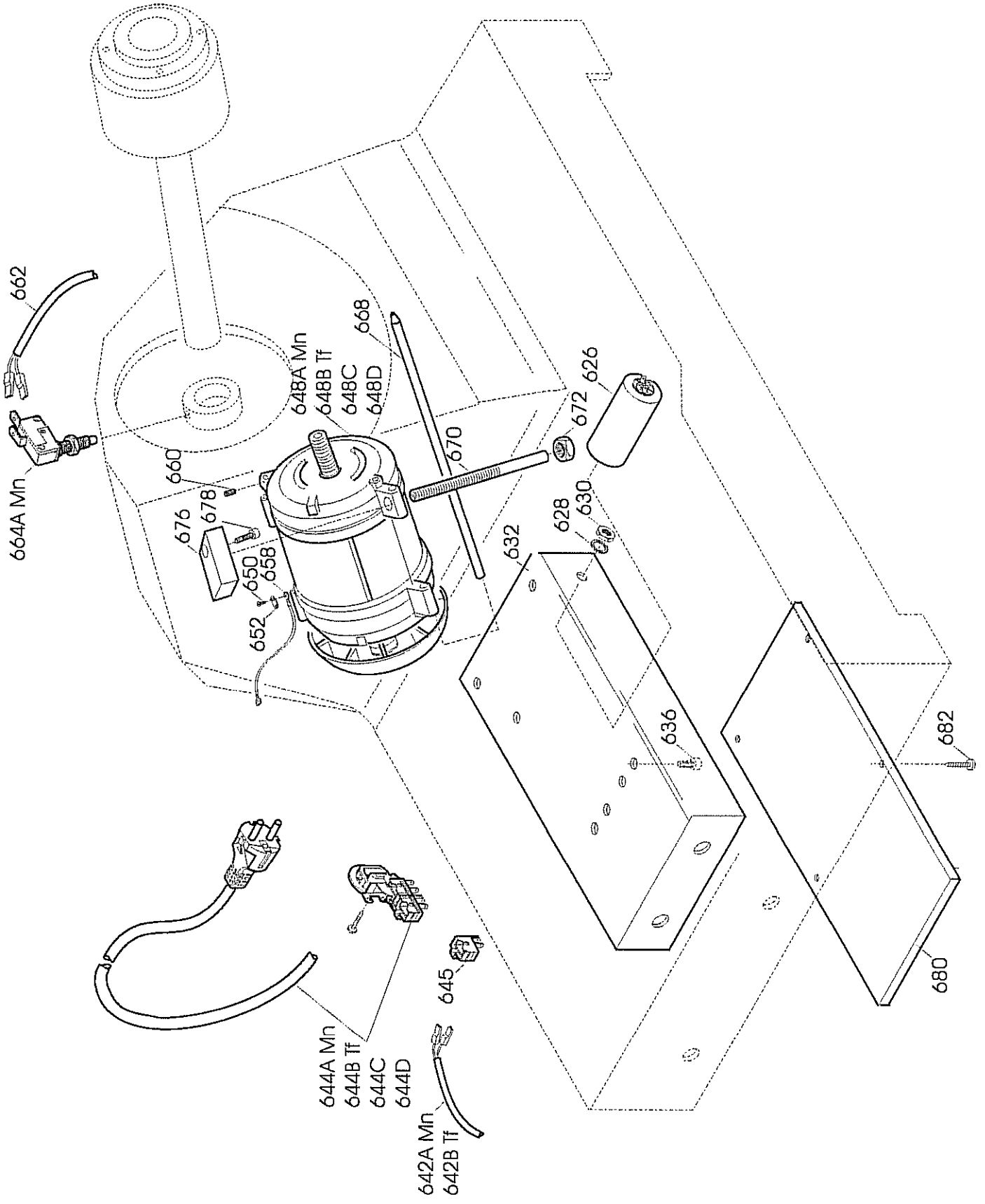
A	Plastica nera / Black plastic
B	Plastica blu / Blue plastic
C	Plastica rossa / Red plastic
D	Plastica grigia / Grey plastic
E	Aluminio / Aluminium
F	Aluminio blu / Blue aluminium
G	Aluminio rosso / Red aluminium





LEGENDA / LEGEND

- A** Plastica nera / Black plastic
- B** Plastica blu / Blue plastic
- C** Plastica rossa / Red plastic
- D** Plastica grigia / Grey plastic
- E** Alluminio / Aluminium
- F** Alluminio blu / Blue aluminium
- G** Alluminio rosso / Red aluminium



COMERCIA 300 HEAVY DUTY GEMMA
PARTS LISTING

DIAGRAM NUMBER	DESCRIPTION	PART NUMBER
2	CASSA SG 300-330 OSSIDATA	19510107
4	PIEDINO 275:370 M8	19560202
04B	PIEDINO ALLUMINATO LNR 300-330	19560252
6	PARALAMA 300 OSSIDATO	19510207
8	POMELLO PARALAMA LAV	19021110
100	GHIERA DISTANZIALE MAN.NUMERAT	19562410
102A	MANOPOLA NUMERATA GRANDE P18 RETTIF	19562404
102B	MANOPOLA NUMER.GRANDE GH15 BLU	19564010
102C	MANOPOLA NUMERATA ROSSA GH30	19564003
102D	MANOPOLA NUMER.GRANDE GH15 GRIGIA	19564025
102E	MAN. NUM. LNR 300-330	19522605
102F	MAN. NUM. BLU LNR 350-385	19522604
102G	MAN. NUM. ROS LNR 300-330	19522605R
104	PROTEZIONE INF. SG 300-330 SV 300	19531607
120	DISCO ESTRATTORE LAMA PER 300	19702508
14	QUADRETTO PARALAMA 250-330	19530905
140	AMPOLLA X OLIO PIENA	19563008
16A	LAMA 300 - 57/4/254 NAZ. F.ESTR.	18300574254F
16B	LAMA 300 - 57/4/254 22.5 TEF.F.EST.	1830057425422TF
16C	LAMA 300 - 57/4/254 DENTATA F.ESTR.	18300574254DF
18	*AN.PR.LAMA SG300 FINO AL 96	19513007
18/1A	DIST.ALL.ANELLO 16 X 20 GR 330	19521736
18/1B	DIST.ALL.ANELLO 16 X 20 GR 300	19521730
18/3A	PIASTRINA SUPPORTO ANELLO 330 SG	19531908
18/7A	DIST.ALL.ANELLO 12 X 15.5 GR 330	19521738
18A	*AN.PR.LAMA SG300 FINO AL 98	19513007.96
18B	AN.PR.LAMA 300 SG-SV COLONN	19513407
21	PARA ACQUA PULEGGIA SV-SG 300	19562125
22	PULEG.PIAT.MONT. SG300	19700307
24	CINGH.PIAT.SG 300 TB2 380 X 10	19310207
28	ANELLO PORTA MICRO 250-330	19540905
32	TIRANTE PARALAMA SG 300-330	19530507
34A	POM. TIR.PARAL.300-370 M8X5 LOBI	19562504
34B	MANOPOLA TIR.PAR.M8 5 LOB BLU	19564013
34C	MANOPOLA TIR. PAR.M8 5 LOB ROSSO	19564007
34D	MANOPOLA TIR.PAR. M8 5 LOB GRIGIA	19564023
34E	MAN. TIR.PARALAM. LNR	19522610
34F	MAN. TIR.PARALAM.BLU LNR	19522612
34G	MAN. TIR.PARALAM.ROS LNR	19522610R
36	PARAFETTA ACCIAIO GMM +300 TV	19531030
38	VITE ZIGR.M5 PARAF.MRR BULTH	19335014
40	VELA SG 300 OSSIDATA CE	19510307C
40A	VELA SG 300 ESTRUSA CE OSSIDATA	195103E07C
42	PARASANGUE 250-330 OSSIDATO	19520105
42A	PIASTR.RINF.SUP.VELA G.300-330	19520115
42B	PIASTRINA ZINC.REG. VELA TG 300-330	19540640

46	COP.SUP.VELA 300-330 TG OSSIDATO	19512207
48	GUARN. COPER.SUP.VELA AFF 300	19563038
52	VITE ZIGR.M6X20 COP. VELA 300 370	19335015
54	VITE BLOCC.VELA TQ 8 X 38 AF 350	19335007
56	RONDELLA X VELA 300-330 SVASAT	19346009
58	SUP.VELA SG 300-330 F.AL 98	19510707
58A	SUP.VELA GMM SG DAL 98 F.AL 00	19510707.98
58B	SUP.VELA 300-330 ESTR OSSIDATO	1.95E+12
62	PARA ACQUA GRANDE	19563002
64	MOVIMENTO VELA SG 300-330 LAVORATO	19500107
65	FUNGHETTO MOVIMENTO D8,5X7,5MM	19563201
66	PIASTRINA MOV. 300-370 ZINCATA	19540609
72	VITE BRONZINA MOVIMENTO	19335040
74	BOCCOLE BRONZO 19*22*20 PC032 MOVIM	19324005
78	MOLLA MOVIMENTO VELA UNIFICATA	19390205
80	PERNO MOV. VELA SG 250-370	19530705
90	RULLINO MOVIMENTO AFF. GRAV.CE	19336066
92	CAMMA GMM 300-330 CE LAVORATO	19563510
96	RONDELLA ONDULATA 19	19342006
97	TUBETTO OLIATORE 300-330	19553007
202	PIAST. SGANCIO FILET.AFF.CE	19533200
204	PIAST. SGANCIO CARR. 300-330 CE	19533212
206	PUNTALE SGANCIO 300-385 CE	19565001
208	PERNO PER SGANC. 300-370 CE	19534035
210	PERNO CUSCINETTO 250-330	19540805
212	CARRELLO 300-330 CE LAVORATO	19500517
214	BOCCOLA AUTOLUBR.22.25.30	19324106
220	PRIGIONIERO 6 X 25 OTTONE	19337002
224	MOLLA PER SGANCIO 300-370 CE	19390601
226	BUSSOLA FIL.X SGANC.300-330 CE	19534025
228	GHIERA FILET.ESTER. 300-330 CE	19534030
232	PIASTRINA CARRELLO 300-330 CE	19533007
236	CUSCINETTO CARR. 6000 2RS R11	19320154
240	RONDELLA A SPESSORE CUSCINETTO	19346015
242	BARRA TONDA CARR.22X495 300-330	19530607
244	MOLLA BARRA TONDA 300-330 SG CE	19390117
246	VITE CROMATA T.26 BARRA TONDA	19335002
248	BARRA QUADRA 300-330 ZINCATA	19540107
254	MOLLA BARRA TONDA 300-330 SG	19390107
256A	MANOP.BLOCCA GAMBO M10X6L X CE	19562802
256B	MANOPOLA BLOCCA GAMBO M10 BLU CE	19564011
256C	MANOP.BLOCCA GAMBO ROSSA M10X6L CE	19564000
256D	MAN. BLOCCA GAMBO M10 GRIGIA	19564022
256E	MAN. BLOCCA GAMB. LNR	19522615
257	PRIGIONIERO M10 X GAMBO X CE	19336038
258	GAMBO SG 300-330 CE OSSIDATO	19510617
259	BUSS.FRES FERMA MAN.300-370 CE	19534016
261	BUSSOLA INOX GAMBO 300-330 CE	19534020
264	PIATTO CE 300-330 OSSIDATO	19510422
268	GOMMINO PARAC.D.12 SG300 DAL 2001	19560103
270	ASTINA PRESSAMERCE SG 300-330	19530407
274	BOCCOLE AUTOLUBR.12.14.12 DAL 01	19324102

276	PARACOLPO PRESSAMERCE POST.SG TUV	19563211
278	PARACOLPO PRESSAMERCE G.	19563206
280	PRESSA MERCE SGF 300-330 OSSIDATO	19510922
282	DIST.PRES.D14X121 300-370 CE P	19541509
284A	MANOPOLA PRES.MERC.CON FLANG.X CE	19562904
284B	MANOPOLA A VOLANO PRESSAM BLU	19564012
284C	MANOPOLA A VOLANO PRESSAM ROSSA CE	19564009
284D	MAN. A VOLANO PRESSAM GRIGIA	19564021
284E	MAN. PRESSAMERCE LNR OSSIDATO	19522645
286A	DISTANZIALI PARAMANO D.20X31MM	19521603
286B	DISTANZIALI PARAMANO AFF. AUTO	19521609
288A	PRIG.MED.AFFIL.PARAMAN.M5 X 47	19336006
288B	PRIG. P.MANO M6X62 330-370	19336004
290	RONDELLA 6 X 24	19340165
292	DADO CIECO M 06	19362008
294A	P.MANO PIATTO AF.A-Q-M 275-300	19562324
294B	P.MANO PIATTO GTA 330-350	19562335
294C	P.MANO PIATTO AFFETT. 300-370	19562336
300	PIASTRINA TEMPR. 300-330	19530807
302	MANIGLIA X GAMBO SAGOMATA	19562806
400	AFFILATOIO INCORPORA.COMP. GMM 300	19800007
402	CAPPOTT. 300 CE OSSIDATA	19511207C
404A	POMELLO CAPPOTTINA A FUNGO	19562702
404B	MANOPOLA PRIG.AFF M8 6 LOB BLU	19564015
404C	MANOPOLA X CAPPOTTINA ROSSA A FUNGO	19564005
404D	MANOPOLA CAPP. M6 6 LOB GRIGIA	19564026
404E	MAN.CAPP.AFF.LNR OSSIDATO	19522652
404F	MAN.CAPP.AFF.LNR BLU OSSIDATO	19522653
410	MOLLA PERNI AFFILATURA MRR - SG300	19390303
412	PERNO SBAVATURA 250:300	19540703
416	MOLA SB.300 D.45 H.8 F.6	19300207
424	PERNO AFFILATURA 250:300	19540704
426	PULSANTE SBAVATURA 250:300	19550203
427	*VITE PULS.AFF.220-385->19335025	19335026
428A	POMELLO BLOC.SPON.COLO.M8 6 LOBI	19562602
428B	MANOPOLA PRIG.AFF M8 6 LOB BLU	19564015
428C	MANOPOLA PRIG.AFF.M8 6 LOB ROSSO	19564008
428D	MANOPOLA PRIG.AFF M8 6 LOB GRIGIA	19564024
430	PRIGIONIERO COLONNINA	19336010
432	BUSSOLA COLON. AFFIL.CON BLOCC	19541502
436	COLONNIN.300 ALL VERNICIATA	19511107
442	PERNO COLONNINA FRES.275-300	19540406
450	PRIG. DISTANZ. PARAMAN.M5 X 30	19336003
456	CORPO AFF. 300 CE LAVORATO	19500207C
468	PULSANTE SBAVATURA 250:300	19550203
470	MOLA AF.300 D.43 H.12 F.6 CE	19300107N
624A	CIRCUITO DI POTENZA TUV 220 MN	19411007
624B	CIRCUITO DI POTENZA 220-380 TF	19411008
626	CONDENSATORE SG300 10UF CODOLO M8	19410307
632	SCATOLA RELAIS	19563111
642A	CAVET.ALIM PULS-PA 205 AFF MN	19410718
642B	CAVET.ALIM PULS-PA 205 AFF TF	19410719

644A	CAVO ALIM.COMP. SUKO CON PA 205	19410530
644B	CAVO ALIM.COMP. TF ITALIANA PA 205	19410536
644C	CAVO ALIM.COMP. MN INGLESE PA 205	19410534
644D	CAVO ALIM.COMP. MN AUSTALIA PA 205	19410538
644E	CAVO ALIM.COMP. MN GIAPPONE PA 205	19410540
645	MODULO PER PA 205/X AFF. TRIFASE	19410802
648A	MOTORE 300 MN C.PIATTA 230-50	19400107
648B	MOTORE 300 TF C.PIATTA 380-50	19400407
648C	MOTORE 300 UL C.PIATTA 115/60	194005072
648D	MOTORE 300 MN C.PIATTA 220-60	194001076
658	CAVETTO MASSA TERRA 220-330	19410732
662	CAVO MICRO 300-370 AFF.PULSANTIERA	19410703
664A	MICRO INTERRUTT.MN X AFFETTATR	19410201
664B	MICRO INTERRUTTORE TRIFASE	19410202
668	PERNO MOTORE 300-330 SG-SV INOX	19540507
670	PRIG. TIR. MOT. M8 TG 300-330	19336022
676	BLOCCH.TIR. MOTORE SG 300-330	19540305
680	COPERCHIO RELAIS	19563112