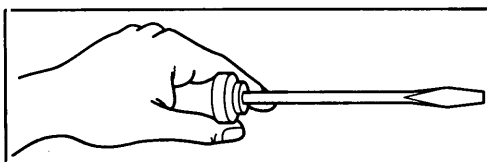
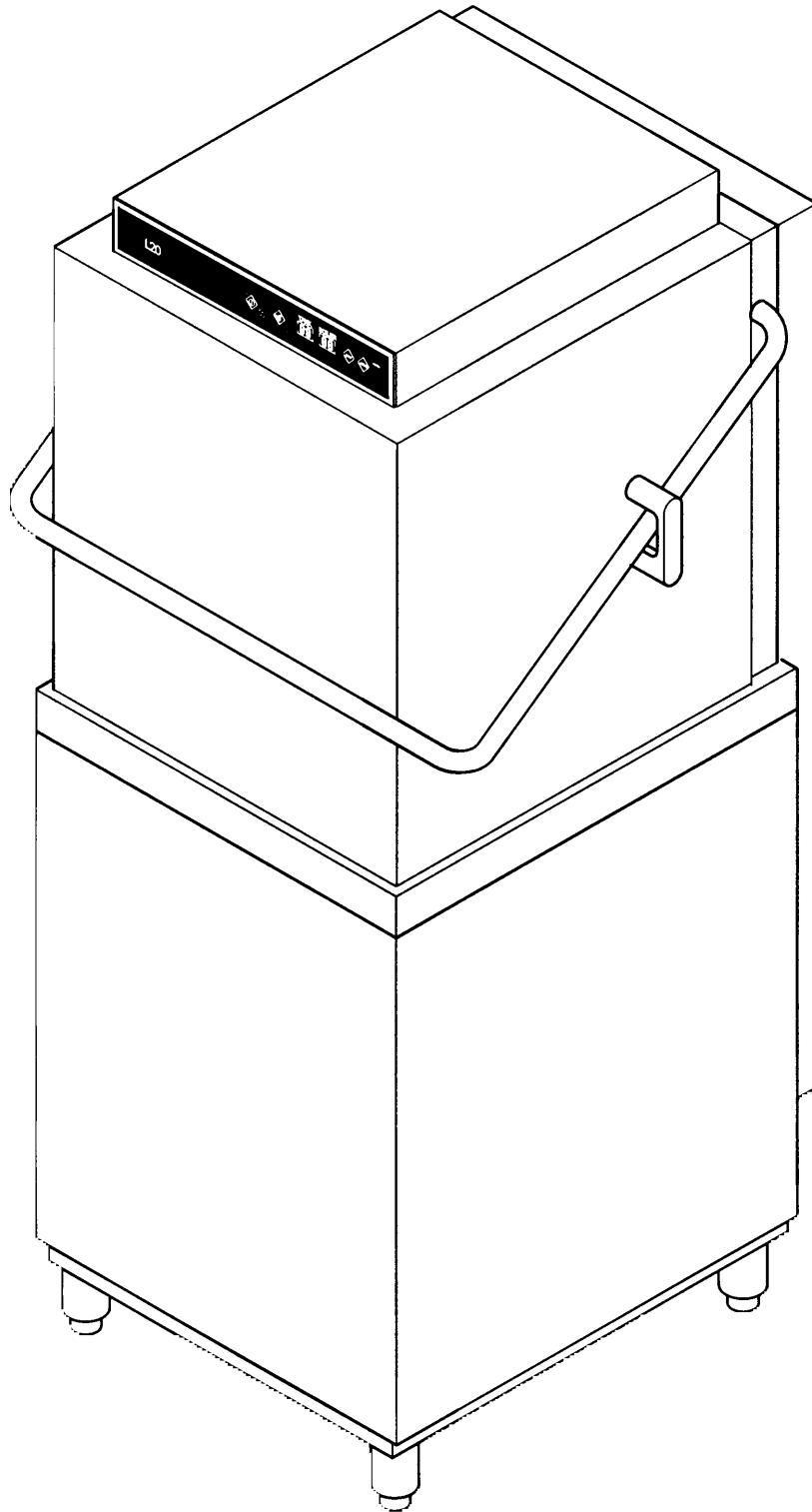


PROFI L20 - L25



L20 - L25

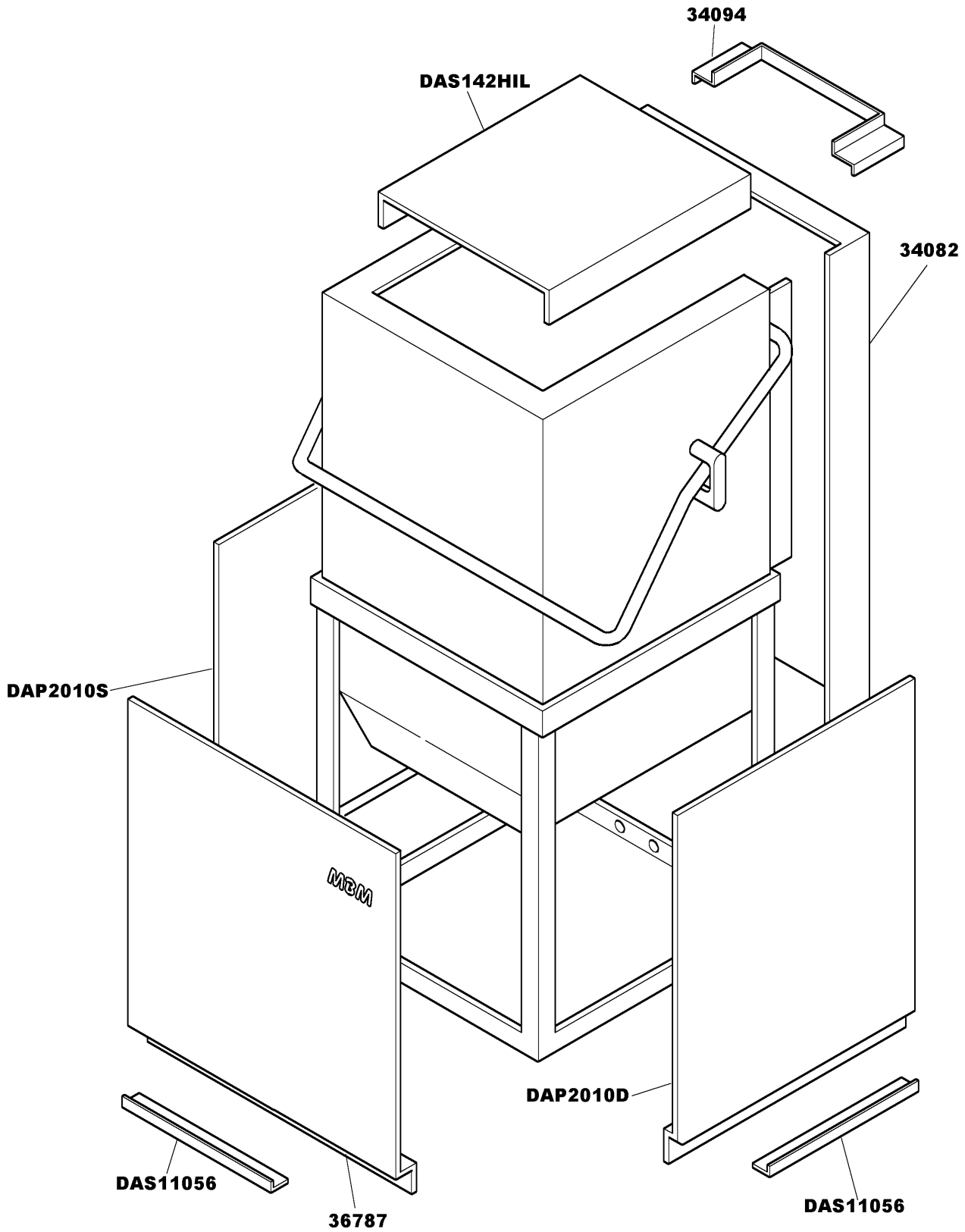
Tav. 1 - Carrozzeria L20-L25
Tav. 2 - Corpo macchina
Tav. 3 - Impianto elettrico
Tav. 3/A - Impianto elettrico
Tav. 4 - Componenti in vasca
Tav. 5 - Alimentazione
Tav. 6 - Gr. lavaggio
Tav. 7 - Lance lavaggio - Risciacquo
Tav. 8 - Pompa lavaggio L20
Tav. 8/A - Pompa lavaggio L25

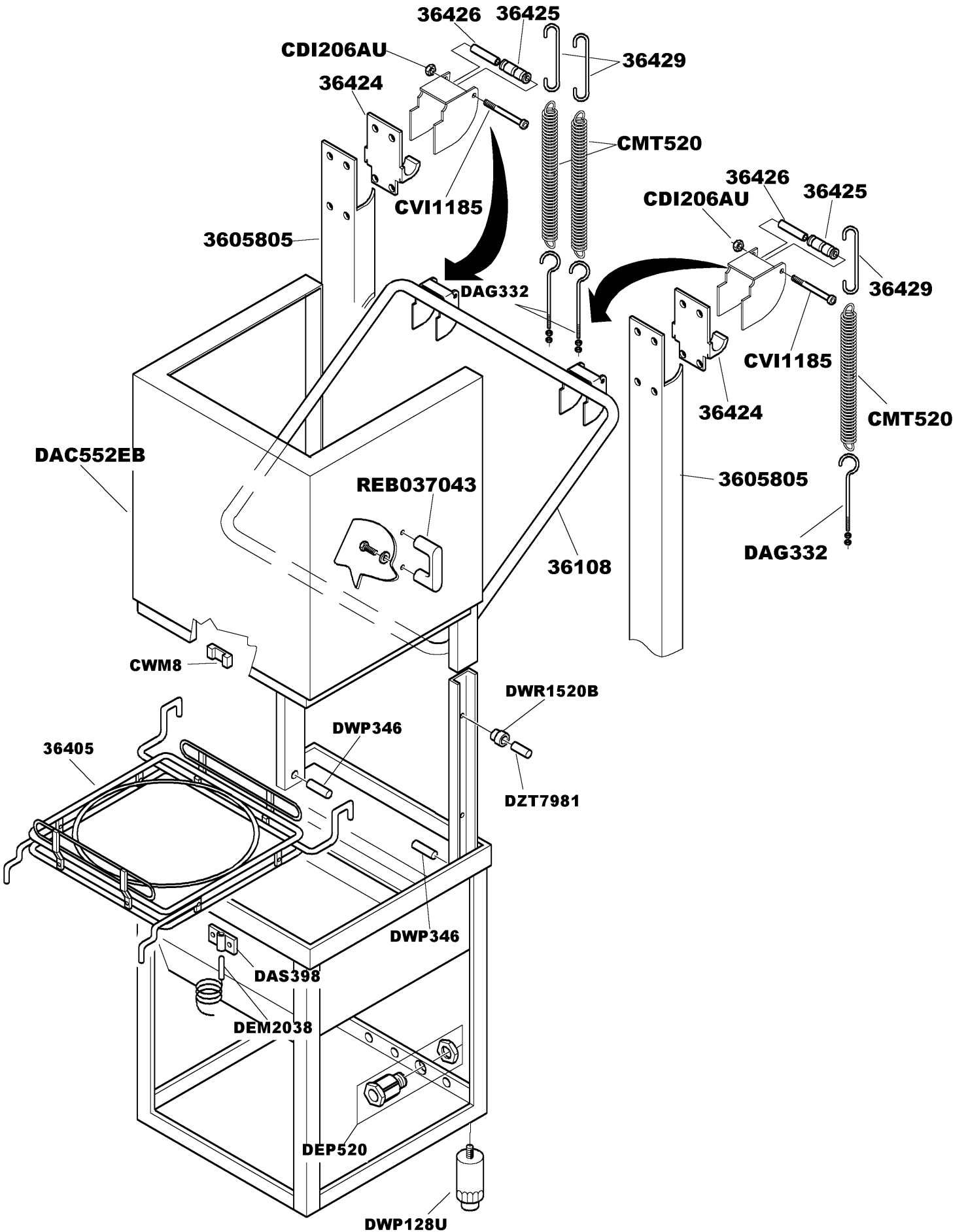
Tab. 1 - Machine body L20-L25
Tab. 2 - Machine body
Tab. 3 - Electrical components
Tab. 3/A - Electrical components
Tab. 4 - Components in the tank
Tab. 5 - Feed
Tab. 6 - Washing
Tab. 7 - Wash arms - Rinsing
Tab. 8 - Wash pump L20
Tab. 8/A - Wash pump L25

Tab. 1 - Carrocera L20-L25
Tab. 2 - Cuerpo de la máquina
Tab. 3 - Instalaciòn elèctrica
Tab. 3/A - Instalaciòn elèctrica
Tab. 4 - Componentes en cuba
Tab. 5 - Alimentaciòn
Tab. 6 - Lavado
Tab. 7 - Lances lavages - Enjuague
Tab. 8 - Bomba lavado L20
Tab. 8/A - Bomba lavado L25

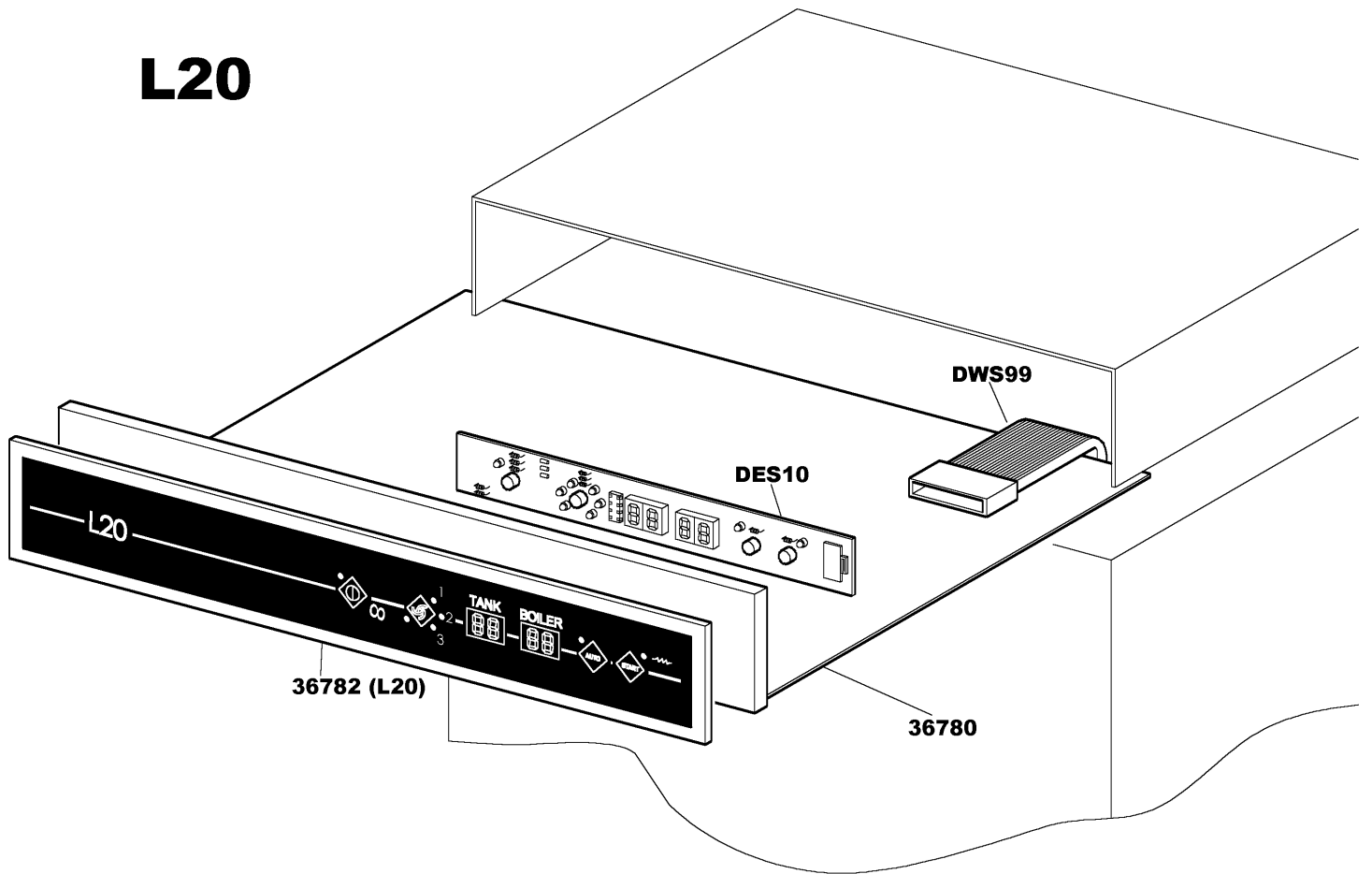
Tab. 1 - Carrosserie L20-L25
Tab. 2 - Corps de la machine
Tab. 3 - Installation électrique
Tab. 3/A - Installation électrique
Tab. 4 - Composants de cuve
Tab. 5 - Alimentation
Tab. 6 - Lavage
Tab. 7 - Rampes de lavage - Rinçage
Tab. 8 - Pompe lavage L20
Tab. 8/A - Pompe lavage L25

Taf. 1 - Verkleidung L20-L25
Taf. 2 - Maschine körper
Taf. 3 - Elektrische Anlage
Taf. 3/A - Elektrische Anlage
Taf. 4 - Bauteile im Waschtank
Taf. 5 - Wasser Versorgung
Taf. 6 - Spülung
Taf. 7 - Spuelarme - Klarspülung
Taf. 8 - Spülpumpe L20
Taf. 8/A - Spülpumpe L25

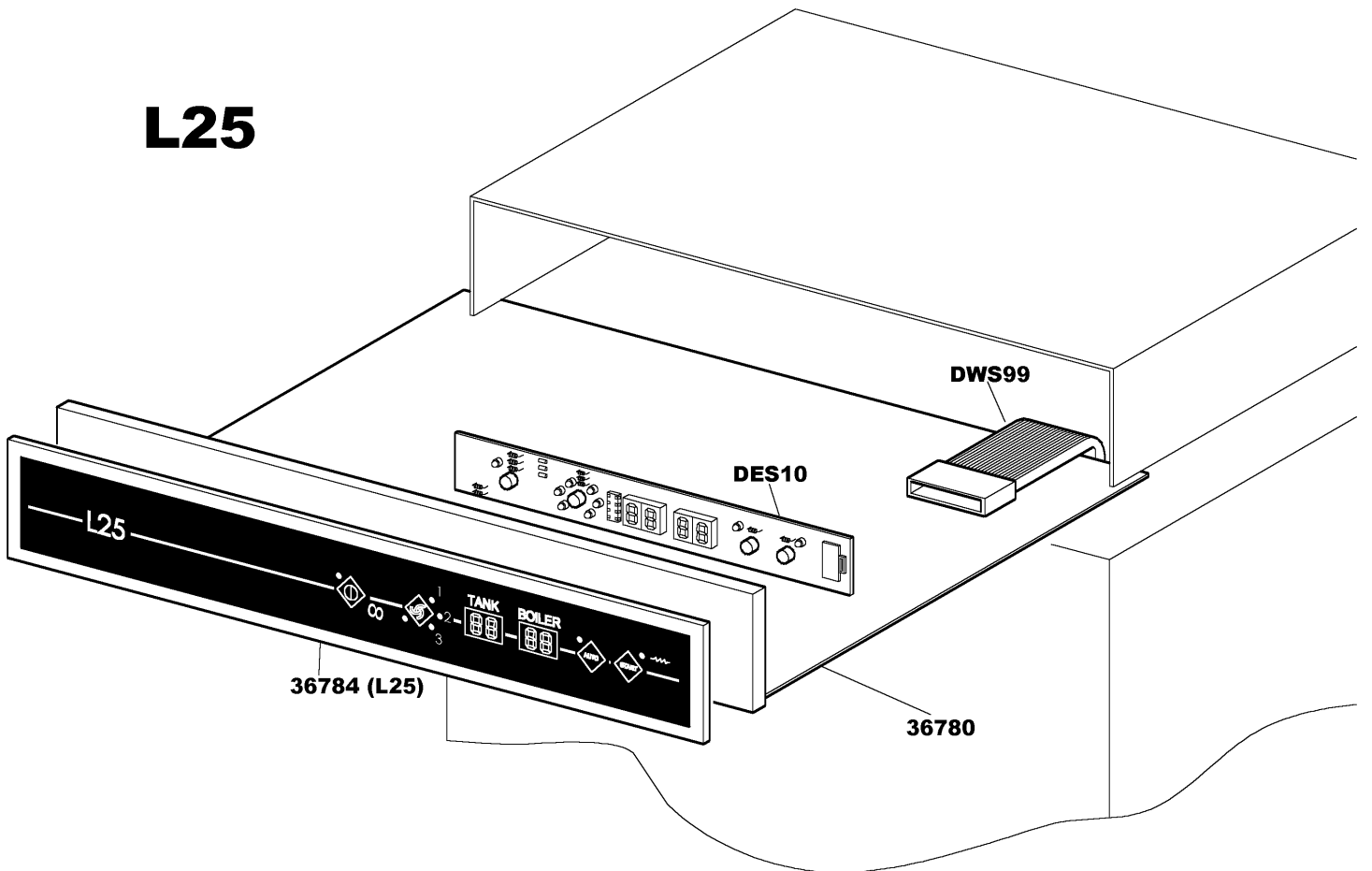




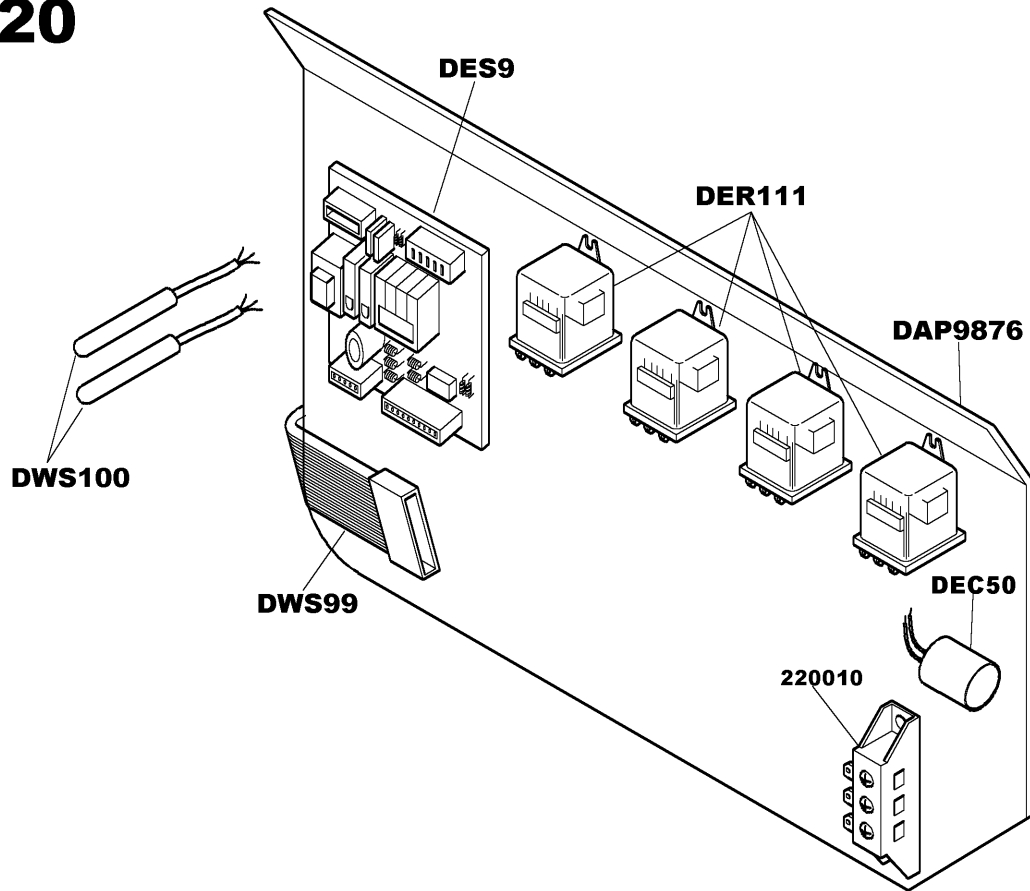
L20



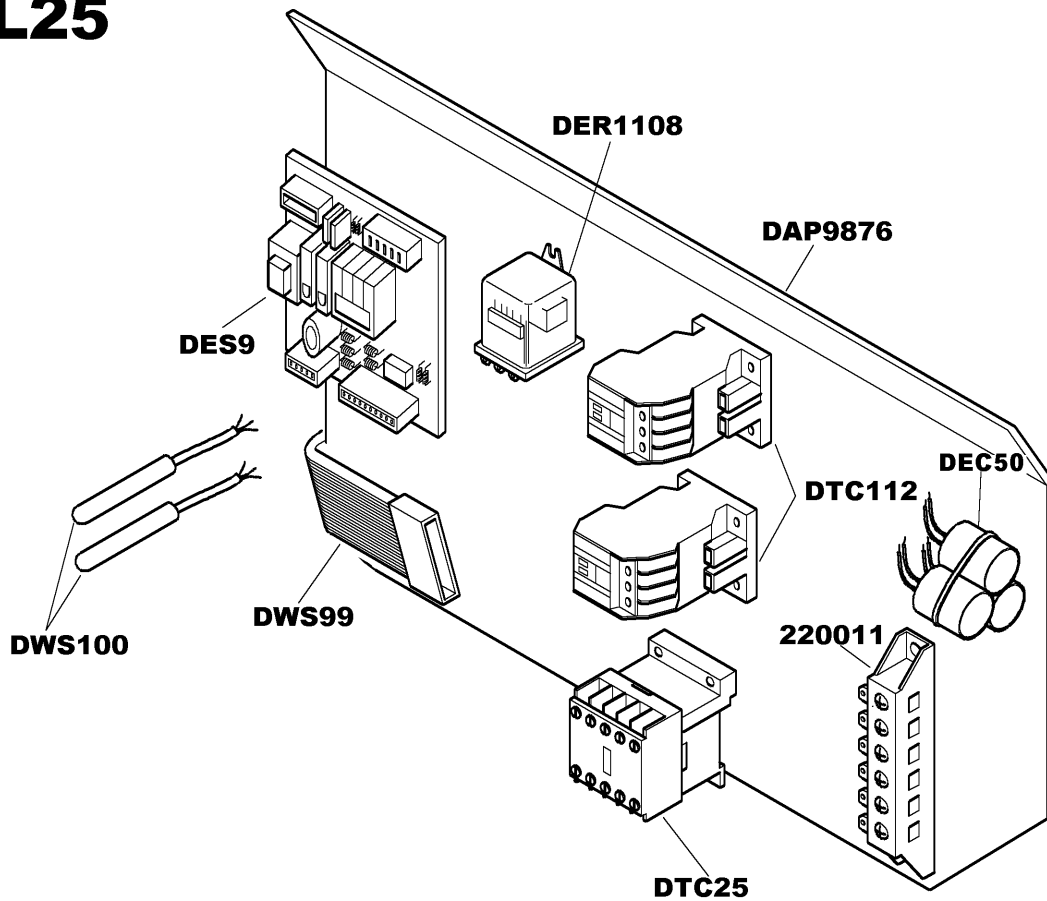
L25

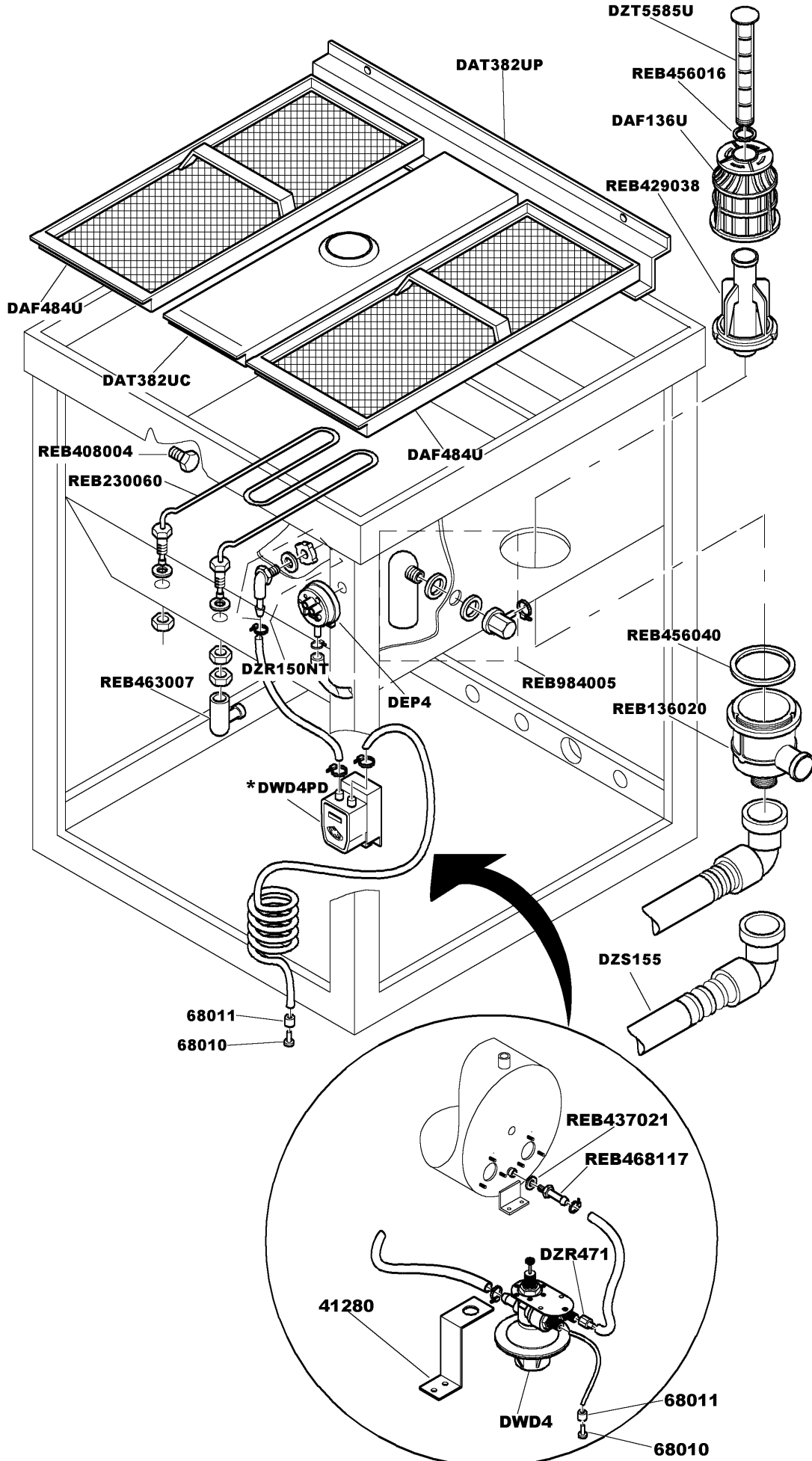


L20



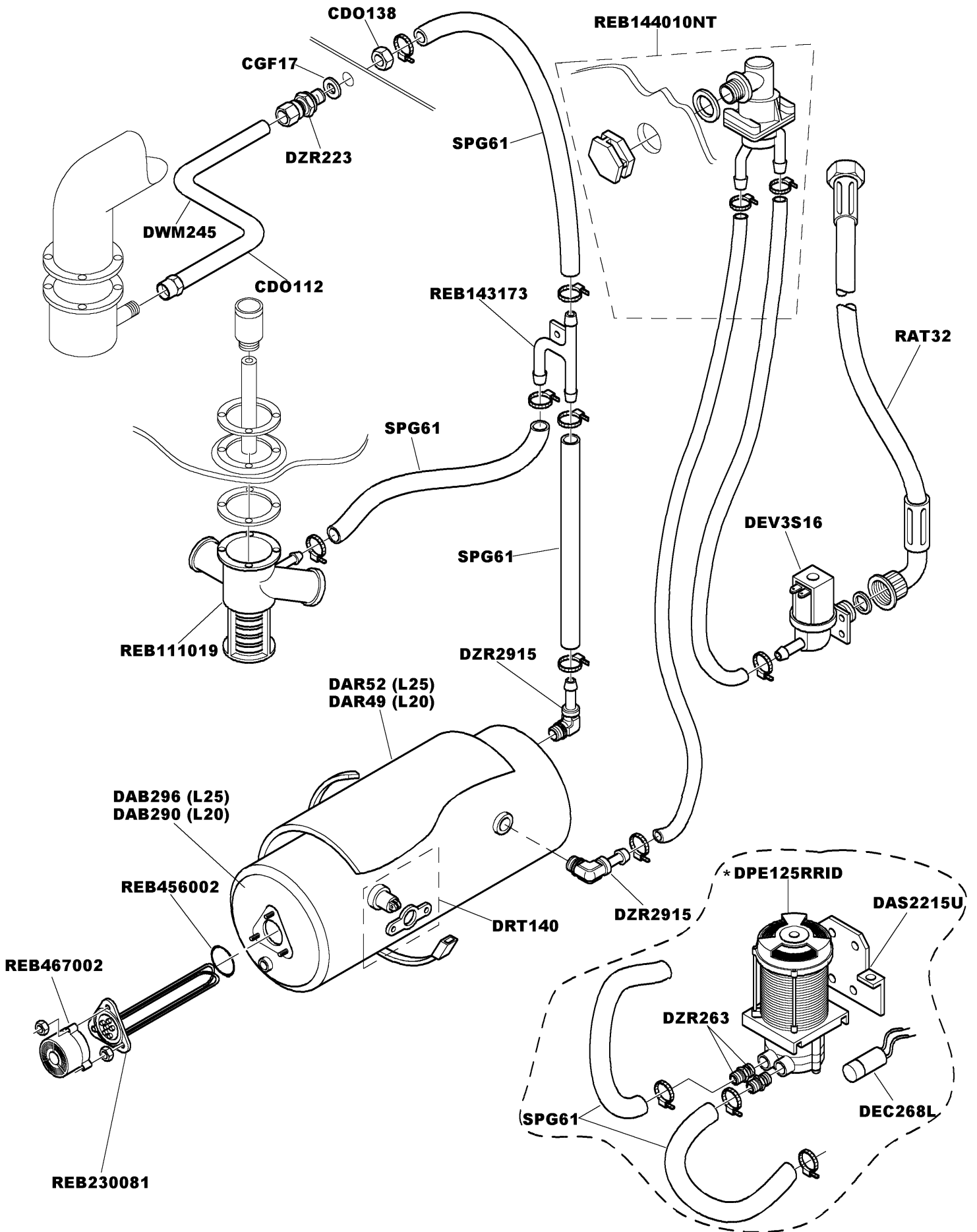
L25



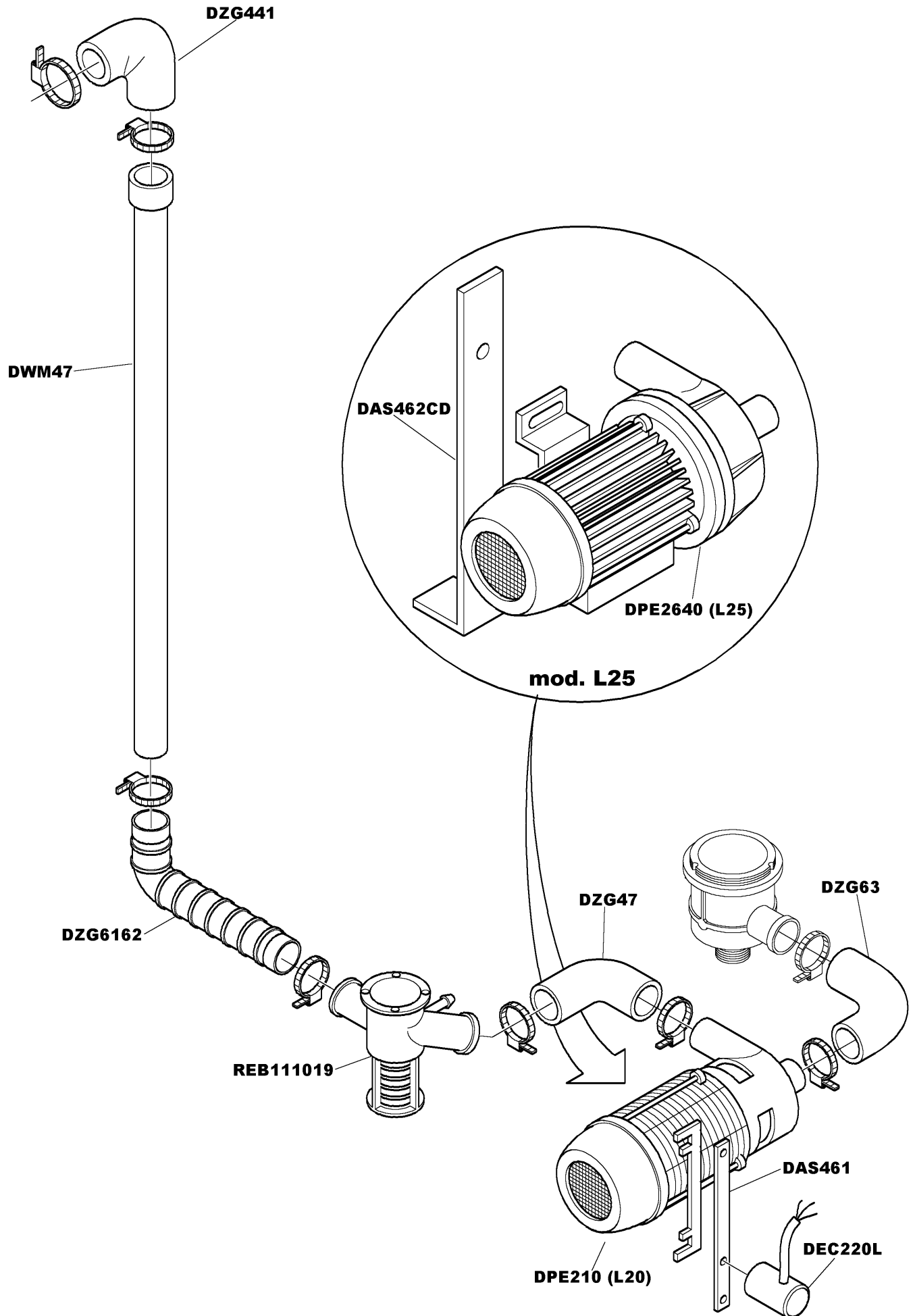


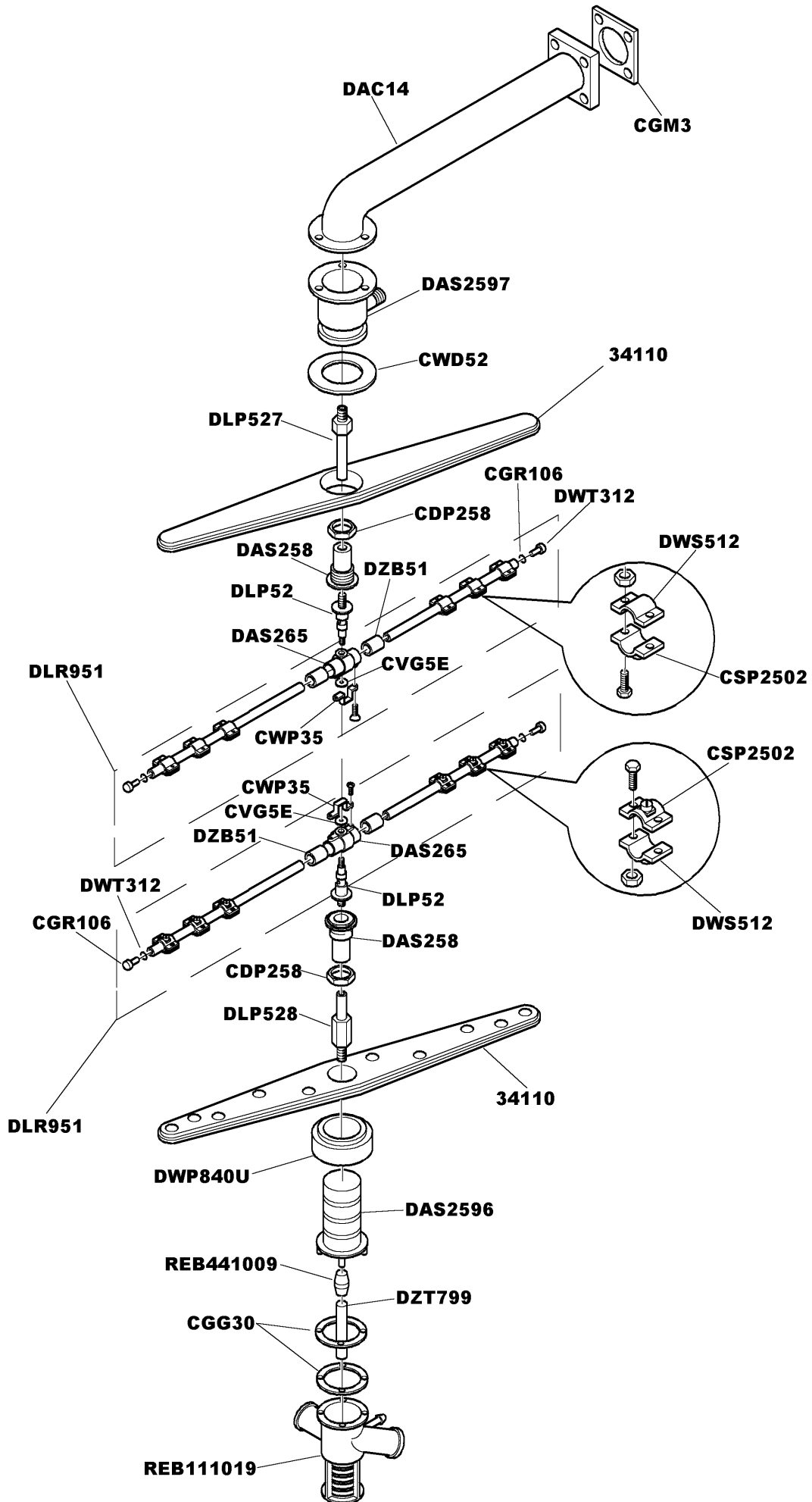
L20 / L25

* Optional



* OPTIONAL





L20 / L25

