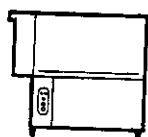


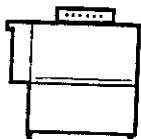
PARTI DI RICAMBIO
 PIECES DETACHEES
 SPARE PARTS
 ERSATZTEILE
 LISTA DE RECAMBIOS

AC

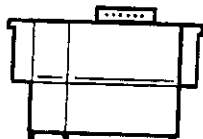
4/98



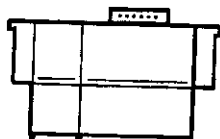
AC 91
AC 101



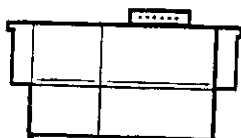
AC 122



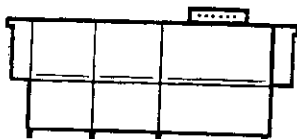
AC 151
AC 152



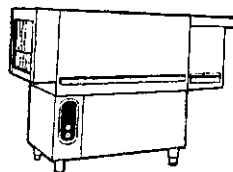
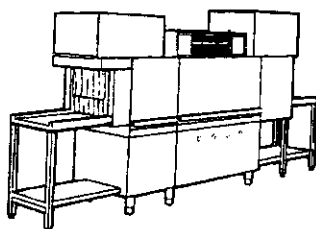
AC 181
AC 182



AC 201
AC 202



AC 241
AC 242

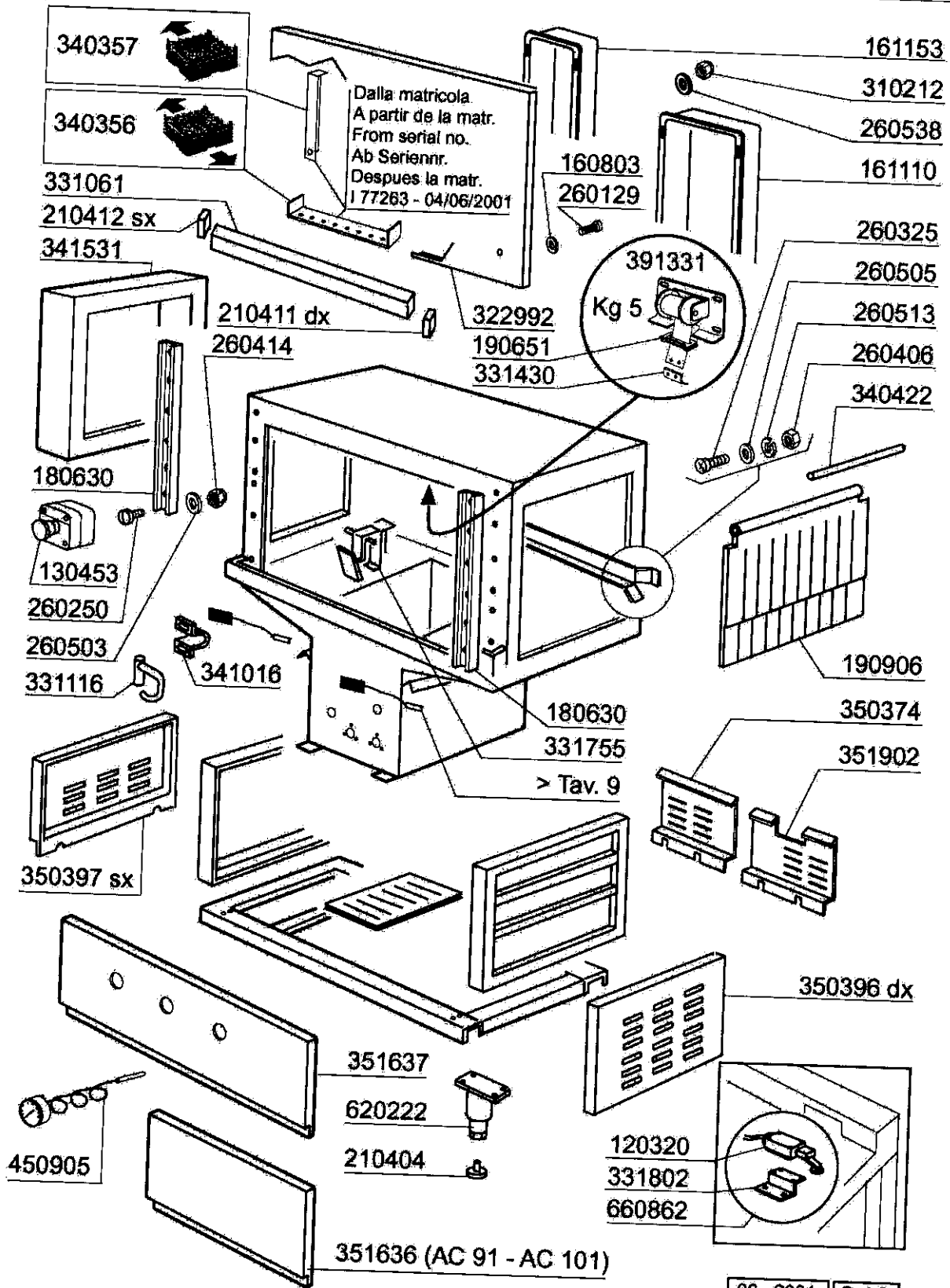


10 - 1998 S. AG.

AC151

Table 1

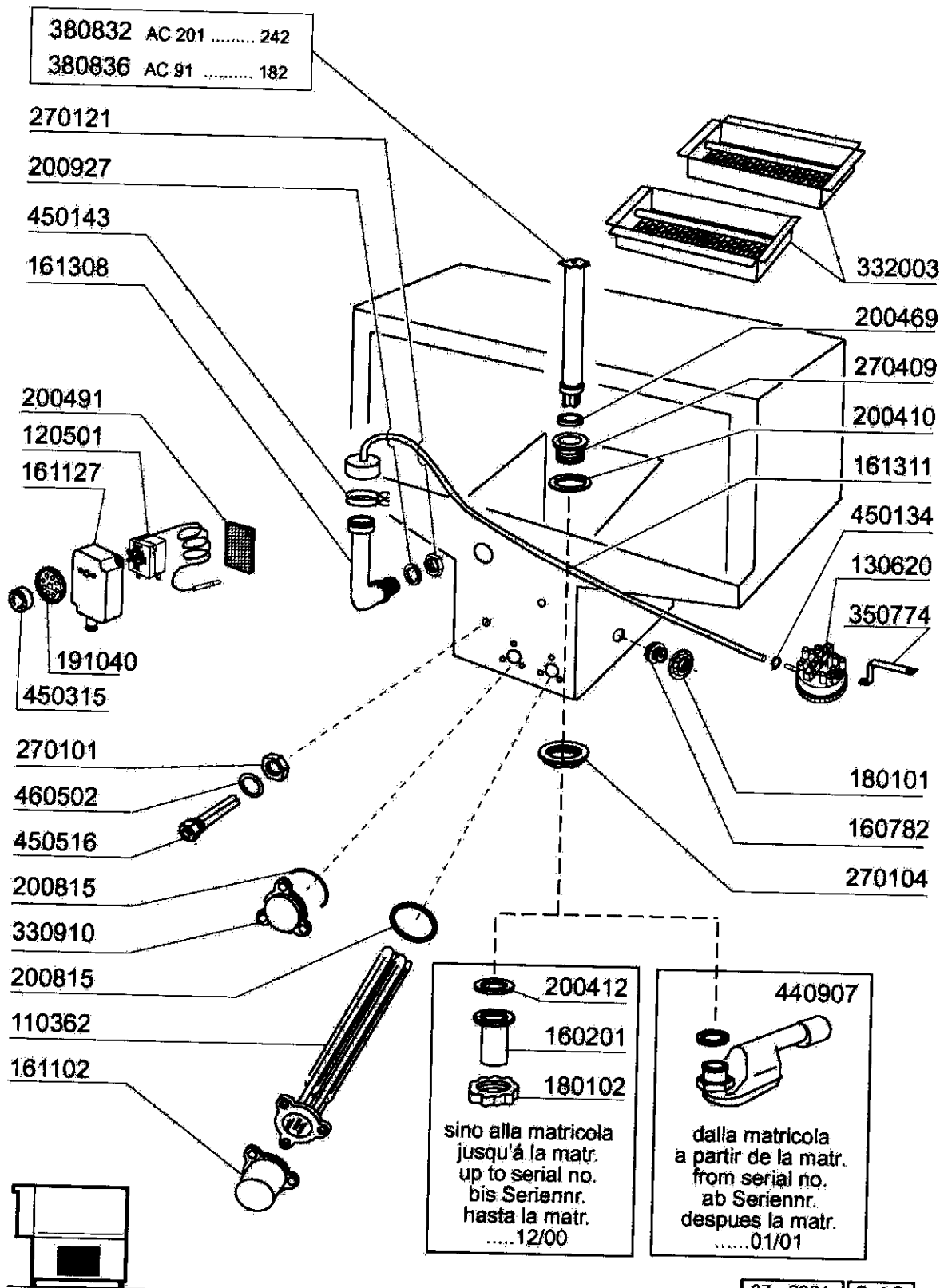
Wash Hood



06 - 2001 S. AG.

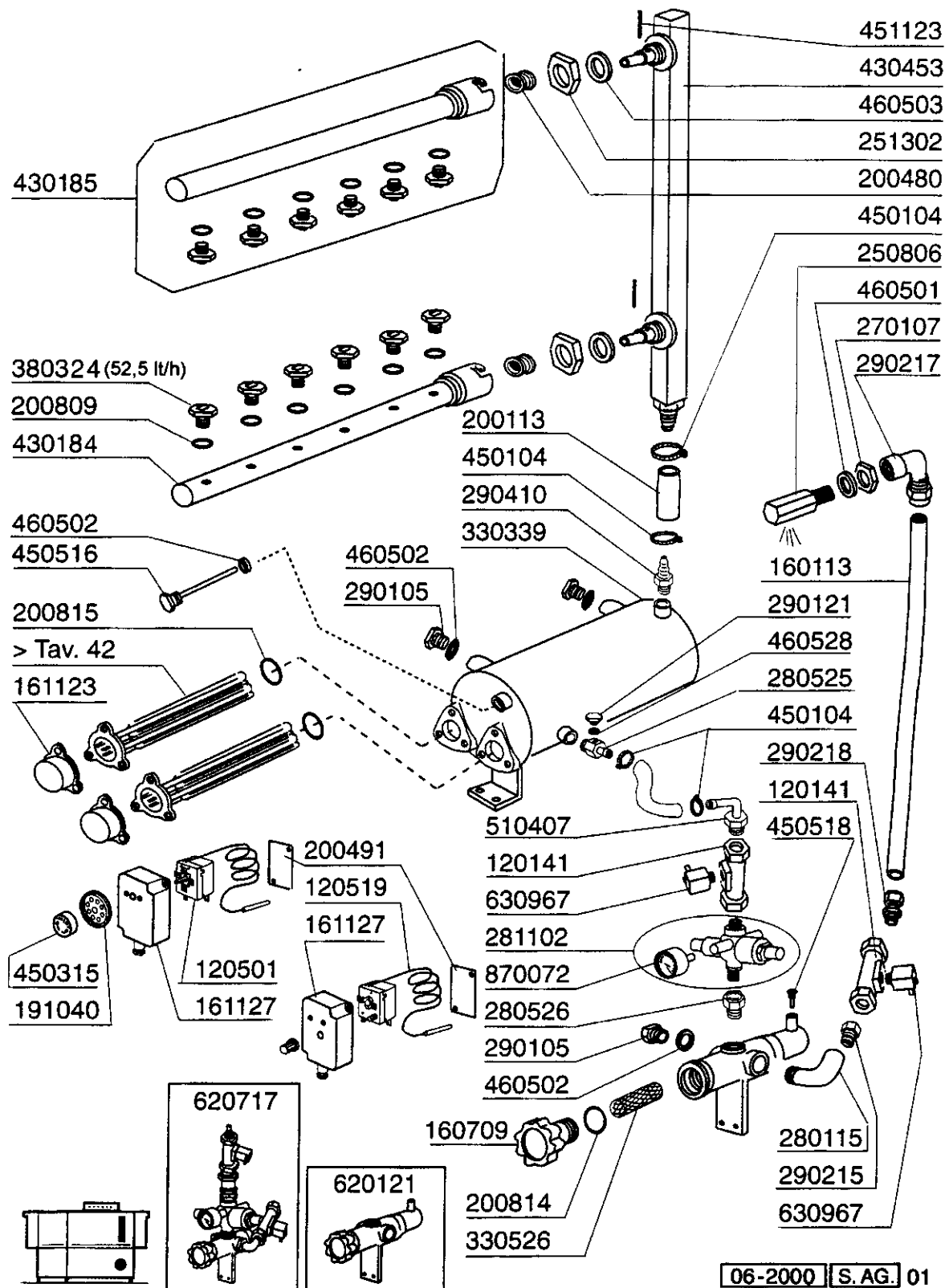
AC151

Wash Tank Components



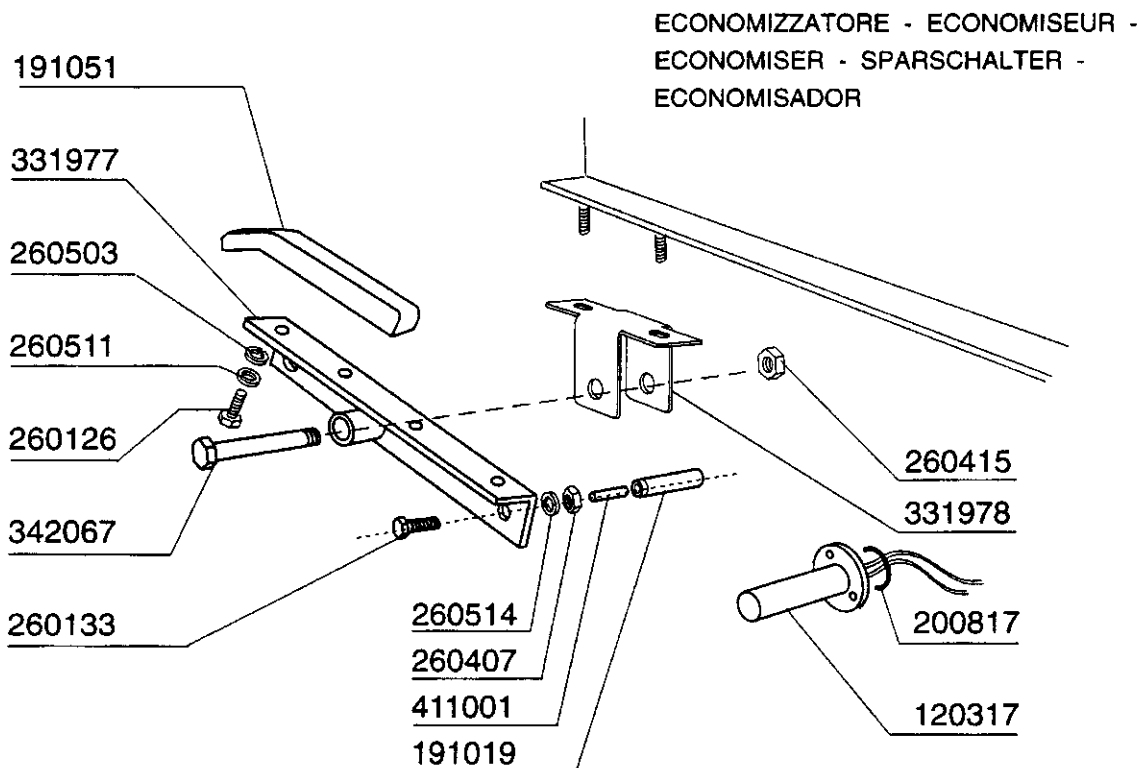
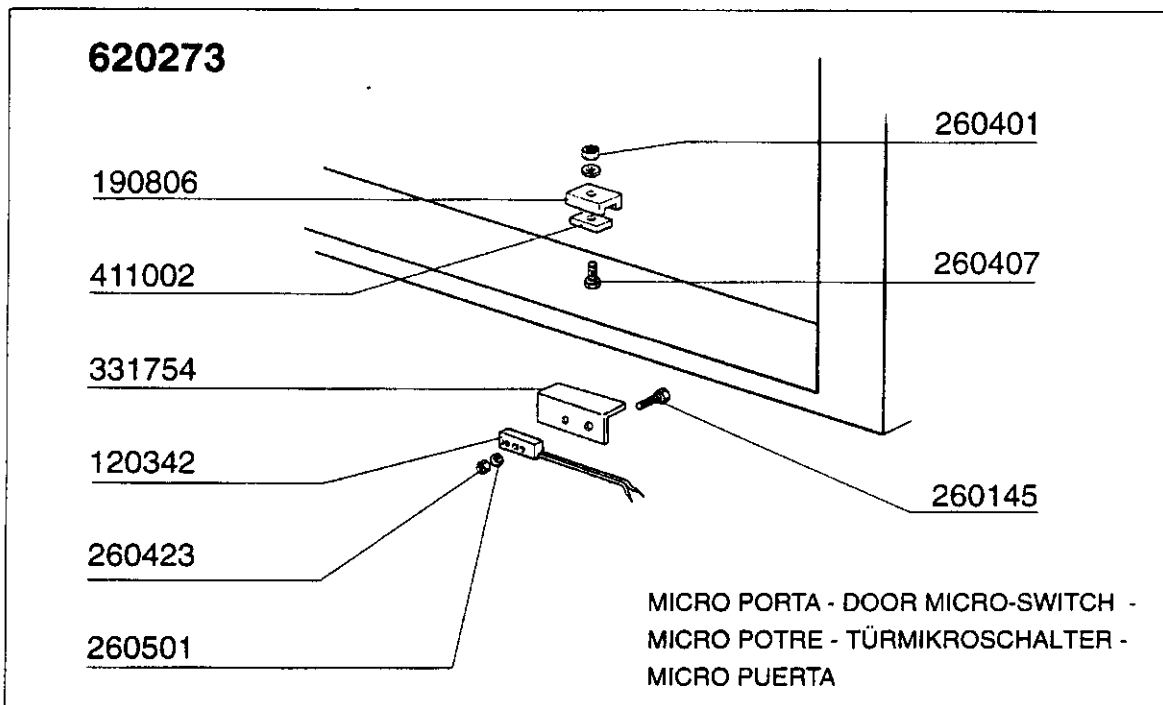
AC151

Rinse Assembly / Boiler with 2 heating elements



AC151

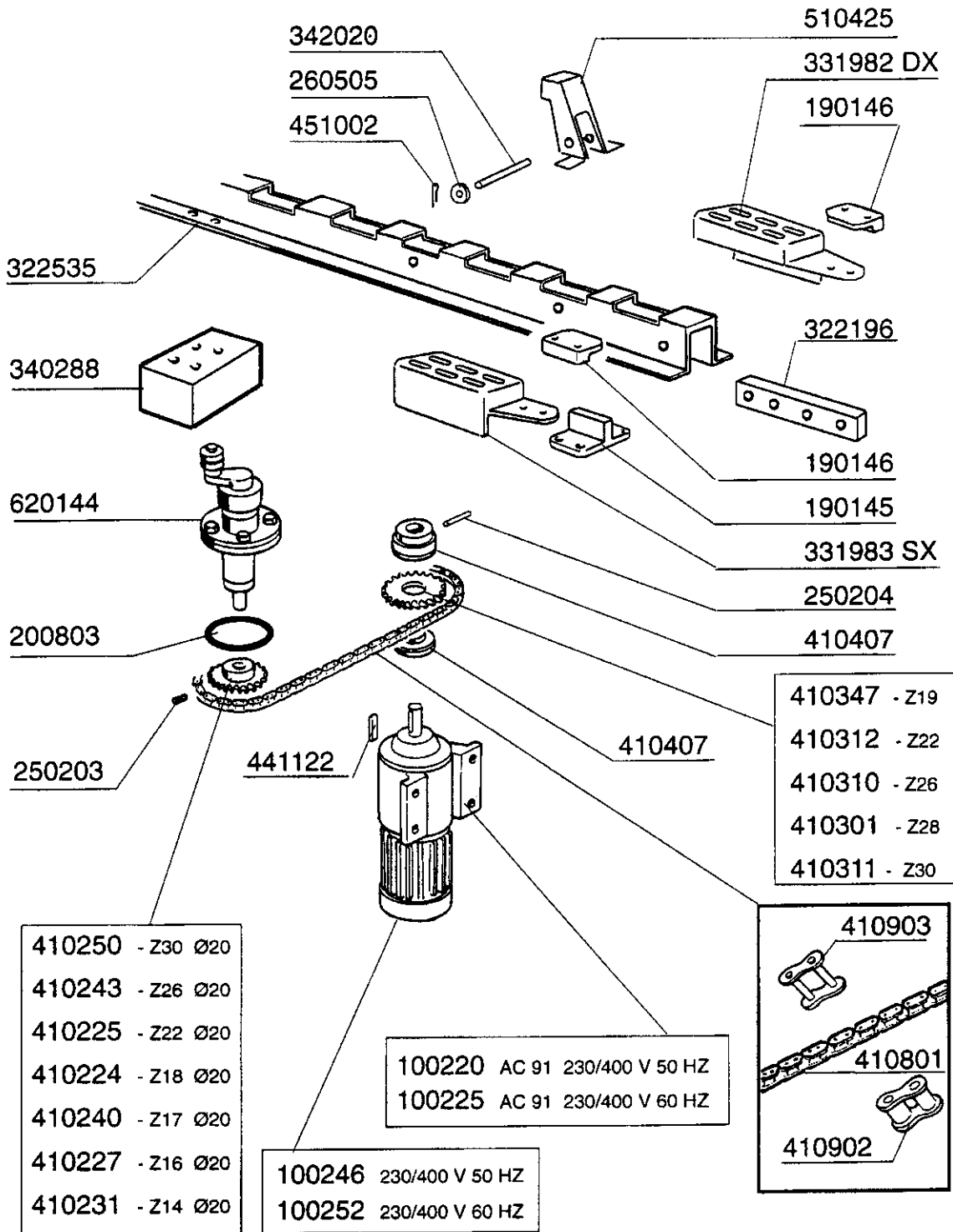
Economiser/micro switches



10 - 1998 | S. AG.

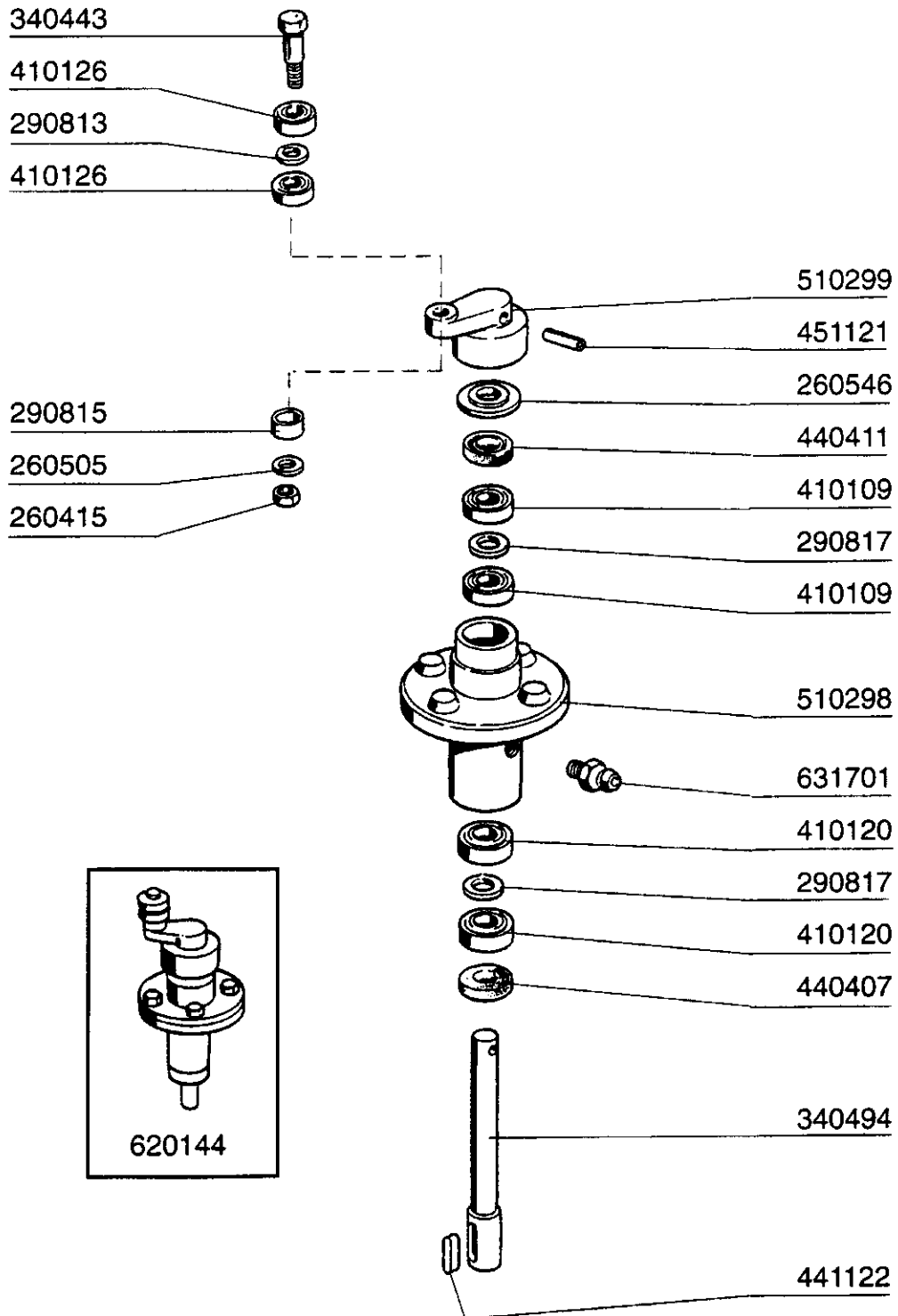
AC151

Drive unit



AC151

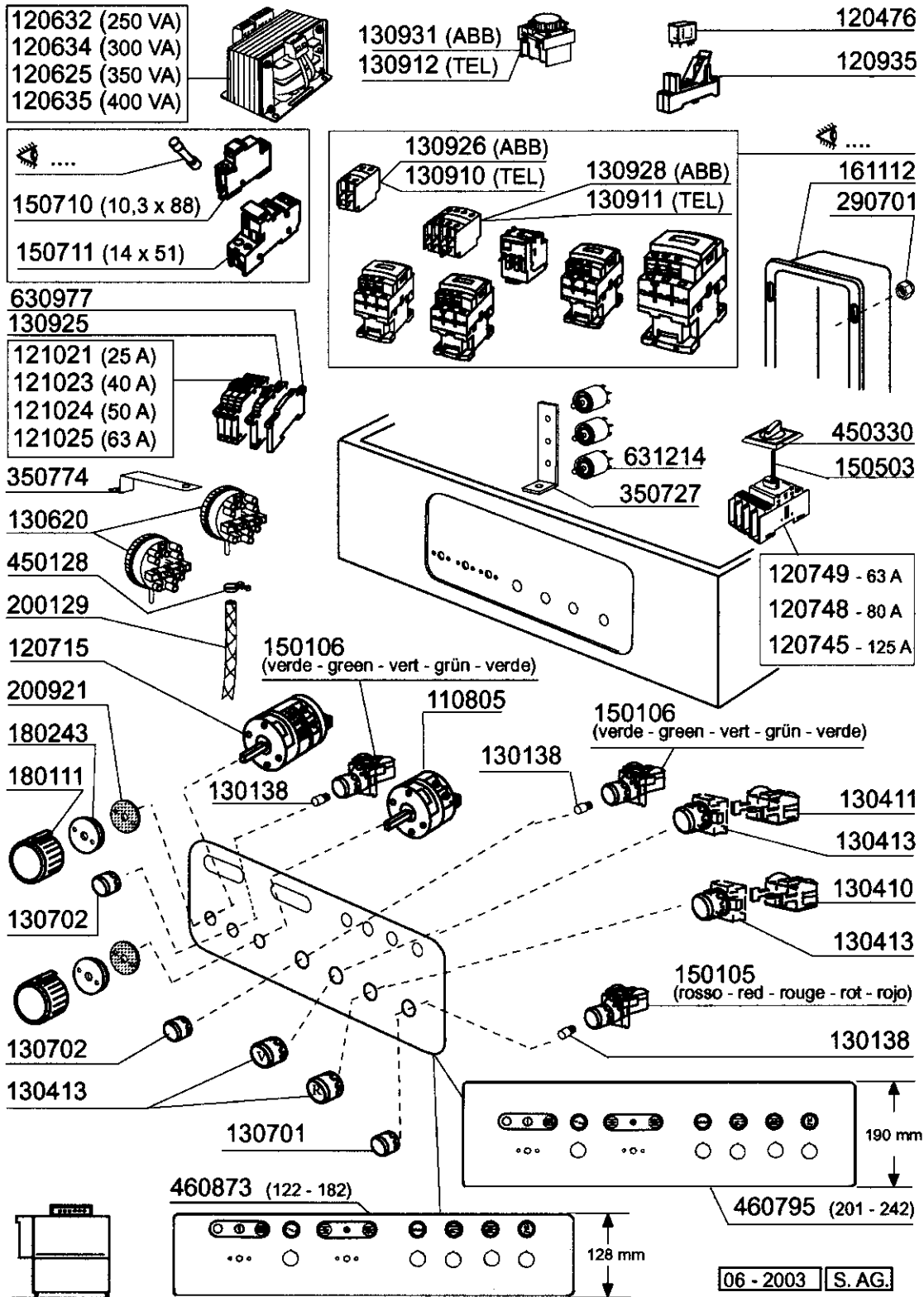
Drive unit



10 - 1998 S. AG.

AC151

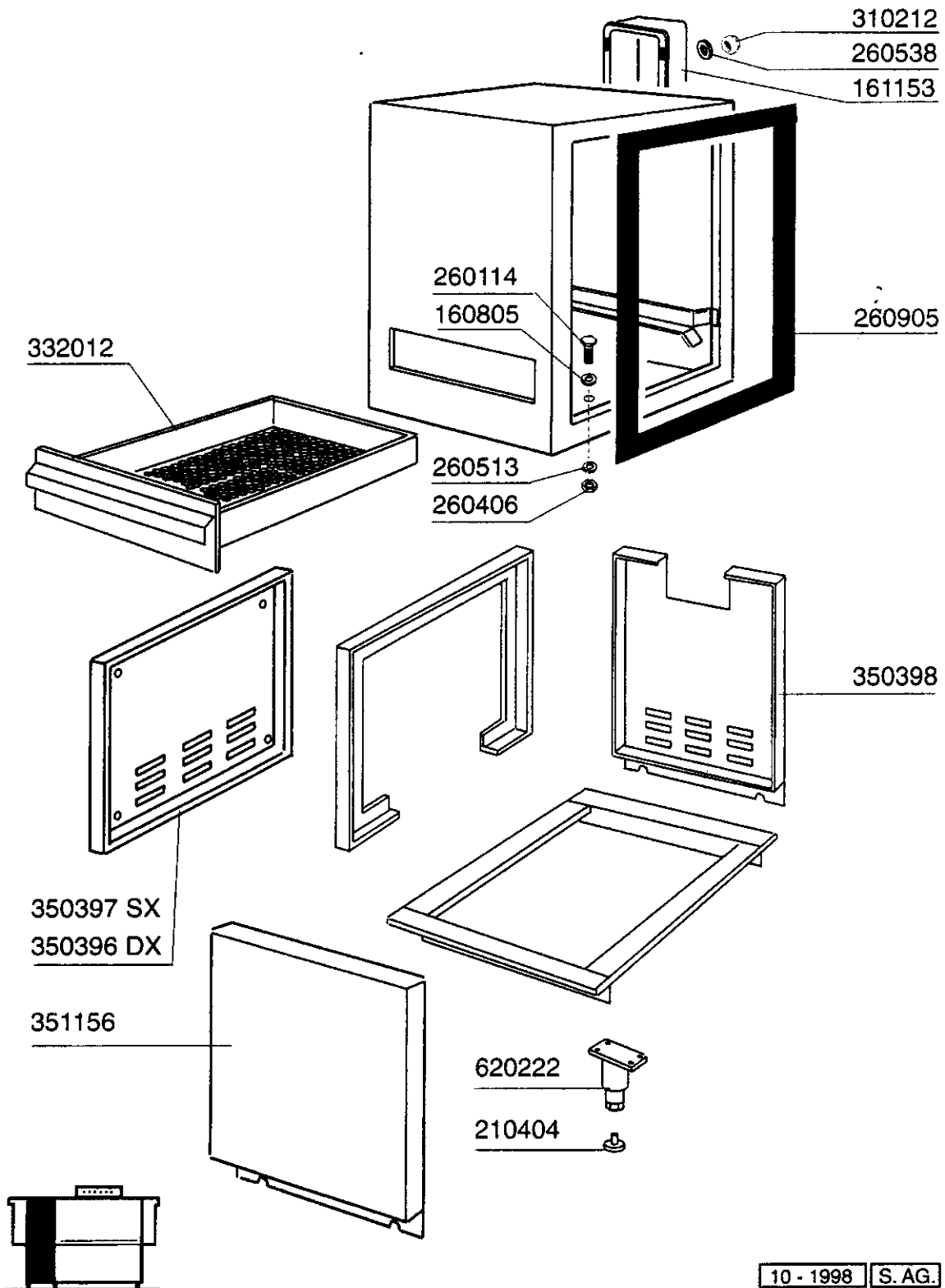
Control Box AC122..242



06 - 2003 S. AG.

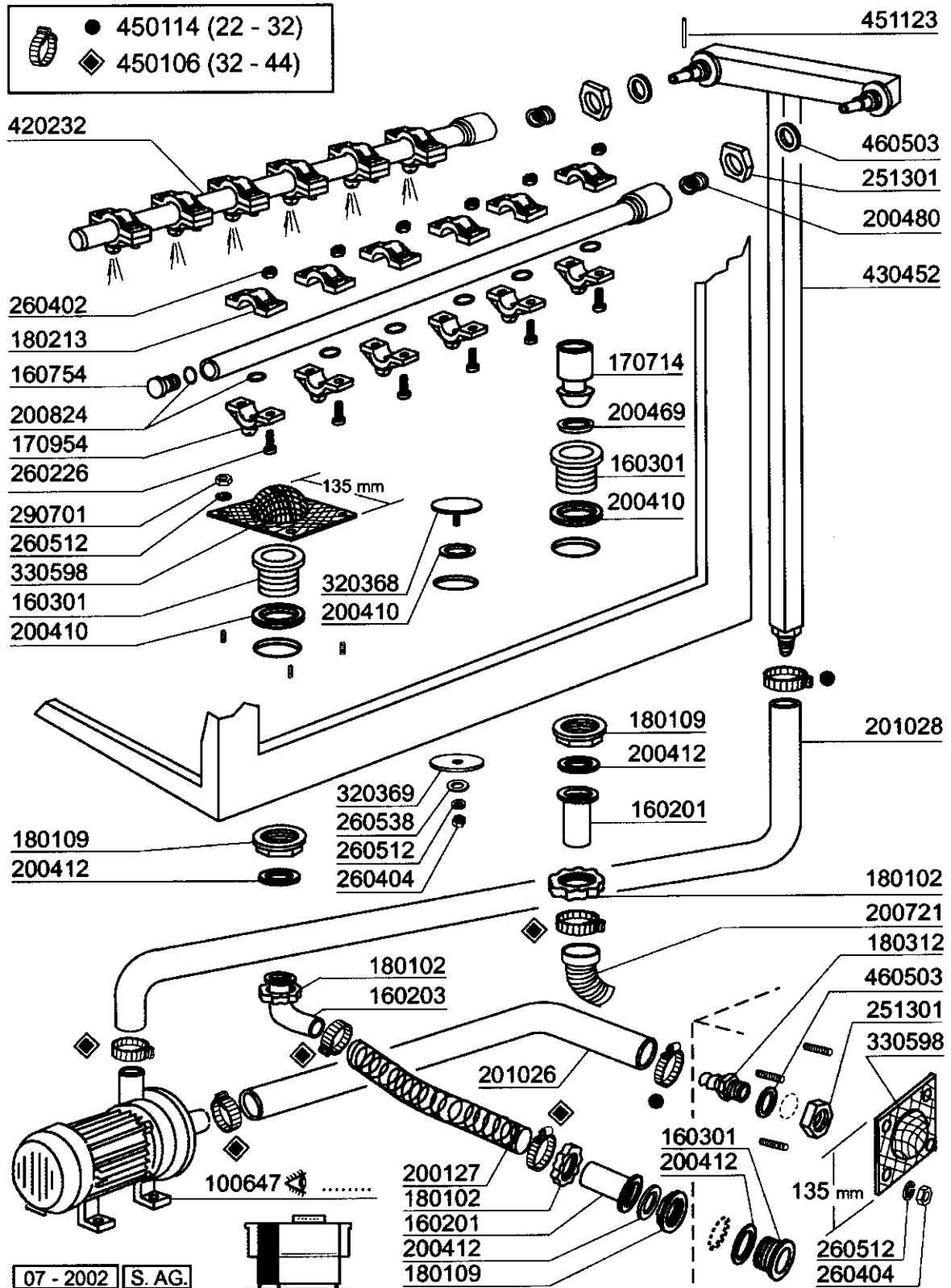
AC151

Prewash Hood 400mm



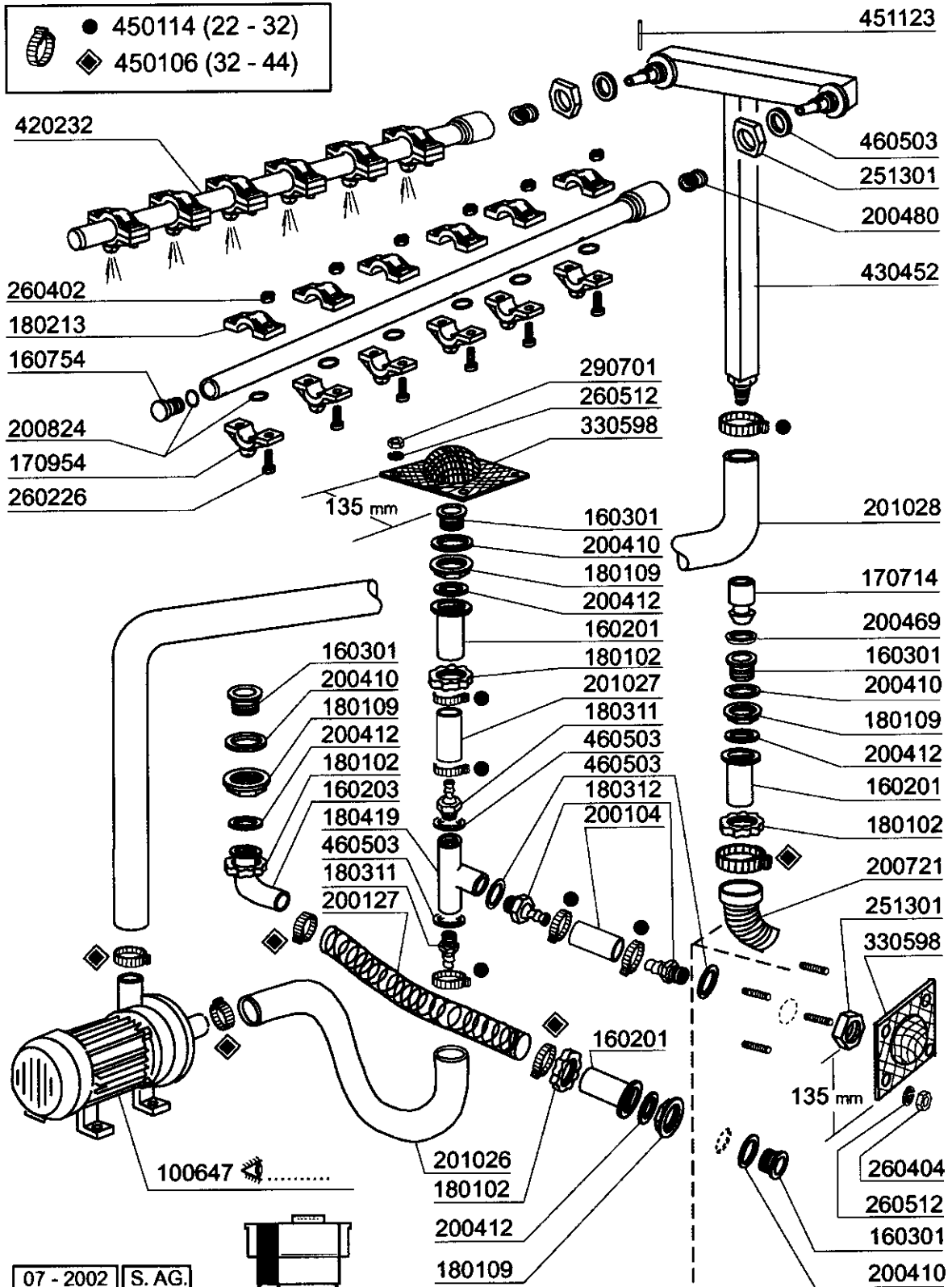
AC151

Prewash Assembly 400mm



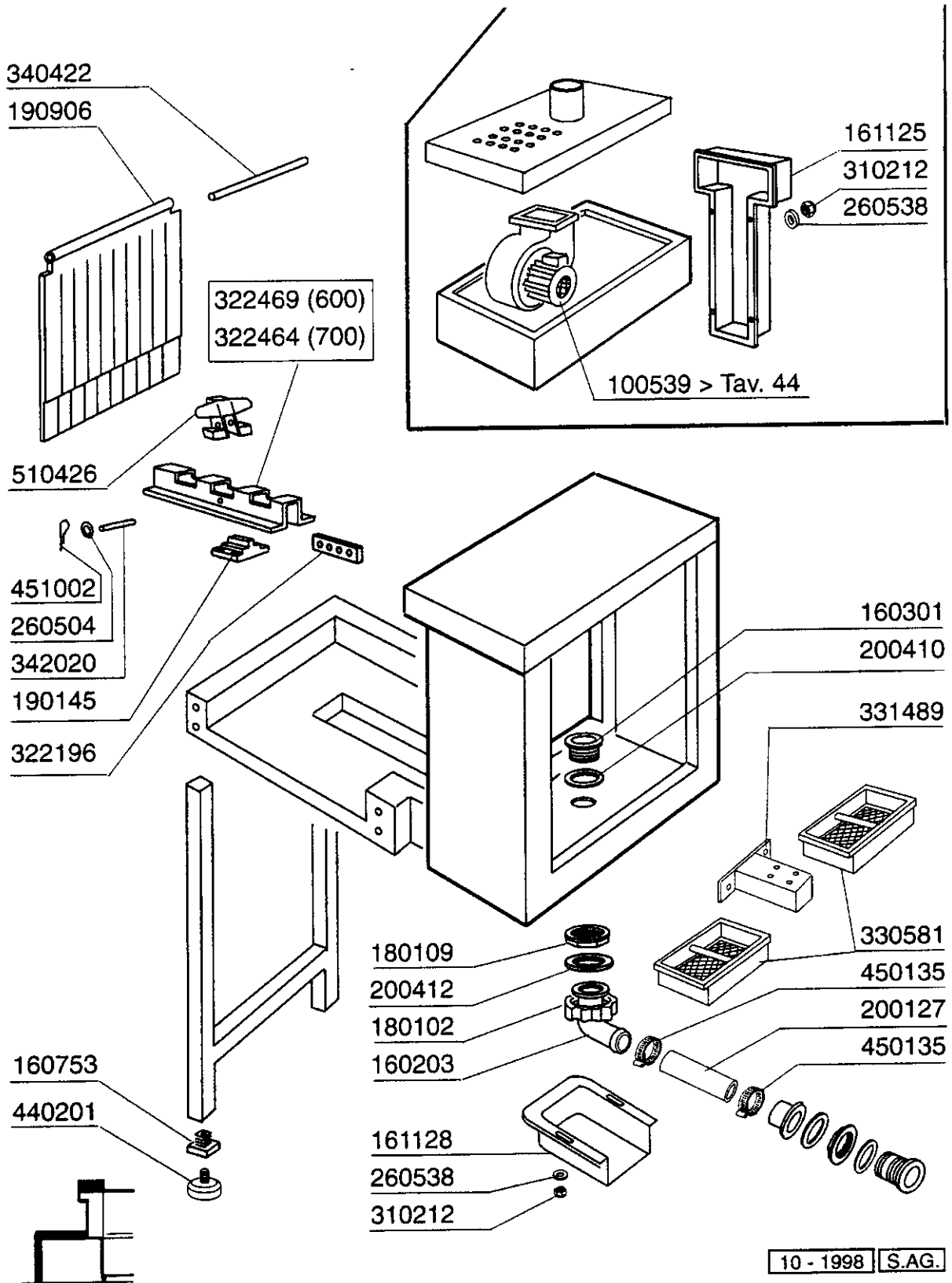
AC151

Prewash Assembly 400mm



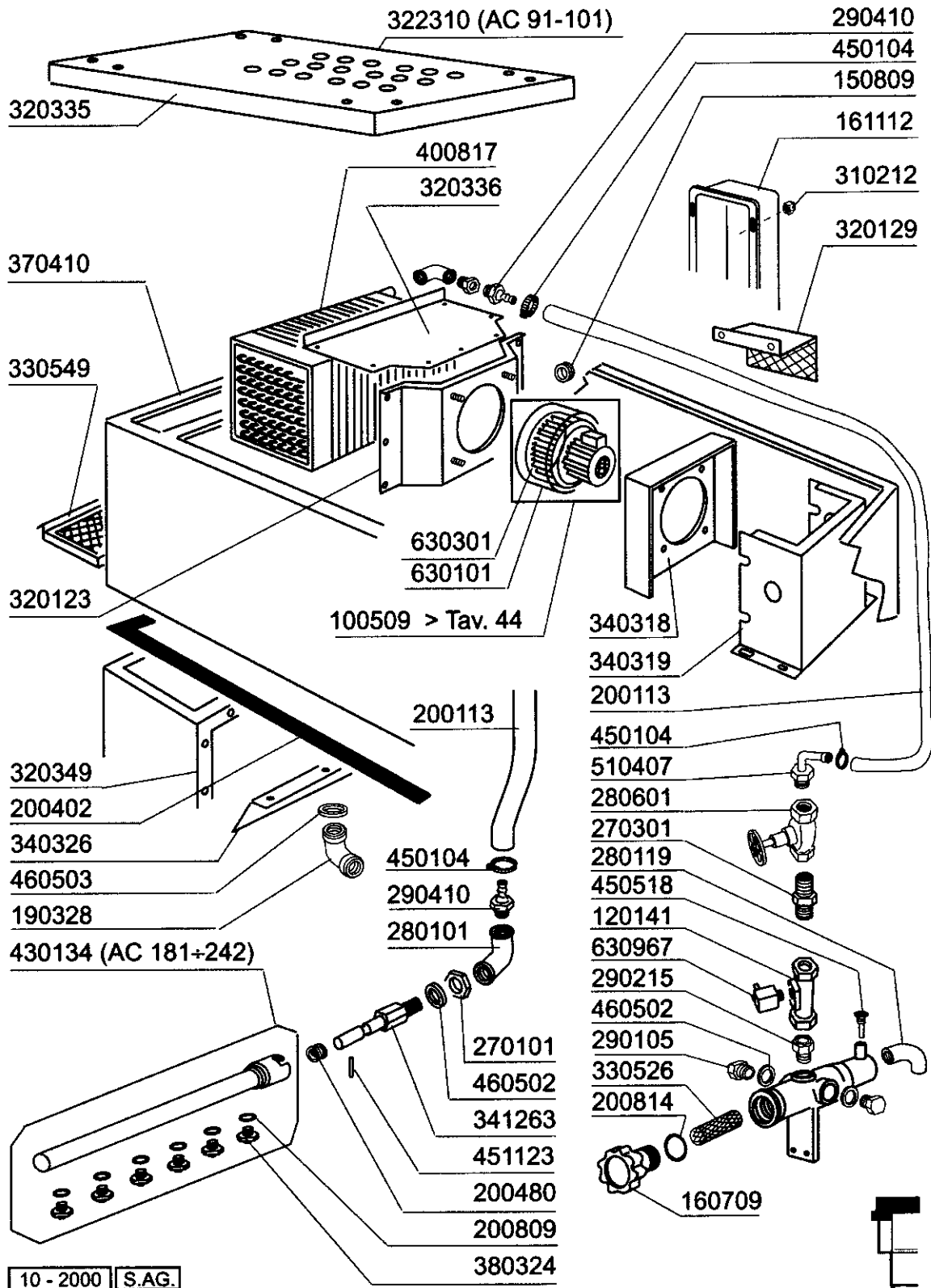
AC151

Side Loading Table/Vent Hood



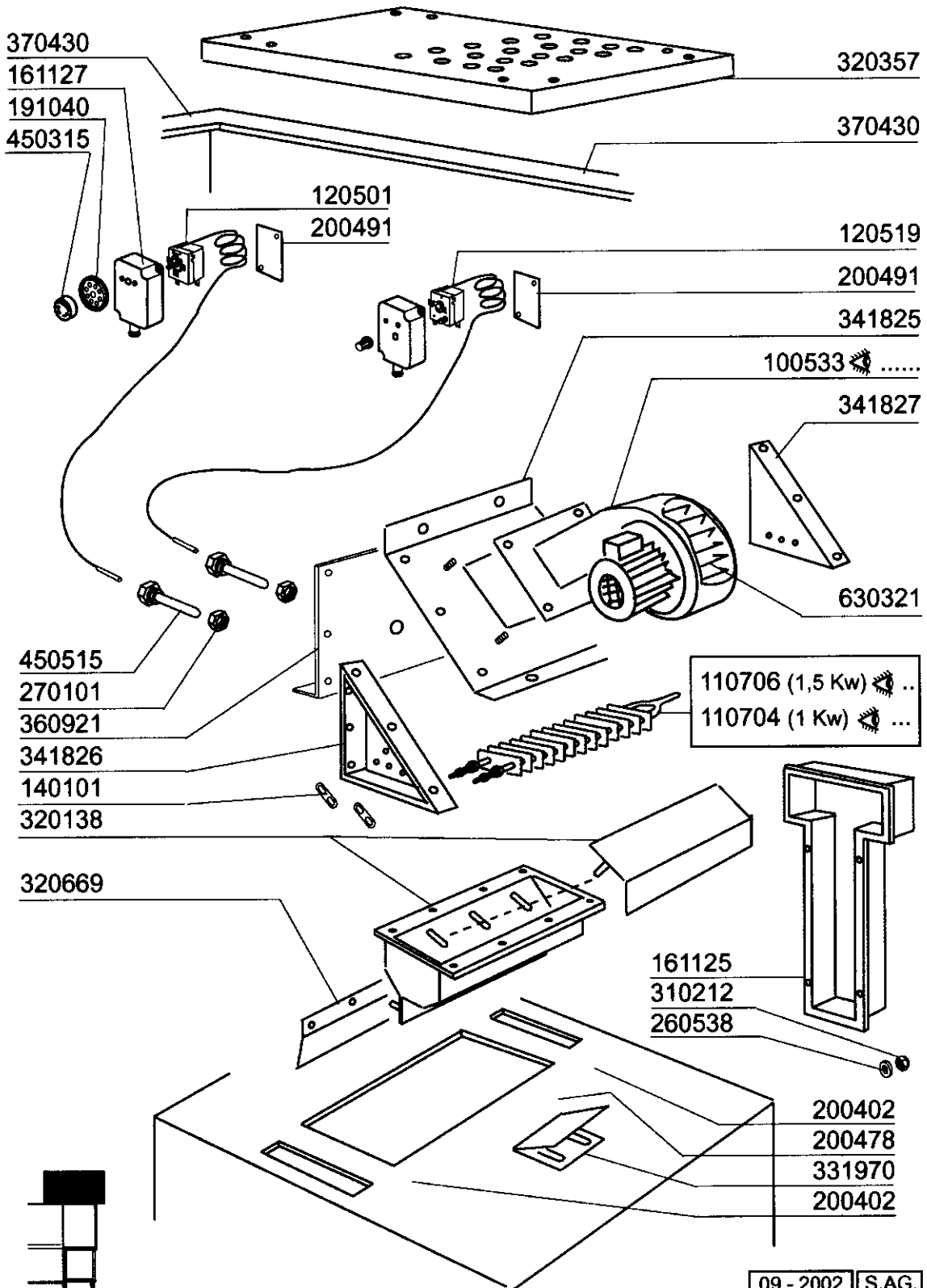
AC151

Steam Condenser

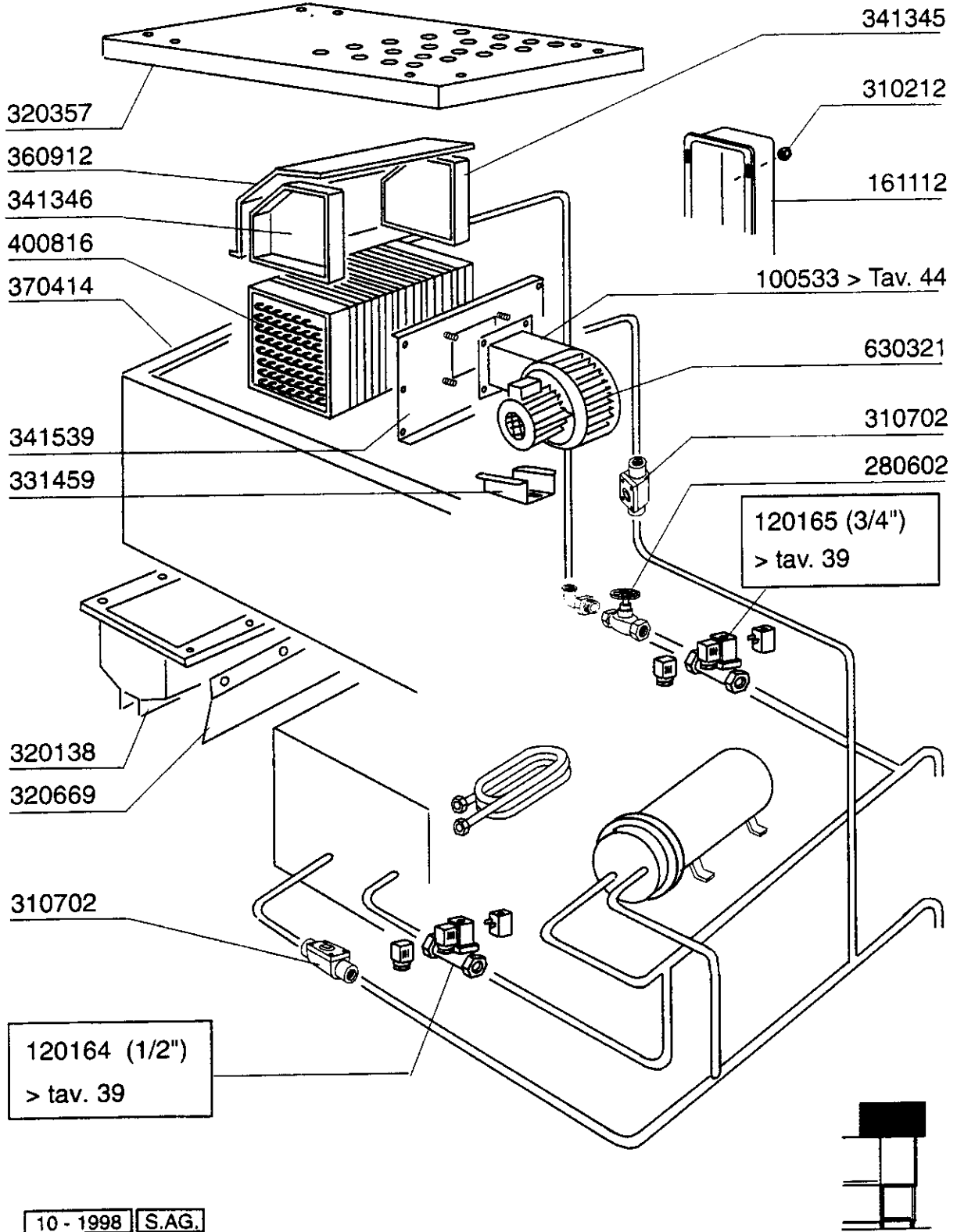


AC151

Blower Dryer - electric version

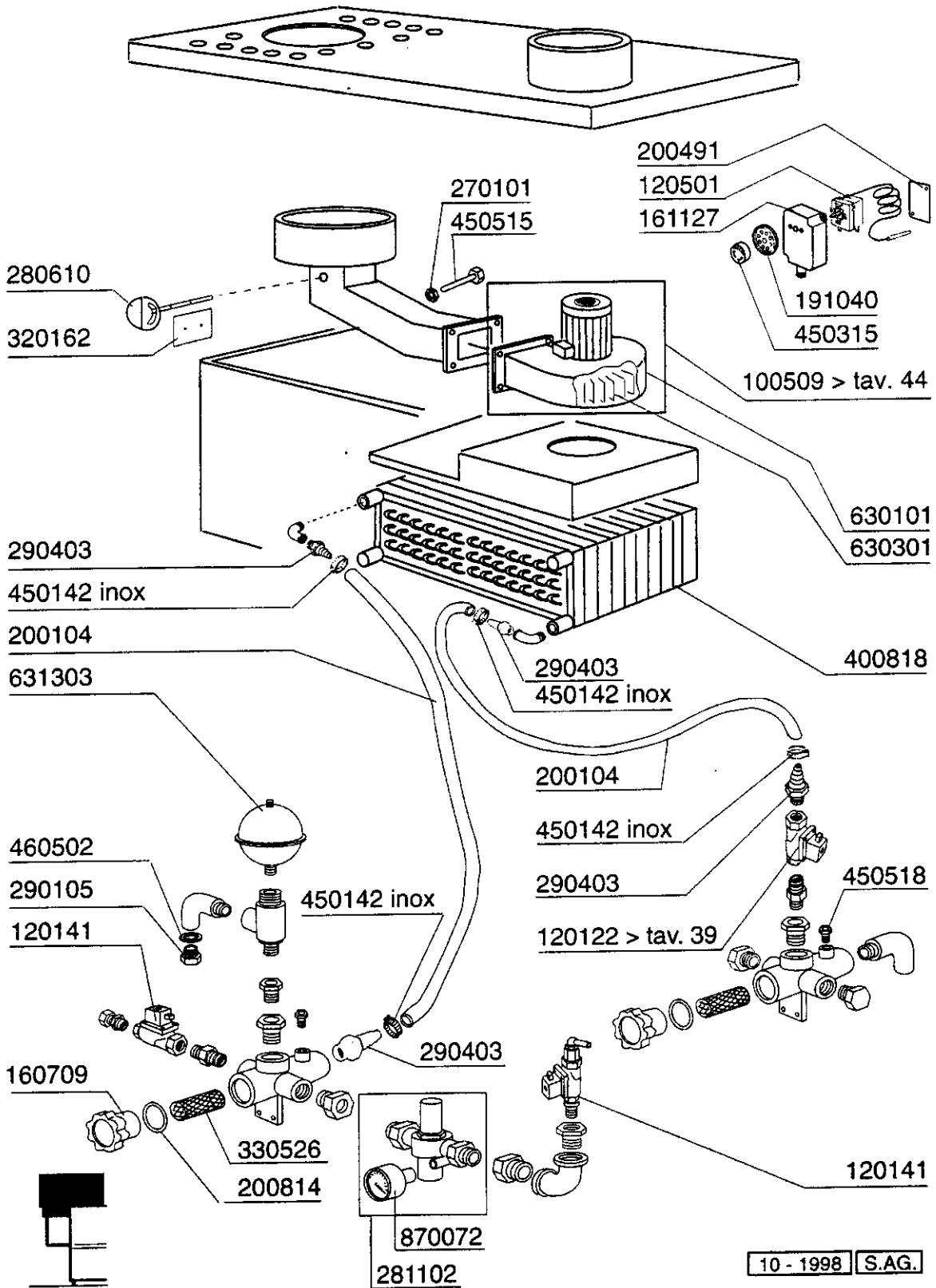


AC151
Steam Blower Dryer



AC151

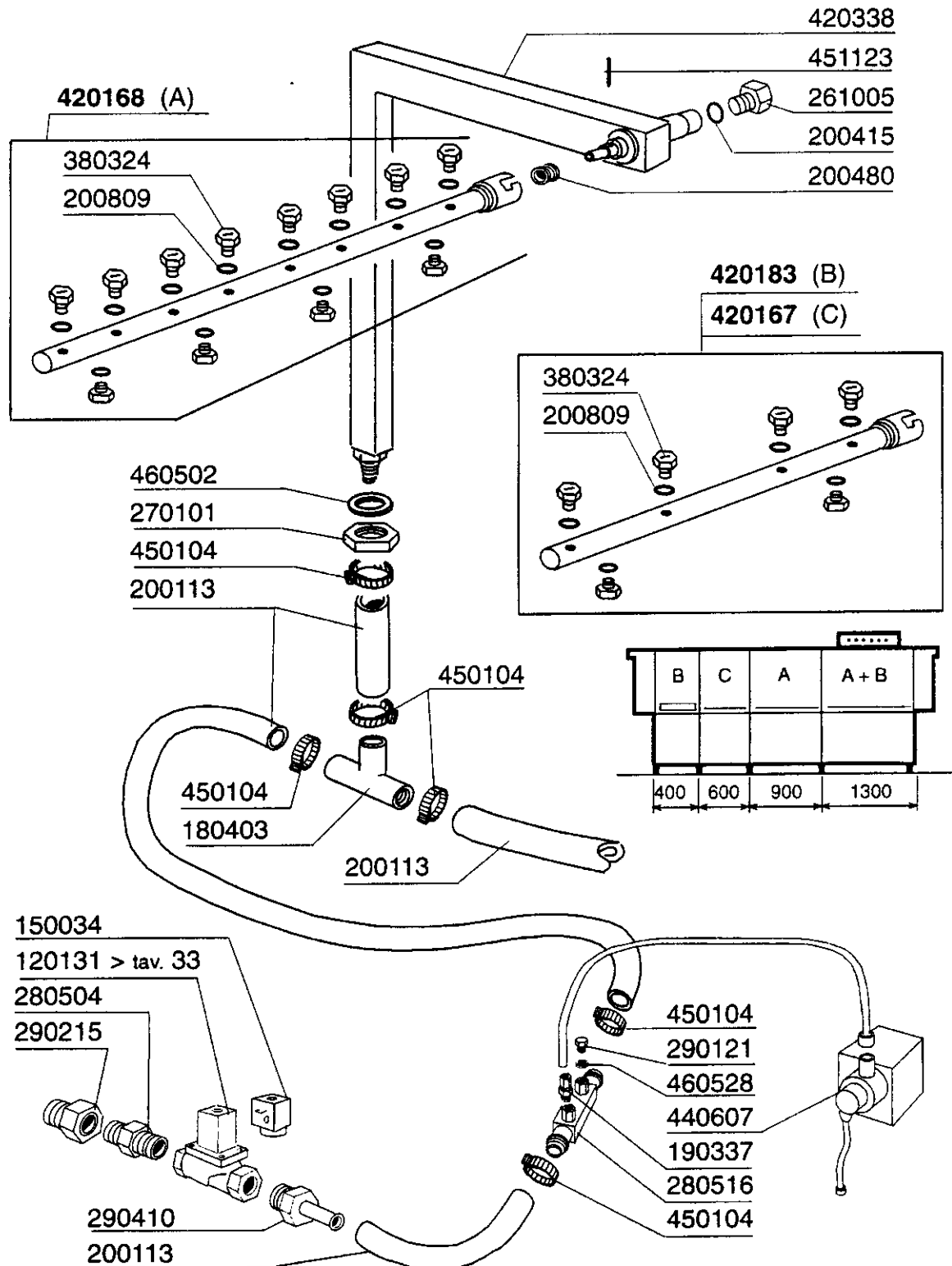
Heat Recovery Unit Compact



10 - 1998 S.A.G.

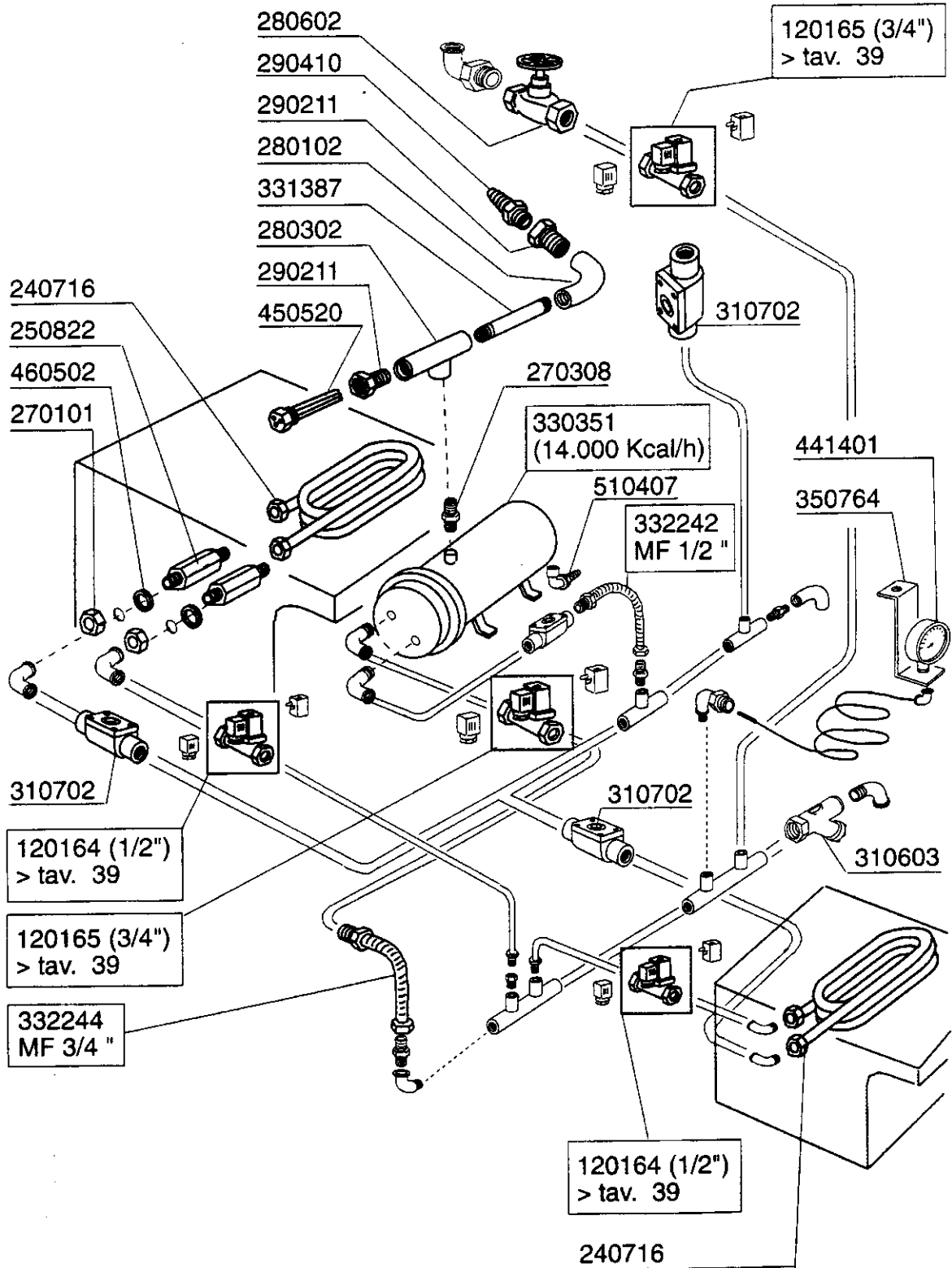
AC151

Sanitizing system



10 - 1998 S.A.G.

AC151
Steam Version



10 - 1998 S.A.G.

AC151

Solenoid Valve

ELETTROVALVOLA VAPORE - ELECTROVANNE VAPEUR - STEAM SOLENOID VALVE - DAMPF-VENTIL
ELECTROVALVULA VAPOR

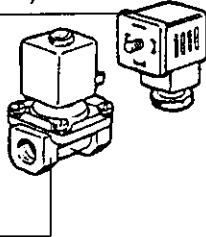
150034 (1/2")

150033 (1" - 3/4")

120164 (1/2")

120165 (3/4")

120166 (1")



630976 (1")

630972 (1/2" - 3/4")

630627 (1/2")

630628 (3/4")

630629 (1")

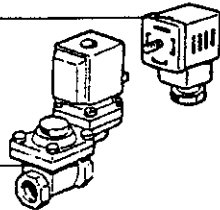


0 ÷ 2 bar

150033

120163 (1")

120162 (3/4")

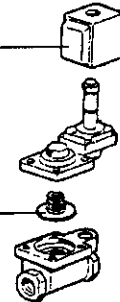


630972 (1")

630973 (3/4")

630626 (1")

630625 (3/4")

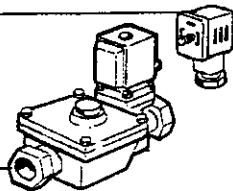


0,5 ÷ 2,5 bar

ELETTROVALVOLA ACQUA - ELECTROVANNE EAU - WATER SOLENOID VALVE - WASSER-VENTIL
ELECTROVALVULA AGUA

150034

120122 (3/4")



630948

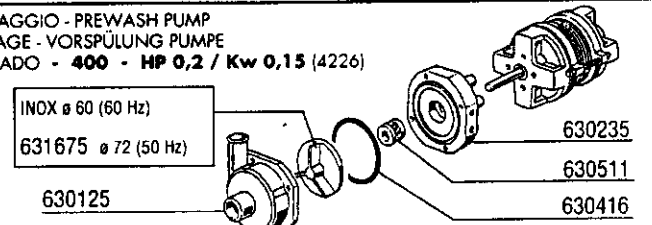
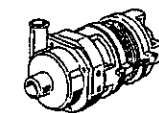
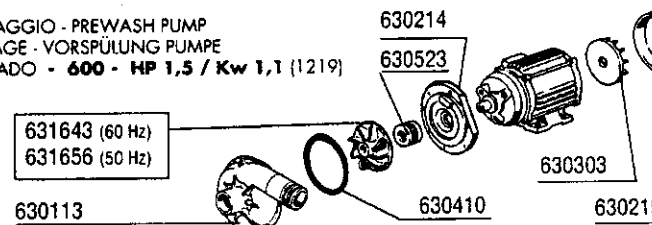
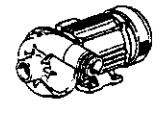
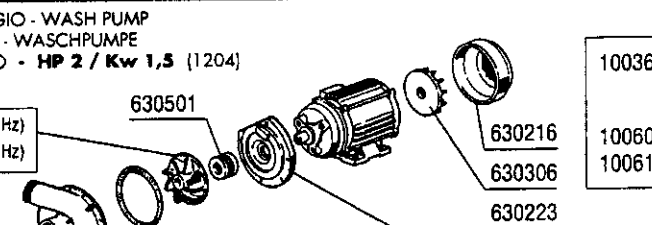
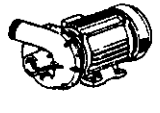
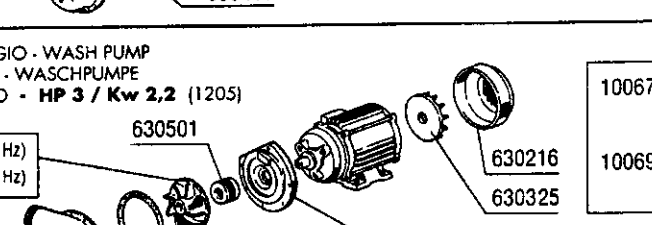
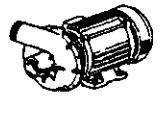
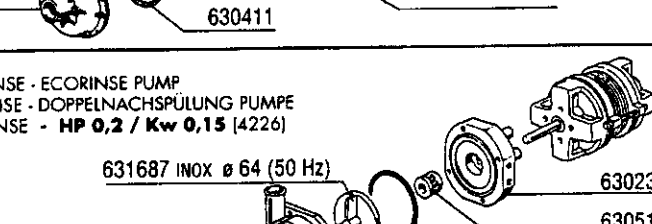
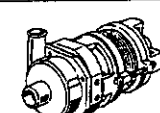
630609

L180Q17



PER RECUPERATORE DI CALORE - POUR ECONOMISEUR D'ENERGIE
FÜR WÄRMERÜCKGEWINNUNG - FOR HEAT RECOVERY UNIT - PARA RECUPERADOR DE CALOR

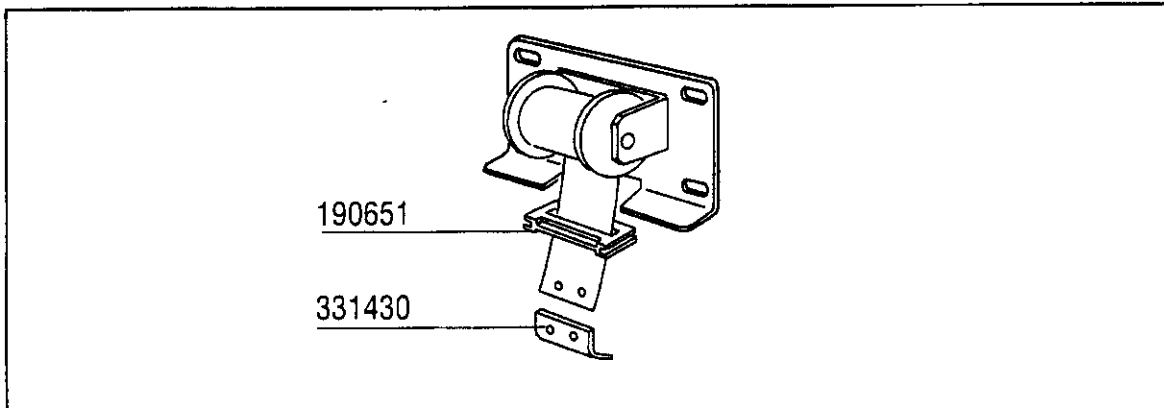
AC151
Pump

<p>POMPA PRELAVAGGIO - PREWASH PUMP POMPE PRELAVAGE - VORSPÜLUNG PUMPE BOMBA PRELAVADO - 400 - HP 0,2 / Kw 0,15 (4226)</p>  <p>INOX ø 60 (60 Hz) 631675 ø 72 (50 Hz)</p> <p>630125</p> <p>630235 630511 630416</p> <p>630214 630523</p>	 <p>100647 220/240/380/415 V 50 Hz-3 100669 240/240/380/415 V 60 Hz-3</p>
<p>POMPA PRELAVAGGIO - PREWASH PUMP POMPE PRELAVAGE - VORSPÜLUNG PUMPE BOMBA PRELAVADO - 600 - HP 1,5 / Kw 1,1 (1219)</p>  <p>631643 (60 Hz) 631656 (50 Hz)</p> <p>630113</p> <p>630214 630523</p> <p>630303 630410 630219</p>	 <p>100386 220/380/240/415 V 50 Hz 100611 220/380 V 60 Hz</p>
<p>POMPA LAVAGGIO - WASH PUMP POMPE LAVAGE - WASCHPUMPE BOMBA LAVADO - HP 2 / Kw 1,5 (1204)</p>  <p>631618 (50 Hz) 631647 (60 Hz)</p> <p>630114</p> <p>630501</p> <p>630216 630306 630411 630223</p>	 <p>100361 (220/380 V 50 Hz) (240/415 V 50 Hz) 100605 (220/380 V 60 Hz) 100613 (250/440 V 60 Hz)</p>
<p>POMPA LAVAGGIO - WASH PUMP POMPE LAVAGE - WASCHPUMPE BOMBA LAVADO - HP 3 / Kw 2,2 (1205)</p>  <p>631620 (50 Hz) 631647 (60 Hz)</p> <p>630114</p> <p>630501</p> <p>630216 630325 630411 630223</p>	 <p>100674 (220/380 V 50 Hz) (240/415 V 50 Hz) 100690 (220/380 V 60 Hz) (250/440 V 60 Hz)</p>
<p>POMPA ECORINSE - ECORINSE PUMP POMPE ECORINSE - DOPPELNACHSPÜLUNG PUMPE BOMBA ECORINSE - HP 0,2 / Kw 0,15 (4226)</p>  <p>631687 INOX ø 64 (50 Hz)</p> <p>630125</p> <p>630235 630511 630416</p>	 <p>100754 (220/380 V 50 Hz)</p>

COMPONENTI ELETTRICI POMPE - COMPOSANTS ELECTRIQUES POMPES - ELECTRICAL PARTS FOR PUMPS - ELEKTRISCHE TEILE FÜR PUMPEN - PIEZOS ELECTRICOS PARA BOMBAS

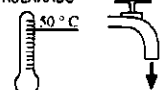
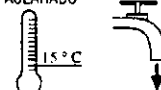
		220 / 240 V				380 / 415 V							
POMPA - POMPE PUMP - PUMPE BOMBA	HP Kw	FUSIBILI - FUSIBLE - FUSE SCHMELZSICHERUNG FUSIBLE		TELERUTTORE - CONTACTEUR CONTACTOR - SCHALTSCHÜTZ CONTACTOR		TERMICA - TERMIQUE OVERLOAD RELAY THERMOAUFLÖSER - TERMICO		TELERUTTORE - CONTACTEUR CONTACTOR - SCHALTSCHÜTZ CONTACTOR		TERMICA - TERMIQUE OVERLOAD RELAY THERMOAUFLÖSER - TERMICO			
		A	cod.	A	cod.	A	cod.	A	cod.	A	cod.		
	0,2 0,15	4	130230	9	120468	1,00 + 1,4	120860	2	130260	9	120468	0,4 + 0,63	120858
	1,5 1,1	8	130232	9	120468	4,5 + 6,5	120864	4	130230	9	120468	2,8 + 4	120863
	2 1,5	8	130232	9	120468	6 + 8,5	120865	6	130231	9	120468	4,5 + 6,5	120864
	3 2,2	12	130234	9	120468	7,5 + 11	120866	6	130231	9	120468	4,5 + 6,5	120864

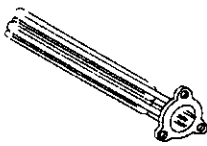
07 - 1999 S. AG. 02

AC151
Spring For Counterbalancing doors


Cod.		391309	391318	391331	391332
		Kg 4	Kg 4,5	Kg 5	Kg 5,5
Tipo porta Type porte Door type Türtyp Modelo puerta	Kg				
AC 1300	20,5		2 (9 Kg)	2 (10 Kg)	
AC 900	13,2				2 (11 Kg)
AC 600	8,8	2 (8 Kg)			



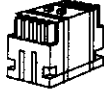

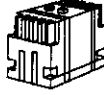
AC151
Heating Elements



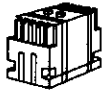

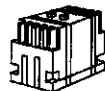
MODELLO MODELE MODEL MODELL MODELO	PRELAVAGGIO PRELAVAGE VORABRÄUMUNG PREWASH PRELAVADO	1° LAVAGGIO 1 ^{ER} LAVAGE 1 ST WASH 1. WASCHEN 1. LAVADO	2° LAV. 2 ^{EME} LAV. 2 ND WASH 2. WAS. 2. LAV.	RISCIACQUO - RINCAGE RINSE - NACHSPÜLUNG ACLARADO 	RISCIACQUO - RINCAGE RINSE - NACHSPÜLUNG ACLARADO 
AC 91		1 x 9 KW		1 x 12,5 KW	1 x 10 KW 1 x 12,5 KW
AC 101		1 x 9 KW		1 x 14 KW	2 x 12,5 KW
AC 122		1 x 9 KW		1 x 12,5 KW	1 x 10 KW 1 x 12,5 KW
AC 151		1 x 9 KW		2 x 10 KW	1 x 10 KW 2 x 12,5 KW
AC 152		1 x 9 KW		2 x 8 KW	1 x 10 KW 2 x 9 KW
AC 151 RC		1 x 9 KW			1 x 10 KW 1 x 12,5 KW
AC 152 RC		1 x 9 KW			2 x 9 KW
AC 181		1 x 9 KW		2 x 10 KW	2 x 12,5 KW 1 x 10 KW
AC 182		1 x 9 KW		2 x 9 KW	3 x 10 KW
AC 181 RC		1 x 9 KW			1 x 9 KW 1 x 8 KW 1 x 6 KW
AC 182 RC		1 x 9 KW			2 x 10 KW
AC 201	1 x 9 KW	1 x 9 KW		2 x 10 KW	1 X 10 KW 2 x 12,5 KW
AC 202	1 x 9 KW	1 x 9 KW		2 x 9 KW	3 x 10 KW
AC 201 RC	1 x 9 KW	1 x 9 KW			1 x 9 KW 1 x 8 KW 1 x 6 KW
AC 202 RC	1 x 9 KW	1 x 9 KW			2 x 10 KW
AC 241	1 x 9 KW	1 x 9 KW	1 x 9 KW	2 x 10 KW	1 x 10 KW 2 x 12,5 KW
AC 242	1 x 9 KW	1 x 9 KW	1 x 9 KW	2 x 10 KW	3 x 10 KW
AC 241 RC	1 x 9 KW	1 x 9 KW	1 x 9 KW		1 x 9 KW 1 x 8 KW 1 x 6 KW
AC 242 RC	1 x 9 KW	1 x 9 KW	1 x 9 KW		1 x 9 KW 2 x 6 KW

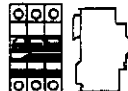


		220/380 V	240/415 V
	6 KW	110349	110383
	8 KW	110343	110365
	9 KW	110362	110343
	10 KW	110388	110381
	12,5 KW	110367	110382
	14 KW	110386	110385

10 - 1998 S.A.G.

AC151
Electrical parts for heatings elements


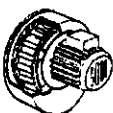
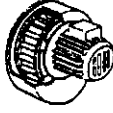
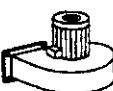
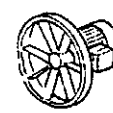
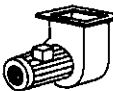
	220/240 V				380/415 V			
								
	KW	A	FUSIBILI FUSIBLE FUZE SCHMELZSICHERUNG FUSIBLE	A	TELERUTTORE CONTACTEUR CONTACTOR SCHALTSCHÜTZ CONTACTOR	A	FUSIBILI FUSIBLE FUZE SCHMELZSICHERUNG FUSIBLE	A
9	32	130237	26	120471	20	130248	12	120469
12,5	40	130238	30	120472	25	130236	26	120471
14	40	130238	30	120472	32	130237	26	120471
16	50	130257	40	120473	32	130237	30	120472
18	63	130239	40	120473	40	130237	30	120472
20	63	130239	50	120474	40	130237	30	120472

ASCIUGATURA - SECHAGE - DRYER - TROCKNUNG - SECADO								
	220/240 V				380/415 V			
								
	KW	A	FUSIBILI FUSIBLE FUZE SCHMELZSICHERUNG FUSIBLE	A	TELERUTTORE CONTACTEUR CONTACTOR SCHALTSCHÜTZ CONTACTOR	A	FUSIBILI FUSIBLE FUZE SCHMELZSICHERUNG FUSIBLE	A
4,5	12	130236	9	120468	10	130269	9	120468
6	20	130248	12	120469	12	130248	9	120468
9	32	130237	26	120471	20	130248	16	120470

			
A	MAGNETOTERMICORESISTENZA MAGNETO-TERMICHERÉSISTANCE THERMO-MAGNETIC SWITCH FOR HEATER THERMO-MAGNETISCHER SCHALTER FÜR HEIZKÖRPER MAGNETO-TERMICORESISTENCIA	BOBINA DISGANCIO V.24 PER BOILER BOBINÉ DÉCROCHAGE V.24 POUR SURCHAUFFEUR DISCONNECTING COIL V.24 FOR BOILER AUSLÖSESPÜLE V.24 FÜR BOILER BOBINA DE SEMBRAGUE V.24 FOR BOILER	CONTACTO PER BOBINA DISGANCIO CONTACT POUR BOBINÉ DÉCROCHAGE CONTACT FOR DISCONNECTING COIL KONTAKT FÜR AUSLÖSESPÜLE CONTACTO POR BOBINA DE SEMBRAGUE
20	121020	630977	130925
25	121021	630977	130925
32	121022	630977	130925
40	121023	630977	130925
50	121024	630977	130925
63	121025	630977	130925
80	121026	630978	130940

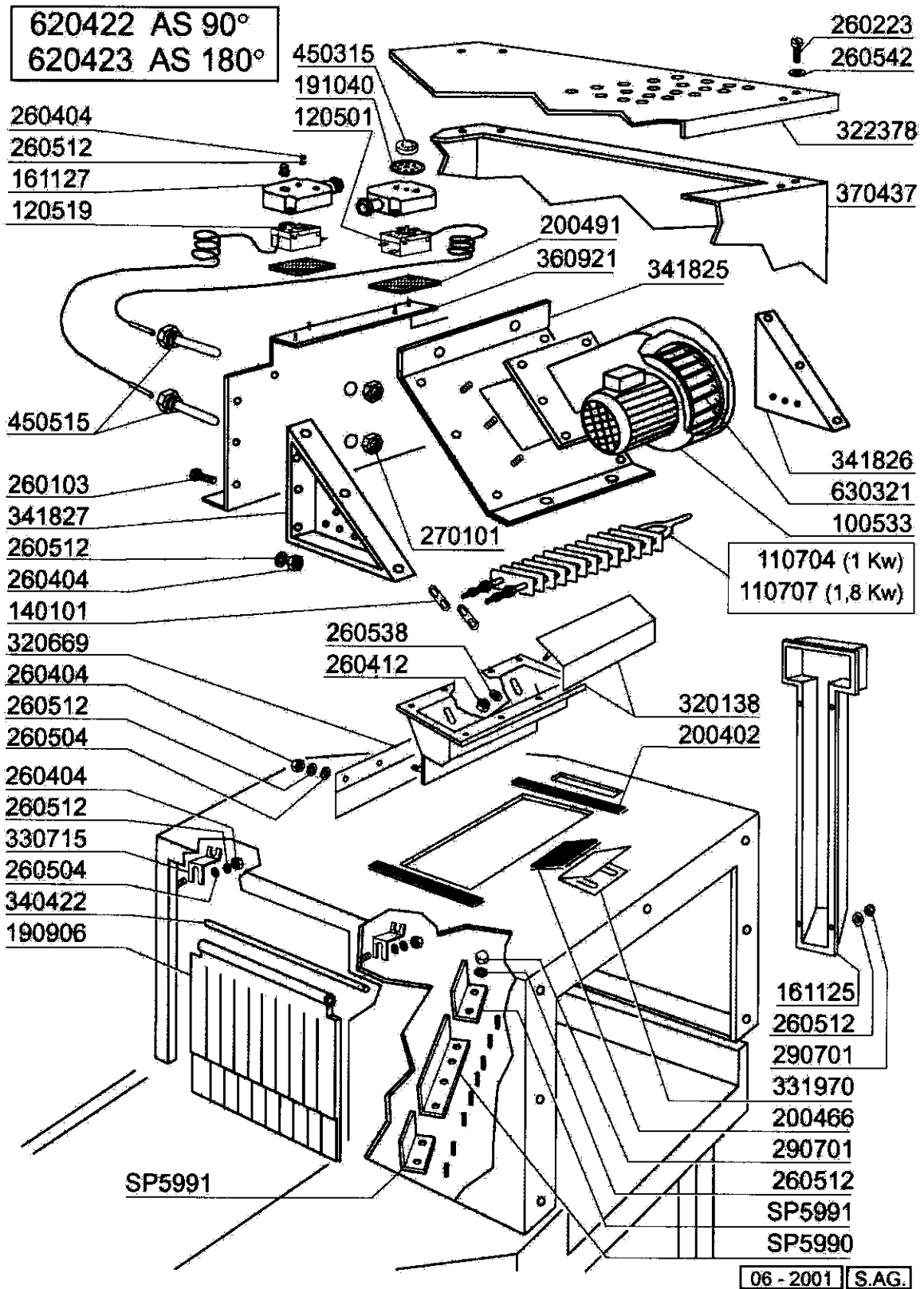
09 - 2002 S.A.G.

AC151
Motors

	KW	220/240 V 3 ~						380/415 V 3 ~					
		TELERUTTORE CONTACTEUR CONTACTOR SCHALTSCHÜTZ CONTACTOR	A	TERMICA TERMIQUE OVERLOAD RELAY TERMOAUSLÖSER TERMICO	A	FUSIBILI FUSIBLE FUZE SCHMELZSICHERUNG FUSIBLE	A	TELERUTTORE CONTACTEUR CONTACTOR SCHALTSCHÜTZ CONTACTOR	A	TERMICA TERMIQUE OVERLOAD RELAY TERMOAUSLÖSER TERMICO	A	FUSIBILI FUSIBLE FUZE SCHMELZSICHERUNG FUSIBLE	A
	0,12 0,15	120468	9		1 + 1,6	130260	2	120468	9	120858 120859	0,4 + 0,63 0,63 + 1	130260	2
	0,75	120468	9	120863	2,8 + 4	130230	4	120468	9	120862	1,7 + 2,4	130230	4
 	0,55	120468	9	120863	2,8 + 4	130230	4	120468	9	120860	1 + 1,4	130260	2
	0,55	120468	9	120863	2,8 + 4	130230	4	120468	9	120862	1,7 + 2,4	130230	4
	0,09	120468	9	—	—	130259	1	120468	9	—	—	130259	1

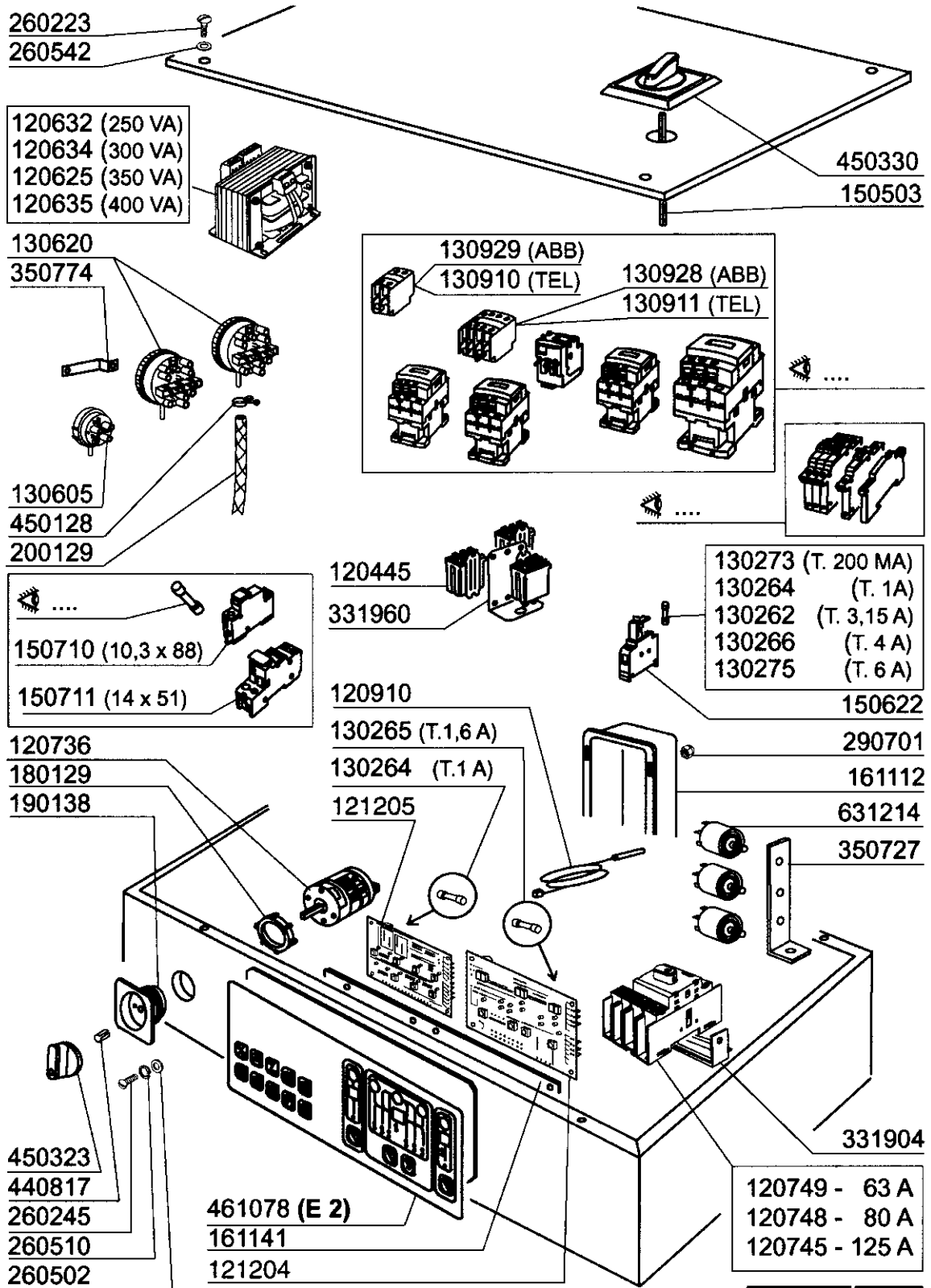
AC151

Electric dryer on exit curve 90°-180°



AC151

Control Box -E2-



01 - 2002 | S.AG.