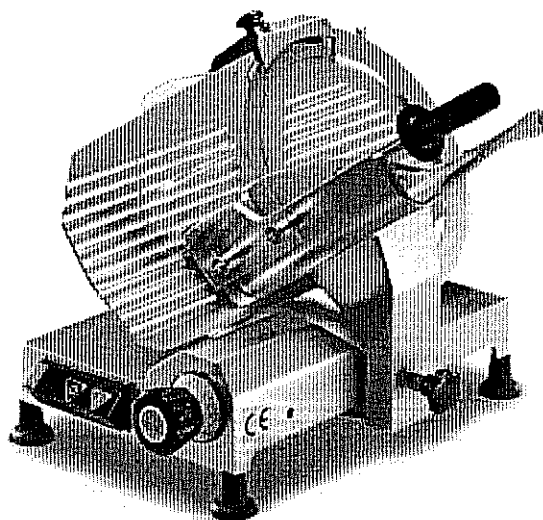
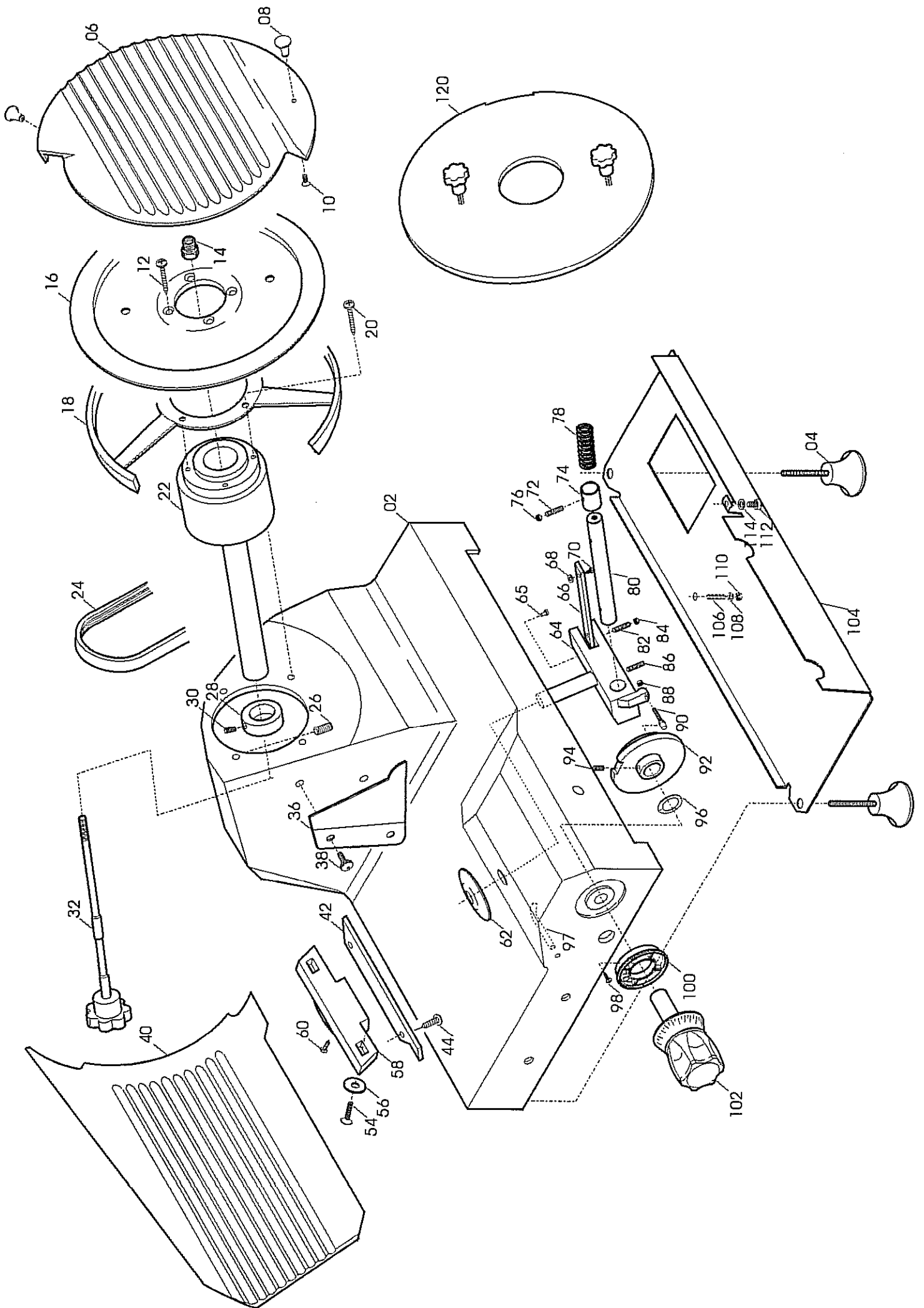


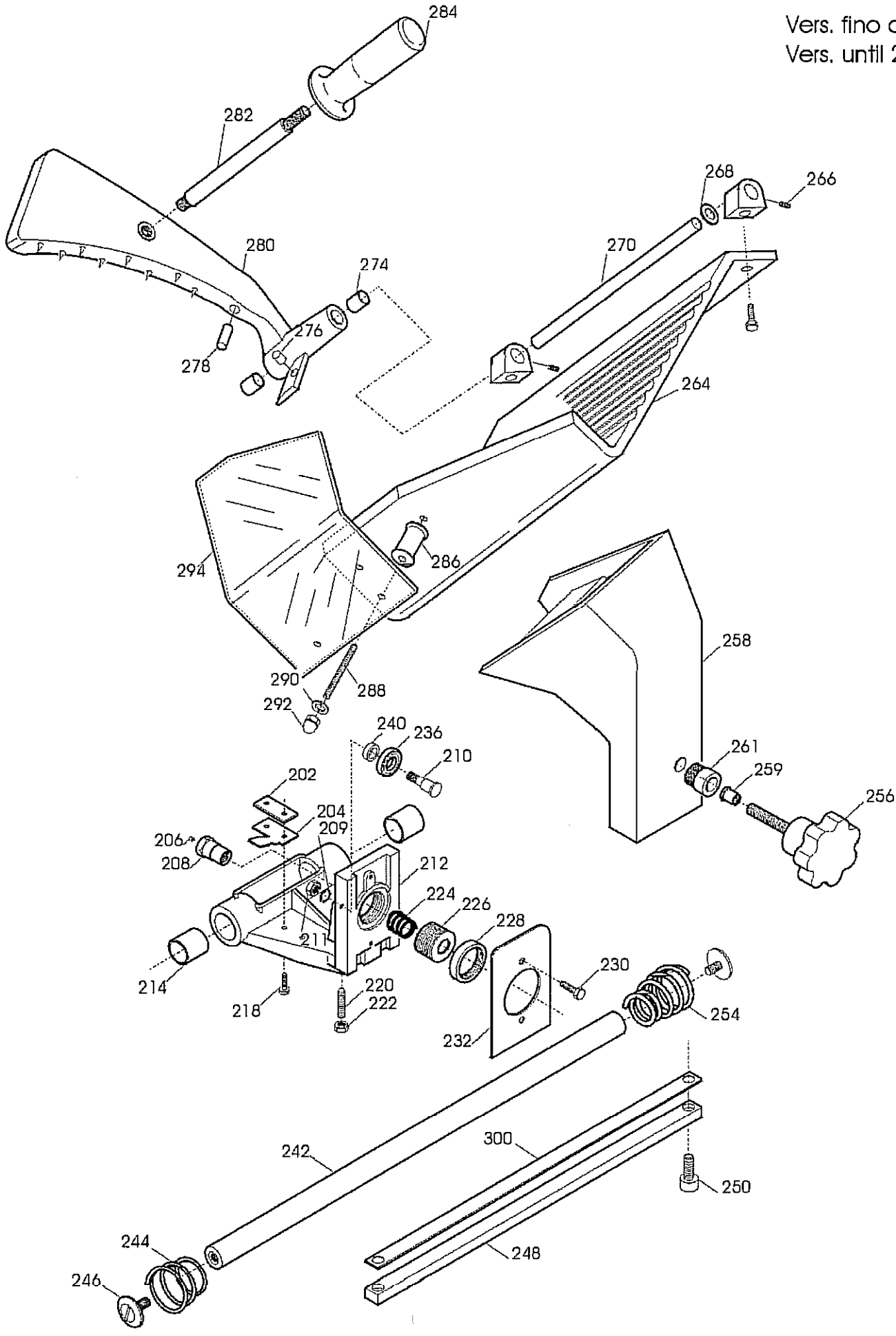
**COMERCIA 250 HEAVY DUTY
QUARZO
SPARE PARTS MANUAL**





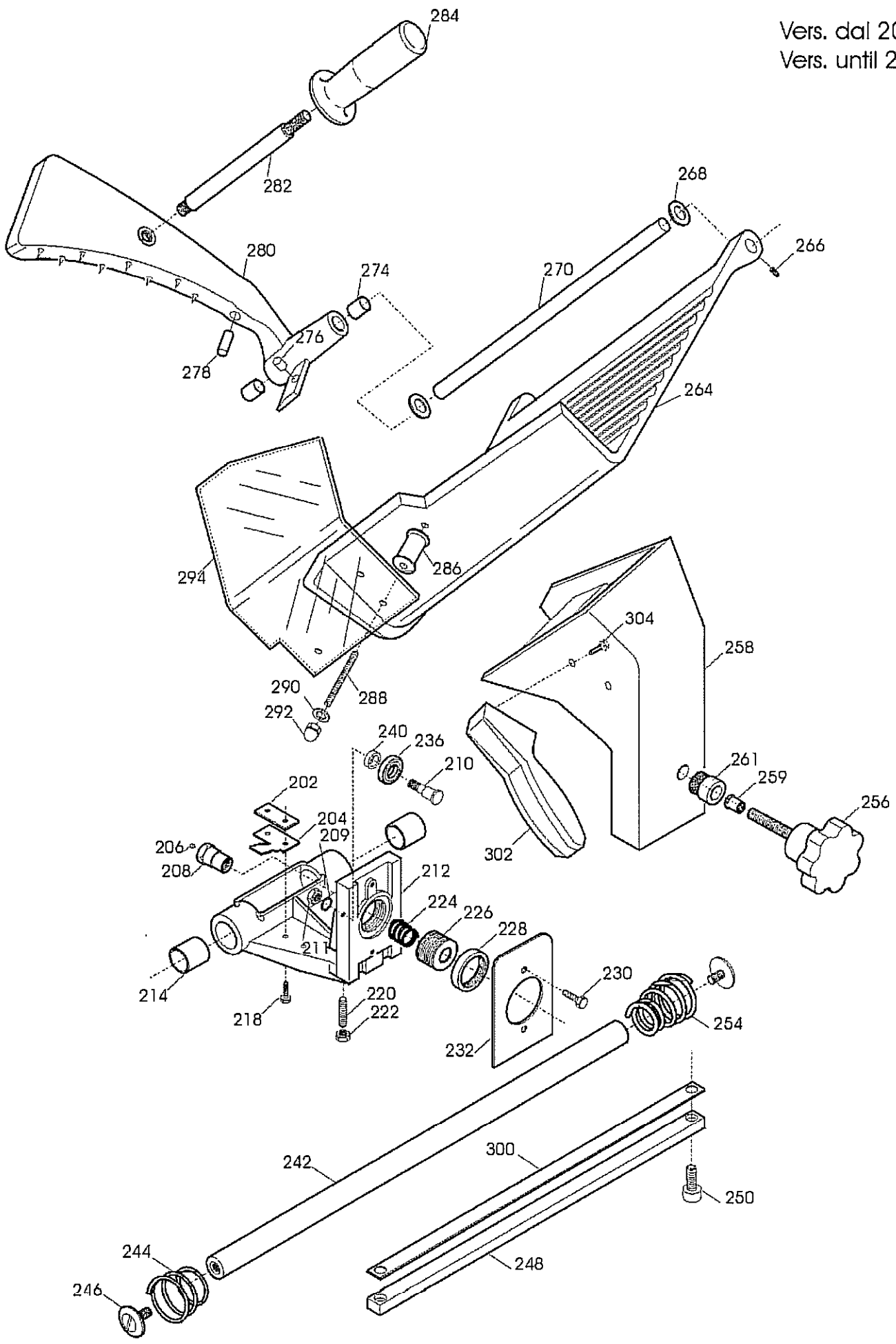
CARRIAGE ASSY 1

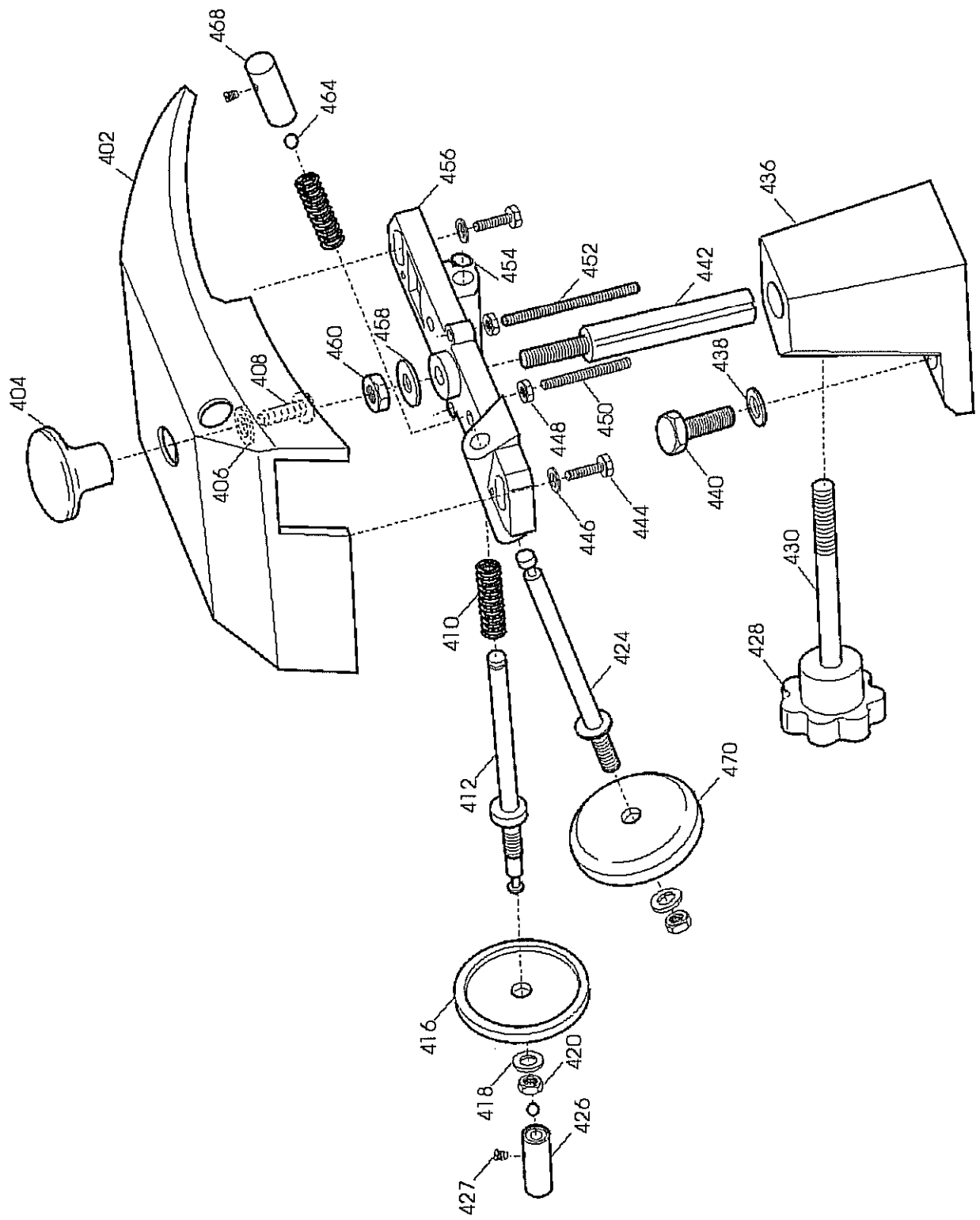
Vers. fino al 2001
Vers. until 2001

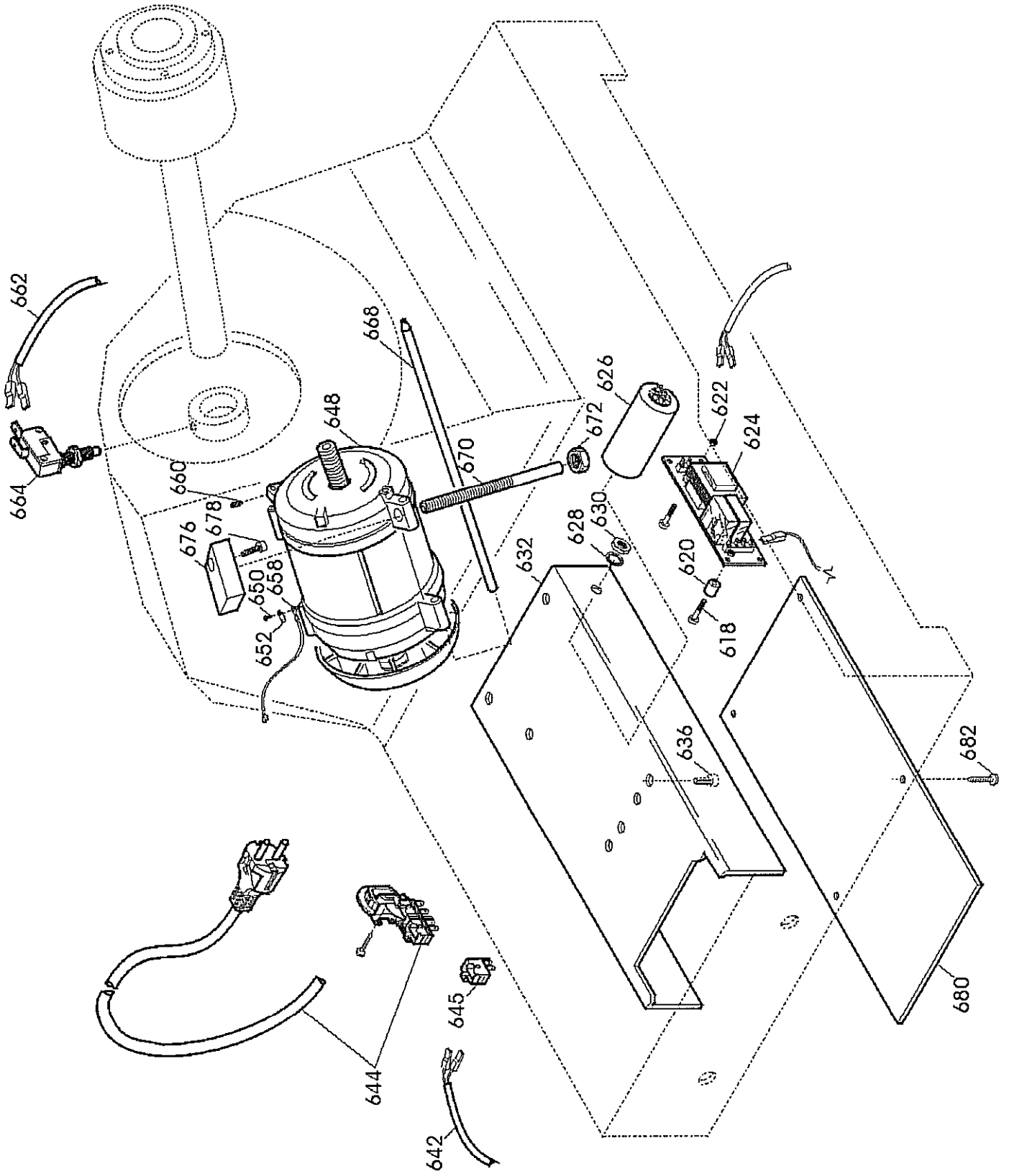


CARRIAGE ASSY 2

Vers. dal 2001
Vers. until 2001







COMERCIA 250 HEAVY DUTY QUARZO
PARTS LISTING

DIAGRAM NUMBER	DESCRIPTION	PART NUMBER
2	CASSA SG 250-275 OSSIDATA	19510105
4	PIEDINO 275:370 M8	19560202
6	PARALAMA 250 OSSIDATO	19510202
8	POMELLO PARALAMA LAV	19021110
100	GHIERA DISTANZIALE MAN.NUMERAT	19562410
102	MANOPOLA NUMERATA GRANDE P18 RETTIF	19562404
104	PROTEZIONE INF. QRZ 250-275-300	19531606
120	DISCO ESTRATTORE LAMA AFF. 250	19702504
14	QUADRETTO PARALAMA 250-330	19530905
16A	LAMA 250 - 40/3/210 NAZ. F.ESTR.	18250403210F
16B	LAMA 250 - 40/3/210 TEFLON. F.ESTR.	18250403210TF
16C	LAMA 250 - 40/3/210 NAZ.DEN.F.ESTR.	18250403210DF
18	ANELLO PROT. LAMA VERT./Q 250	SM503419
22	PULEG.PIAT.MONT. SG250	19700305
24	CINGH.PIAT.SG 275 TB2 360 X 8	19310206
28	ANELLO PORTA MICRO 250-330	19540905
32	TIRANTE PARALAMA TG 250-300	SM592021
36	PARAFETTA 250 FINITO	19521305
38	VITE ZIGR.M5 PARAF.MRR BULTH	19335014
40	VELA TG 250 CE	SM500721C
56	RONDELLA ATTAC.VELA TG 250-300	SM560403
58	SUP.VELA SG 250-275 OSSIDATO	19510705
62	PARA ACQUA GRANDE	19563002
64	MOVIMENTO VELA SG 250-275 LAVORATO	19500105
65	FUNGHETTO MOVIMENTO D8,5X7,5MM	19563201
66	PIASTRINA MOV.SV 250-275 ZINCATA	19540612
72	VITE BRONZINA MOVIMENTO	19335040
74	BOCCOLE BRONZO 19*22*20 PC032 MOVIM	19324005
78	MOLLA MOVIM. TG 250-390	SM370103
80	PERNO MOV. VELA MRR D12X122,5	19530701
82	REGISTRO MOVIM. TG 250-390	SM350904
90	RULLINO MOVIM. TG 250-390	SM131930
92	CAMMA QRZ 250/275/300	SM190100021
96	RONDELLA ONDULATA 19	19342006
97	TUBETTO OLIATORE 300-330	19553007

CARRIAGE ASSY 1

202	PIASTRINA SGANCIO TG 250-390	SM522330
204	PIAST. SGANCIO FILET.AFF.CE	19533200
206	PUNTALE SGANCIO 300-385 CE	19565001
208	PERNO PER SGANC.250-275 CE SV	19534033
210	PERNO CUSCINETTO 250-330	19540805
212	CARRELLO 250-275 CE LAVORATO	19500515
214	BUSSOLA PG 18X20X25	SM220203
220	PRIGIONIERO 6 X 25 OTTONE	19337002

224	MOLLA SGANCIO CARR. TG 250-300	SM370118
226	BUSSOLA FIL.X SGANC.220-250 CE	19534024
228	GHIERA FILET.ESTER. 220-250 CE	19534029
232	PIASTRINA CARRELLO 220-250 CE	19533001
236	CUSCINETTO CARR. 6000 2RS R11	19320154
240	RONDELLA A SPESSORE CUSCINETTO	19346015
242	BARRA TONDA CARR. SV 250-275	19530612
244	MOLLA 250-300	SM370104
246	VITE CROM. B.TONDA TG 250-300	SM560201
248	BARRA QUADRA 250-275 ZINCATA	19540105
254	MOLLA 250-300	SM370104
256	MANOP. GAMBO V5L M8 TG 250-300	SM211004
258A	GAMBO SG 250-275 FINO AL 00 OSSIDAT	19510605
259	BUSS.FRES FERMA MAN.250-275 CE	19534015
261	BUSSOLA INOX GAMBO 250 SV CE	19534017
264A	PIATTO SG 250 OSSIDATO	19510405
268	GOMMINO PARAC. 10X20X2 TG 250	SM210837
270	ASTINA INOX P.MERCE TG 250	SM550119
272	ORECCH.PIATTO ESTR. M.275-300	SM503123
274	BOCCOLE AUTOLUBR.10.12.10	19324101
278	PARACOLPO PRESSAMERCE MRR	19563208
280	PRESSAMERCE TG 250	SM501818
282	DIST.PRES.D14X121 300-370 CE P	19541509
284A	MANOPOLA PRES.MERC.CON FLANG.X CE	19562904
286A	DISTANZIALI PARAMANO D.20X31MM	19521603
288	PRIG.MED.AFFIL.PARAMAN.M5 X 47	19336006
290	RONDELLA 5 X 20 GTA	AVA290
292	DADO CIECO M5 PARAMANO GTA	AVA292
294	P.MANO PIATTO DIAMANT. 250	19562325
300	PIASTRINA TEMPR. 250-275	19530805

CARRIAGE ASSY 2

202	PIASTRINA SGANCIO TG 250-390	SM522330
204	PIAST. SGANCIO FILET.AFF.CE	19533200
206	PUNTALE SGANCIO 300-385 CE	19565001
208	PERNO PER SGANC.250-275 CE SV	19534033
210	PERNO CUSCINETTO 250-330	19540805
212	CARRELLO 250-275 CE LAVORATO	19500515
214	BUSSOLA PG 18X20X25	SM220203
220	PRIGIONIERO 6 X 25 OTTONE	19337002
224	MOLLA SGANCIO CARR. TG 250-300	SM370118
226	BUSSOLA FIL.X SGANC.220-250 CE	19534024
228	GHIERA FILET.ESTER. 220-250 CE	19534029
232	PIASTRINA CARRELLO 220-250 CE	19533001
236	CUSCINETTO CARR. 6000 2RS R11	19320154
240	RONDELLA A SPESSORE CUSCINETTO	19346015
242	BARRA TONDA CARR. SV 250-275	19530612
244	MOLLA 250-300	SM370104
246	VITE CROM. B.TONDA TG 250-300	SM560201
248	BARRA QUADRA 250-275 ZINCATA	19540105
254	MOLLA 250-300	SM370104

256	MANOP. GAMBO V5L M8 TG 250-300	SM211004
258	GAMBO QRZ 250 C.E. DAL 2001	SM11009002
259	BUSS.FRES FERMA MAN.250-275 CE	19534015
261	BUSSOLA INOX GAMBO 250 SV CE	19534017
264	PIATTO QRZ 250	SM11014001A
268	GOMMINO PARAC.D.12 SG300 DAL 2001	19560103
270	AST.P MERCE PLO 300/ QRZ DAL 01	AMP270
274	BOCCOLE AUTOLUBR.12.14.12 DAL 01	19324102
278	PARACOLPO PRESSAMERCE G.	19563206
280	P.MERCE MRR 275/300/QRZ DAL 2001	SM11016007
282	DIST.PRES.D14X121 300-370 CE P	19541509
284A	MANOPOLA PRES.MERC.CON FLANG.X CE	19562904
286A	DISTANZIALI PARAMANO D.20X31MM	19521603
288	PRIG.MED.AFFIL.PARAMAN.M5 X 47	19336006
294	P.MANO PIATTO AF.A-Q-M 275-300	19562324
300	PIASTRINA TEMPR. 250-275	19530805

PARTS LISTING CONTINUED

-	AFFILAT.COMPL.QRA/MRR CE 250-275	SM21005005
402	CAPPOTT. 300 CE OSSIDATA	19511207C
404	POMELLO CAPPOTTINA A FUNGO	19562702
410	MOLLA PERNI AFFILATURA MRR - SG300	19390303
412	PERNO SBAVATURA 250:300	19540703
416	MOLA SB.300 D.45 H.8 F.6	19300207
424	PERNO AFFILATURA 250:300	19540704
426	PULSANTE SBAVATURA 250:300	19550203
427	VITE BLOC.PULSANTE AFF.250-370	19335025
428	POMELLO BLOC.SPON.COLO.M8 6 LOBI	19562602
430	PRIGIONIERO COLONNINA	19336010
436	COLONNIN.300 ALL VERNICIATA	19511107
442	PERNO COLONNINA FRES.275-300	19540406
450	PRIG. DISTANZ. PARAMAN.M5 X 30	19336003
456	CORPO AF.220-300 MRR OLD. LAV	19021307
464	SFERA AFFIL. TG 250-300	SM310510
468	PULSANTE AFFILATURA 250-300	19550202
470	MOLA AF.300 D.45 H.10 F.6 CE	19300107C
624A	CIRCUITO DI POTENZA TUV 220 MN	19411007
624B	CIRCUITO DI POTENZA 220-380 TF	19411008
626	CONDENSATORE MRR 8UF CODOLO M8	19410301
632	SCATOLA RELAIS	19563111
642A	CAVET.ALIM PULS-PA 205 AFF MN	19410718
644A	CAVO ALIM.COMP. SUKO CON PA 205	19410530
644B	CAVO ALIM.COMP. TF ITALIANA PA 205	19410536
645	MODULO PER PA 205/X AFF. TRIFASE	19410802
648A	MOT.250-300 QRZ C.PIATTA 230-50	19400105
648B	MOTORE 275 TF C.PIATTA 380-50	19400406
662	CAVO MICRO 300-370 AFF.PULSANTIERA	19410703
664A	MICRO INTERRUPT.MN X AFFETTATR	19410201
668	PERNO MOTORE QRZ 250-300	19540506
670	TIRANTE MOTORE TG 250-300	SM351504
676	BLOCCH.TIR. MOTORE SG 300-330	19540305

680

COPERCHIO RELAIS

19563112