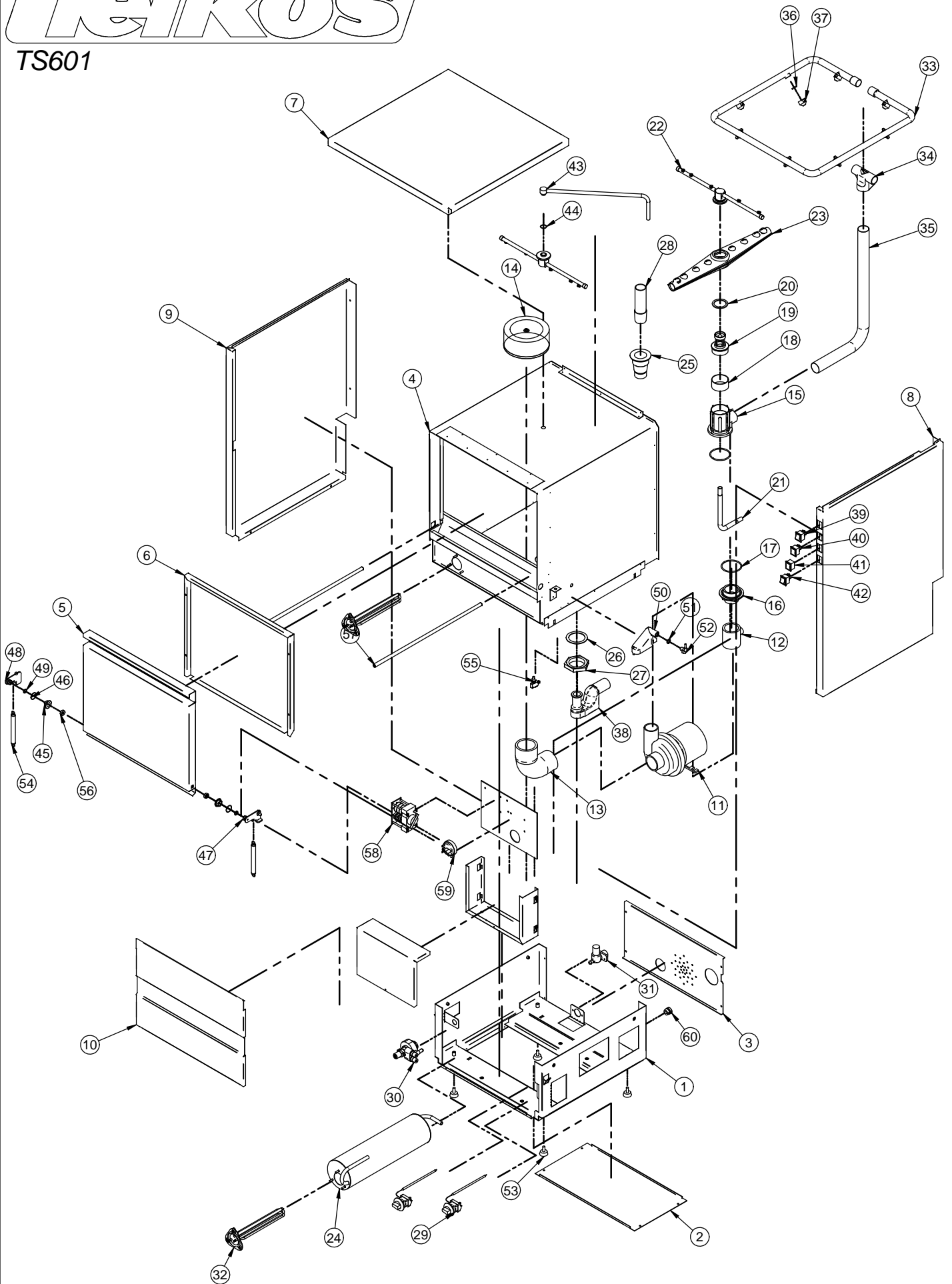


# Teikos®

## TS601



Pos.	Codice e Descrizione	Qua.	Pos.	Codice e Descrizione	Qua.
1	830485-C - Basamento TS600new	1	51	839711 - Oring campana press. rif.115	1
2	830490-C - Chiusura inferiore basamento TS600new	1	52	833517 - Portagomma campana pressostato	1
3	830495-C - Chiusura posteriore basamento TS600new	1	53	829313 - Piedino politene M8x40	4
4	830450-C - Vasca TS600new	1	54	827111 - Molla trazione porta	2
5	830475-C - Porta TS600new	1	55	844301 - Micro switch porta	1
6	830470-C - Controporta TS600new	1	56	825325 - Distanziale perno porta	2
7	830465-C - Tetto TS600new	1	57	425901 - Rotaia scorrimento cesto 50x50	2
8	830455-C - Fianco destro TS600new	1	58	842125 - Timer autoal. 300sec. 7804C	1
9	830460-C - Fianco sinistro TS600new	1	59	843303 - Pressostato 65-35 mod. 761167	1
10	830480-C - Pannello sottoporta TS600new	1	60	847599 - passacavo heyco 31-2	1
11	841110 - elettropompa zf 400 dx kw0,75	1			
12	833113 - Manicotto gomma con ins. risc. a 90gradi h.70	1			
13	833117 - manicotto gomma vasca-pompa lavastoviglie	1			
14	837201 - Filtro inox asp. pompa lavaggio	1			
15	825695 - supporto torretta lavaggio grande	1			
16	825697 - Ghiera fissaggio supporto torretta lavaggio	1			
17	839701 - Oring supporto torretta grande - rif.4262	2			
18	425101 - Distanziale inox torretta lavaggio 30mm	1			
19	440100 - Torretta lavaggio alta ottone cromato	1			
20	826541 - Guarnizione carbografite scorrimento girante	1			
21	449331 - Tubo alimentazione risciacquo inferiore TS600	1			
22	443123 - girante risciacquo grande	2			
23	441107 - Girante di lavaggio alta	1			
24	831107 - Boiler lavastoviglie	1			
25	835107 - Piletta di scarico grande	1			
26	839109 - Guarnizione per piletta di scarico grande	1			
27	835115 - Ghiera fissaggio piletta scarico grande	1			
28	453307 - Tubo tp a misura TS600-700	1			
29	843601 - Termostato regolabile 30-90 bulbo lungo	2			
30	843911 - Dosatore sk dib3-e max 3cc	1			
31	843101 - Elettrovalvola singola	1			
32	843514 - Resistenza 2500W flangia triangolare	2			
33	447102 - Anello lavaggio superiore TS600 e derivate	1			
34	833711 - Raccordo a T lavaggio superiore	1			
35	813041 - Tubo inox lavaggio centrale TS600	1			
36	826303 - Rompigetto per ugello a farfalla	8			
37	826125 - Ugello a farfalla	8			
38	835503 - Sifone vasca Art.390 Pehd	1			
39	844103 - Puls. lum. verde fluor. art. 8270	1			
40	844899 - Segnale luminoso arancio	1			
41	829533 - Copriforo interruttore 30x22	1			
42	844307 - Interruttore luminoso arancio art.8250	1			
43	449115 - tubo alimentazione risciacquo superiore ts600	1			
44	839593 - Oring alim. risc. sup. rif.2075	1			
45	825322 - Bussola ottone fresata passaggio perno porta	2			
46	839705 - Oring bussola pass. porta rif.2093	2			
47	439301 - Leva Dx porta	1			
48	439303 - Leva Sx porta	1			
49	839595 - Oring perno porta rif.2050	2			
50	833513 - Campana Pressostato	1			