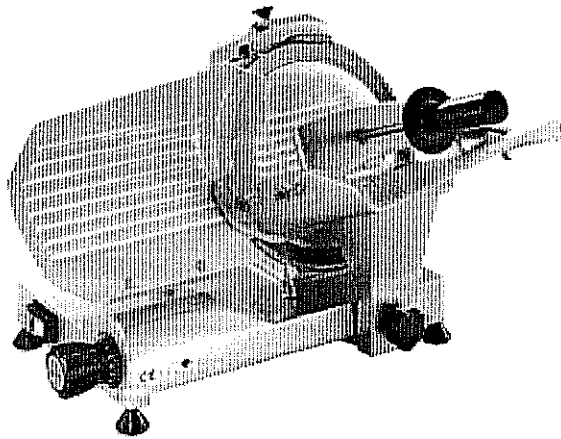
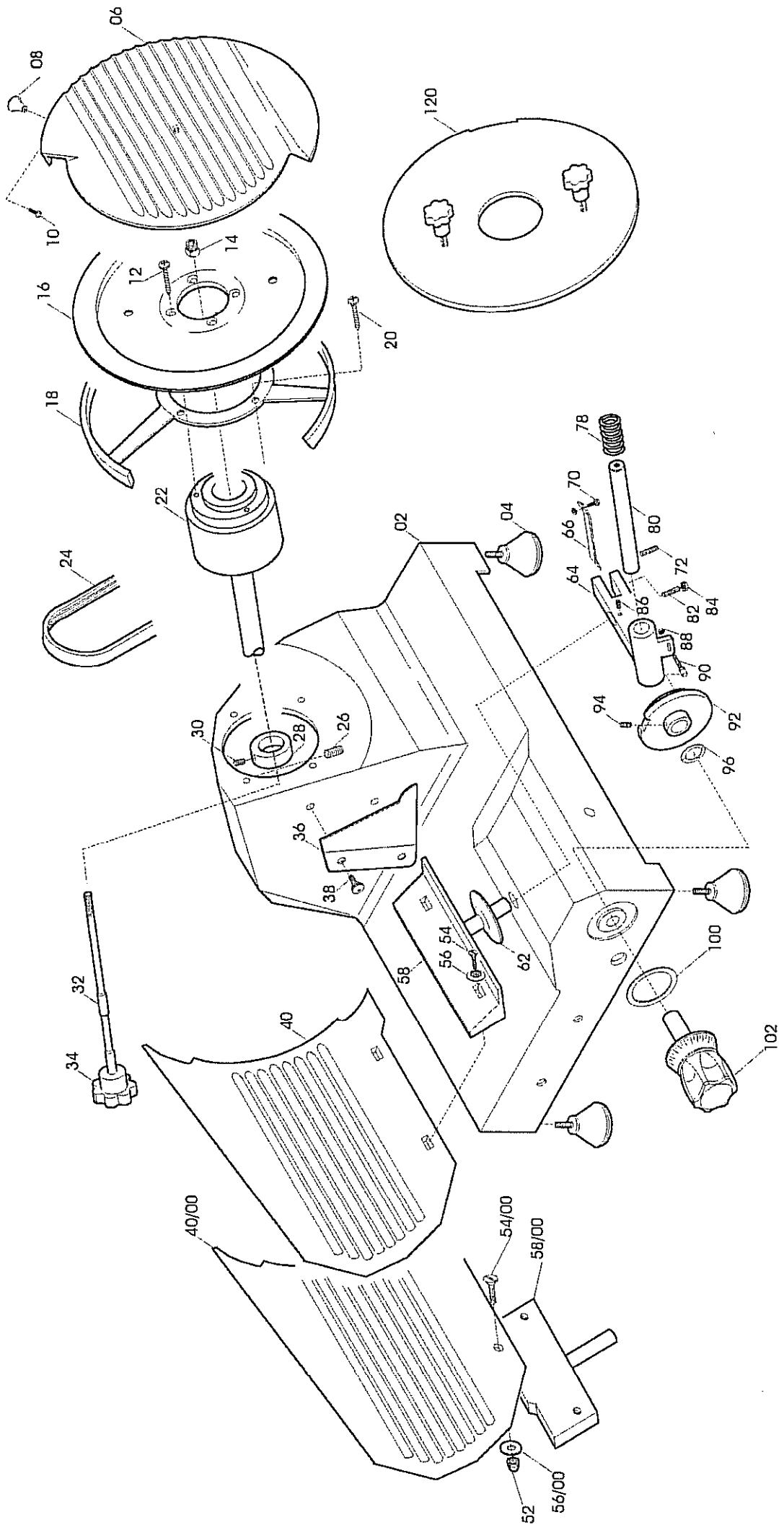
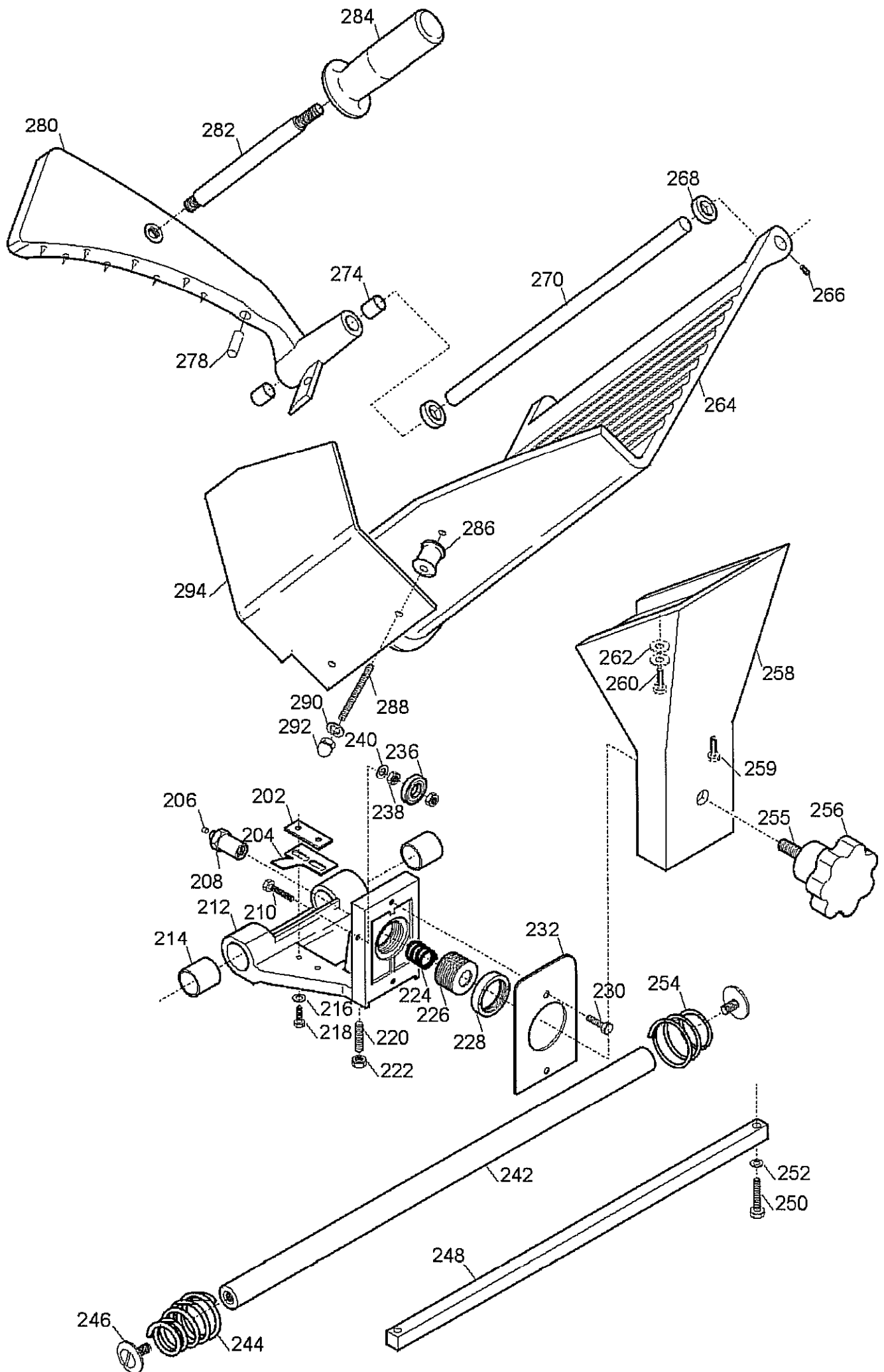
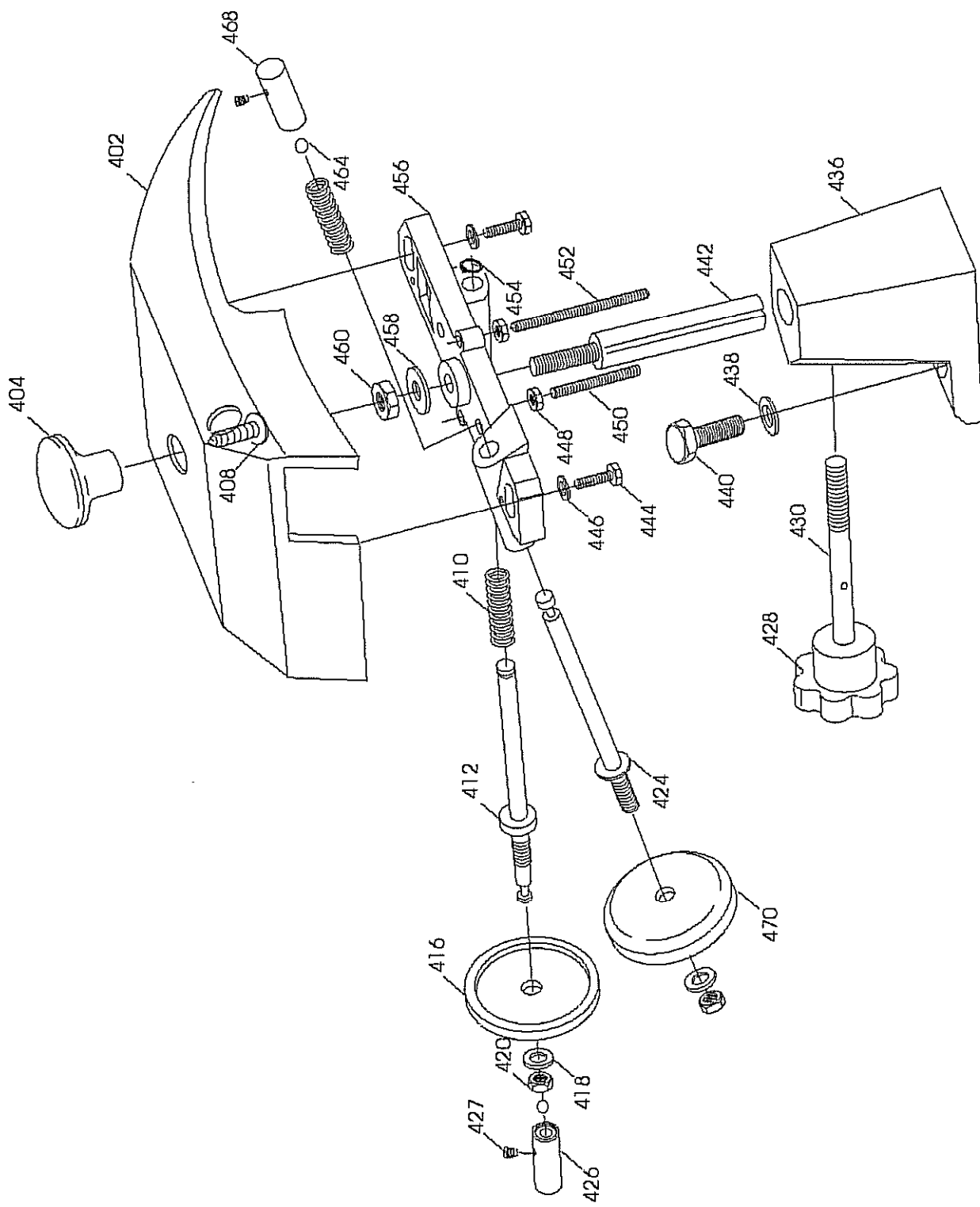


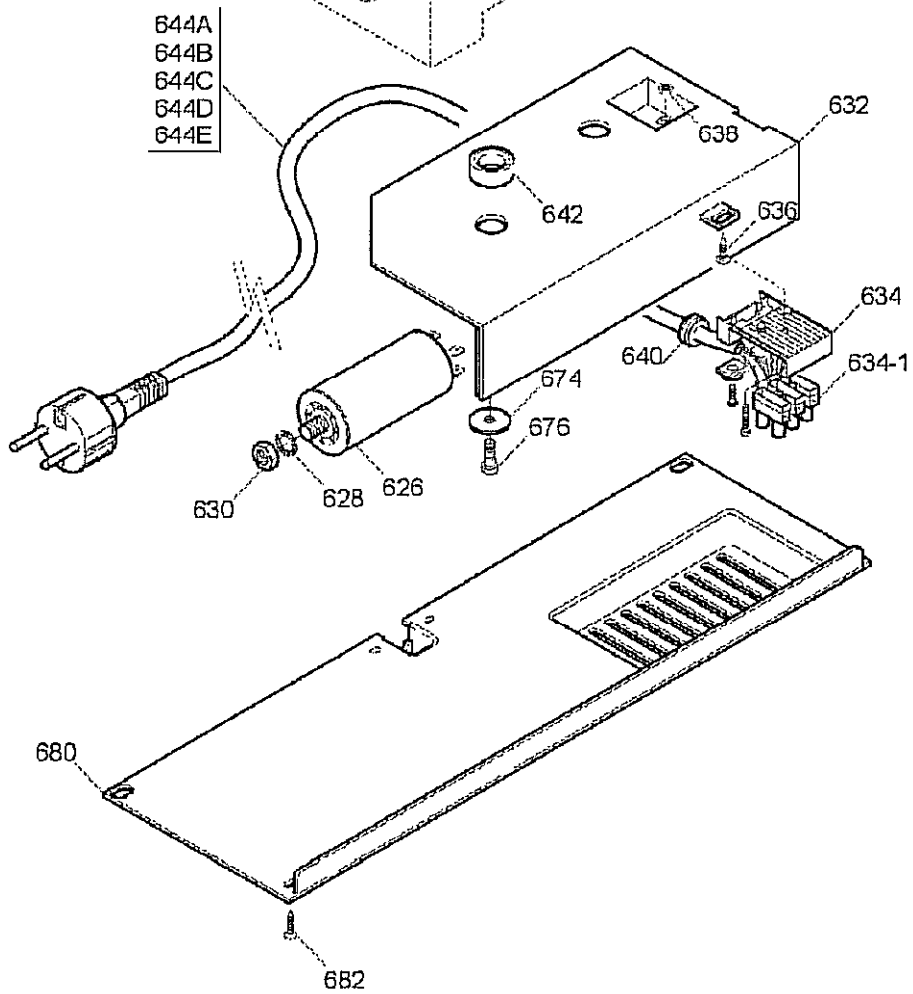
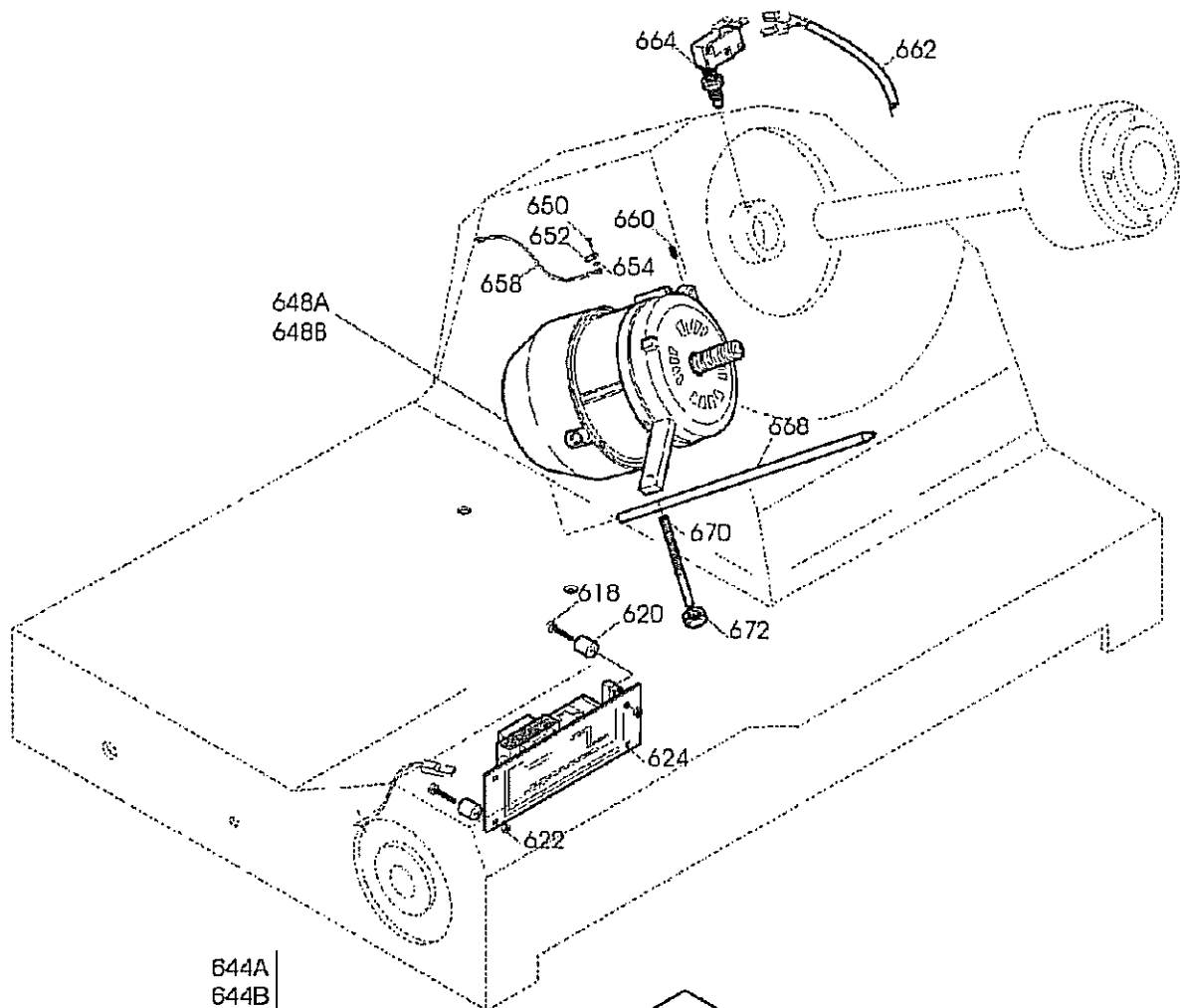
**COMERCIA 250 STANDARD
MIRRA
SPARE PARTS MANUAL**











COMERCIA 250 STANDARD MIRRA
PARTS LISTING

DIAGRAM NUMBER	DESCRIPTION	PART NUMBER
2	CASSA SG 220-250 OLD OSSIDATA	19510101
4	PIEDINO PICCOLO DOPPIO M 5	19560201
6	PARALAMA 250 RIGHE FILANTI OSSIDATO	195102026
8	POMELLO PARALAMA LAV	19021110
100	RONDELLA PLEX MAN.NUM. MRR	19562145
102	MANOPOLA NUMERATA MRR	19562402
120	DISCO ESTRATTORE LAMA AFF. 250	19702504
14	QUADRETTO PARALAMA MRR	19530901
16A	LAMA 250 - 40/3/210 NAZ. F.ESTR.	18250403210F
16B	LAMA 250 - 40/3/210 TEFLON. F.ESTR.	18250403210TF
18	ANEL.PR.LAMA 250 MRR	19513002
22	PULEG.PIAT.MONT.MICR.MRR.QUADR	197003015
24	CINGH.PIAT.MRR TB2 345 X 8	19310201
28	ANELLO PORTA MICRO MRR	19540901
32	TIRANTE PARALAMA AFF.MRR OLD+SV	19530501
34	POM. TIR.PARALAMA MRR M6X5 LOBI	19562502
36	PARAFETTA ACCIAIO CE 220-250	19531005
38	VITE ZIGR.M5 PARAF.MRR BULTH	19335014
40	VELA MRR.250 STA.F.AL 00CE OSSIDATA	195103025C/V
40/00	VELA MRR.250 STA.00 CE OLD OSSIDATA	195103025C
54/00	VITE BLOCCA VELA MRR 220-250	19335060
56	RONDELLA SVASATA MRR	19346010
58	SUP.VELA MRR 220 F.AL00 OSSIDATO	19510701/V
58/00	SUP.VELA MRR 220 DAL 00 OSSIDATO	19510701
62	PARA ACQUA GRANDE	19563002
64	MOVIMENTO VELA MRR SG CORT LAV	19500101/01
66	PIASTRINA MOV. MRR ZINCATA	19540601
78	MOLLA MOVIMENTO VELA MRR	19390201
80	PERNO MOV. VELA MRR D12X122,5	19530701
90	RULLINO MOVIMENTO MIRRA	19336060
92	CAMMA MRR 220/275G+300V CE LAVORATO	19563505LG
96	RONDELLA ONDULATA 12	19342005
202	PIAST. SGANCIO FILET.AFF.CE	19533200
204	PIAST. SGANCIO CARR. MRR CE	19533210
206	PUNTALE SGANCIO 300-385 CE	19565001
208	PERNO PER SGANC. 220-250 CE	19534034
212	CARRELLO MRR CE LAVORATO	19500516
214	BOCCOLE AUTOLUBR.18.20.20	19324108
224	MOLLA PER SGANCIO 220-250 CE	19390600
226	BUSSOLA FIL.X SGANC.220-250 CE	19534024
228	GHIERA FILET.ESTER. 220-250 CE	19534029
232	PIASTRINA CARRELLO 220-250 CE	19533001
236	CUSCINETTO BIELLA AUT.626 ZZ	19320101
242	BARRA TONDA CARR. MRR	19530601
244	MOLLA BARRA TOND.220-250 MRR.D18 CE	19390111
246	VITE B.TOND MRR T20	19335001

248	BARRA QUADRA MRR RETTIFICATA	19540101
254	MOLLA BARRA TONDA 220-250 MRR.D18	19390101
255	PRIG. M 8X30 GAMBO MRR CE	19336039
256	POM. TIR.PARAL.300-370 M8X5 LOBI	19562504
258	GAMBO MRR CE OSSIDATO	19510616
264	PIATTO MRR CE 220 3 FORI OSSIDATO	195104013
268	GOMMINO PARACOLPO AST.PR.MRR	19560101
270	ASTINA PRESSAMERCE MRR 250	19530402
274	BOCCOLE AUTOLUBR.10.12.10	19324101
278	PARACOLPO PRESSAMERCE MRR	19563208
280	PRESSA MERCE MRR 250 CE DAL99 OSSID	19510902C
282	DIST.PRES.D12X120 MRR CE PRO 12X150	19541508
284A	MANOPOLA PRES.MERC.CON FLANG.X CE	19562904
286	DISTANZIALI PARAMANO D.20X15MM	19521601
288	PRIG. DISTANZ. PARAMAN.M5 X 30	19336003
290	RONDELLA 5 X 20 GTA	AVA290
292	DADO CIECO M5 PARAMANO GTA	AVA292
294	P.MANO PIATTO MRR/PRL/TPZ 220-250	19562322
402	CAPP.MRR 220-250G 300SV CE OSSIDATA	19511202C
410	MOLLA PERNI AFFILATURA MRR - SG300	19390303
412	PERNO SBAVATURA 250:300	19540703
416	MOLA SB.220 D.40 H.8 F.6	19300201
424	PERNO AFFILATURA 250:300	19540704
426	PULSANTE SBAVATURA 250:300	19550203
427	VITE BLOC.PULSANTE AFF.250-370	19335025
428	POMELLO BLOC.SPON.COLO.M8 6 LOBI	19562602
430	PRIGIONIERO COLONNINA	19336010
436	COLONNIN.250 ALL VERNICIATA	19511105
442	PERNO COLONNINA FRES.MRR 250	19540402
450	*PRIG. CORTO AFFILATOIO M5 X 30	19336007
456	CORPO AFF. 220 250 LAVORATO	19500202
468	PULSANTE AFFILATURA 250-300	19550202
470	MOLA AF.220 D.40 H.11 F.6	19300101
618	VITE D.10 X M4 DISTANZ.SCHEDA	19335050
624A	CIRCUITO DI POTENZA TUV 220 MN	19411007
626	CONDENSATORE MRR 8UF CODOLO M8	19410301
632	SCATOLA RELAIS MRR 11-04-97	19563125
634	SOTTOMORSETTO L.N.T.PA 228	19410820
634-1	MORSETTIERA 3 POLI PA 27	19410822
640	DISTANZIALE PER SCATOLA RELAIS	19561500
644A	CAVO ALIM.COMP. MN SUKO UNIFI	19410502
644B	CAVO ALIM.COMP. MN AMERICA UN	19410503
644C	CAVO ALIM.COMP. MN INGLESE	19410504
644D	CAVO ALIM.COMP. MN AUSTRALIA	19410508
644E	CAVO ALIM.COMP. MN GIAPPONE	19410511
648A	MOTORE MRR MN C.PIATTA 230-50	19400101
648B	MOTORE MRR C.PIATTA 220-60	194001016
658	CAVETTO MASSA TERRA 220-330	19410732
662	CAVO MICRO 220-250 NO NORM NO CAS	19410701
664A	MICRO INTERRUPT.MN X AFFETTATR	19410201
668	PERNO MOTORE MRR 33 GR. INOX	19540501
670	PRIG.M5X 40 TIRANTE MOTORE 250	19336018

