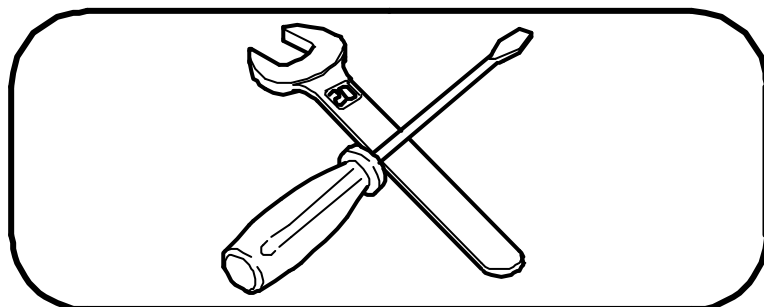
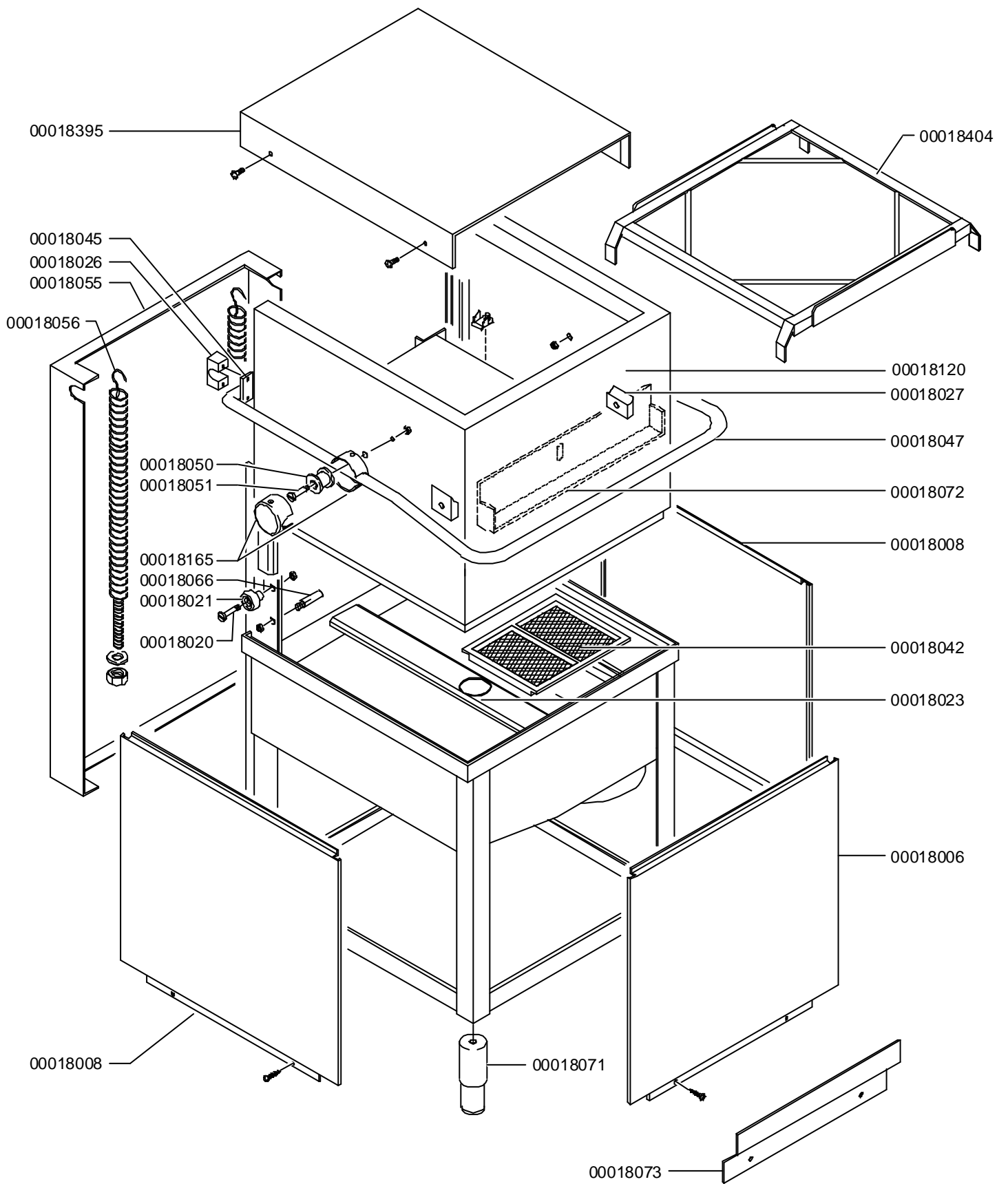


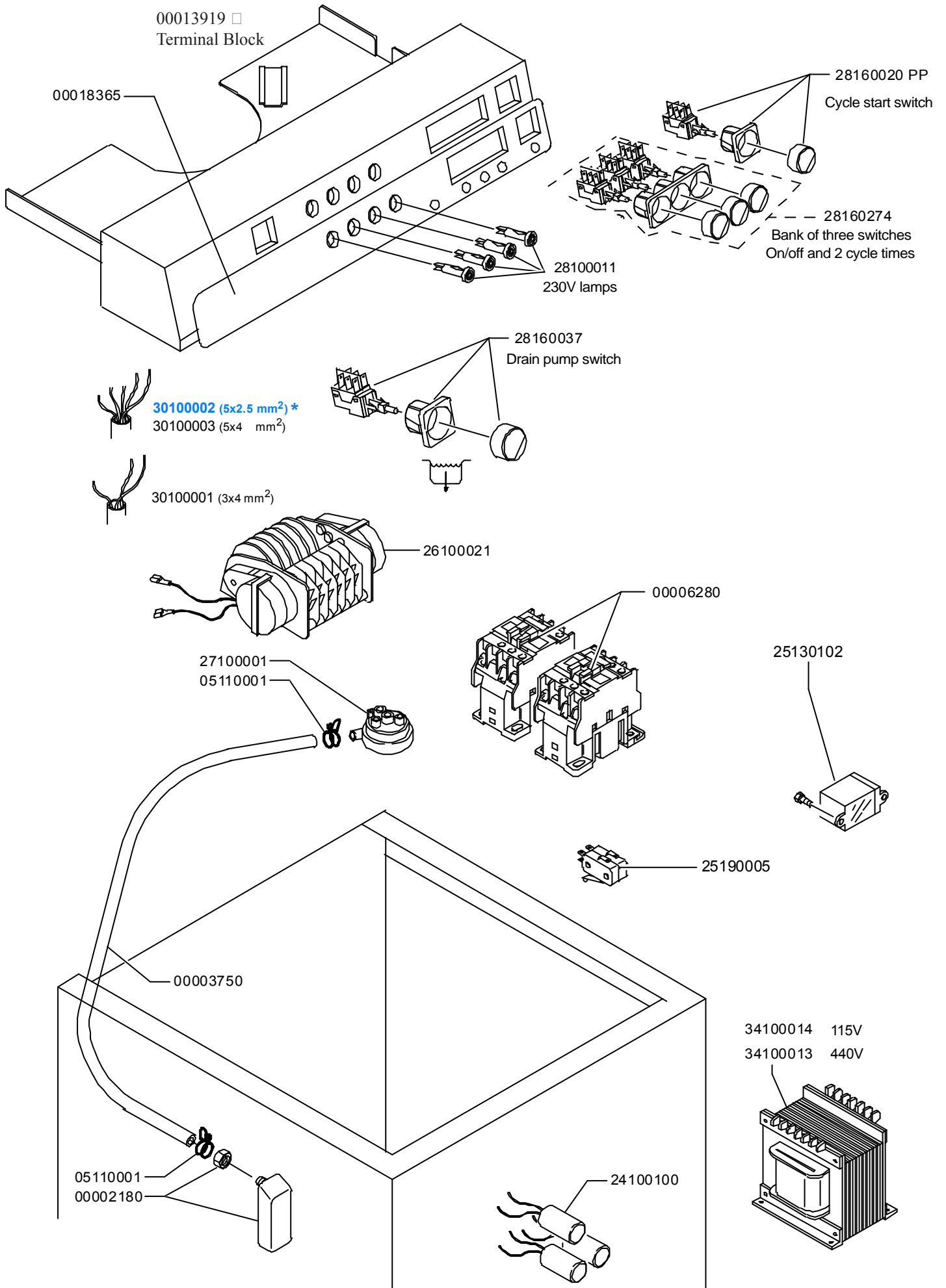
MRC200/300



TAV.1



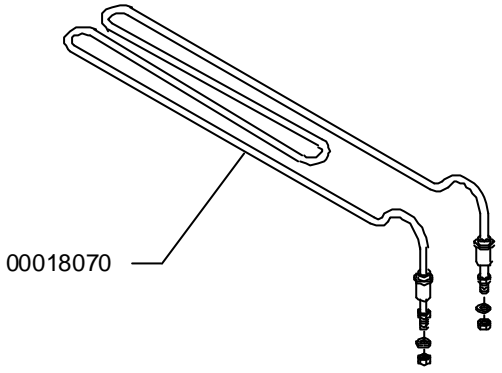
TAV. 2



1

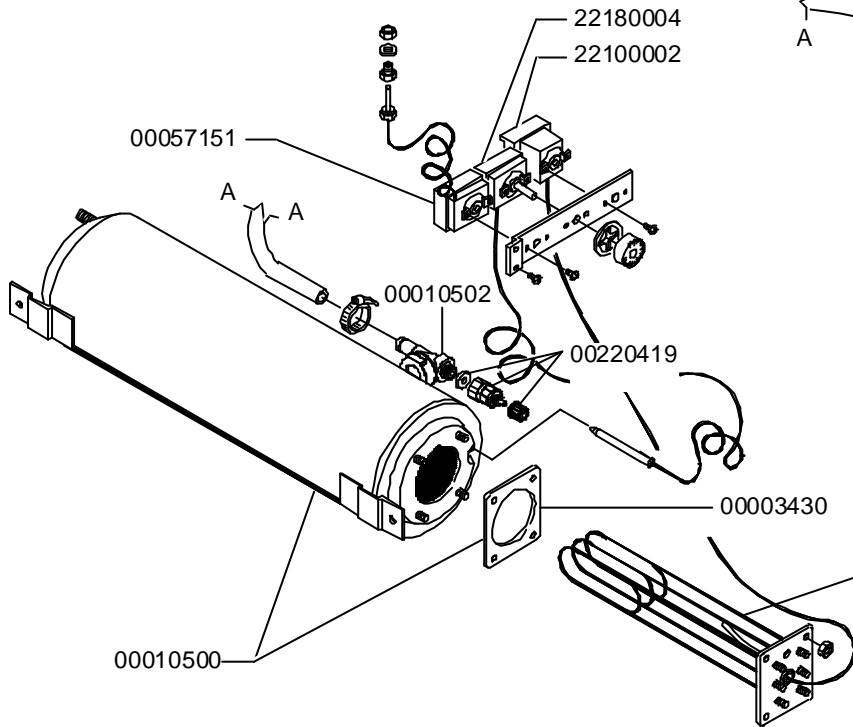
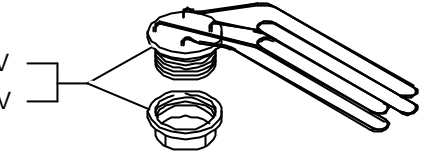
2

TAV. 4



00018070

00002410 5700W 115V
00003270 5700W 240V



00057151

A A

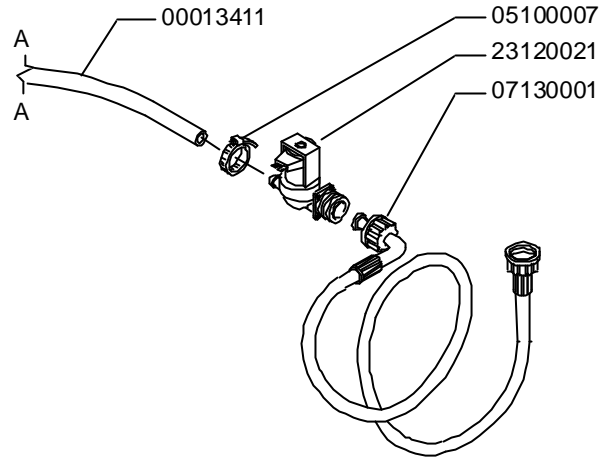
22180004
22100002

00010502

00220419

00003430

00010500



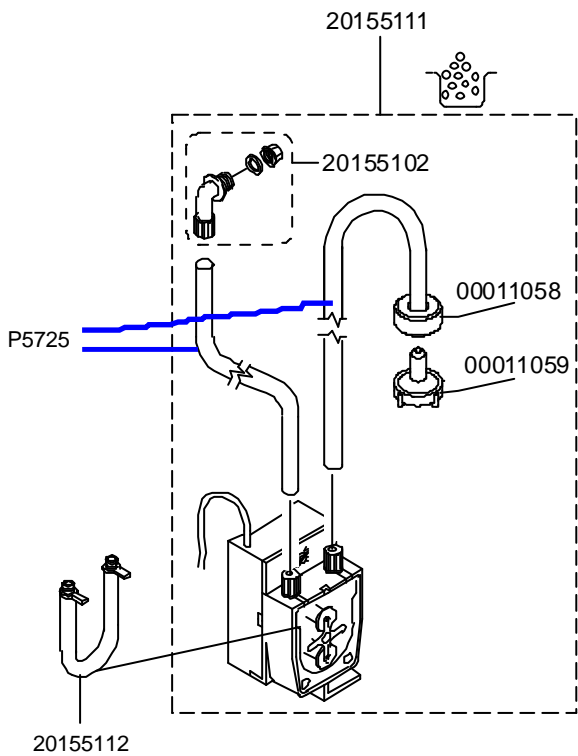
00013411

05100007

23120021

07130001

00003324 5700W *
00003334 9000W
00003349 9000W



20155111

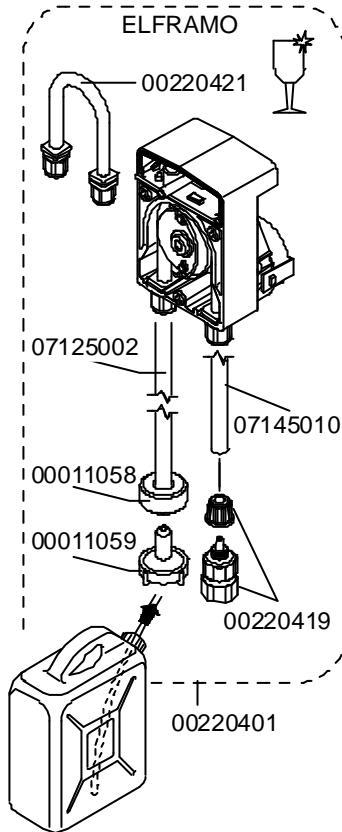
20155102

P5725

00011058

00011059

20155112



ELFRAMO

00220421

07125002

07145010

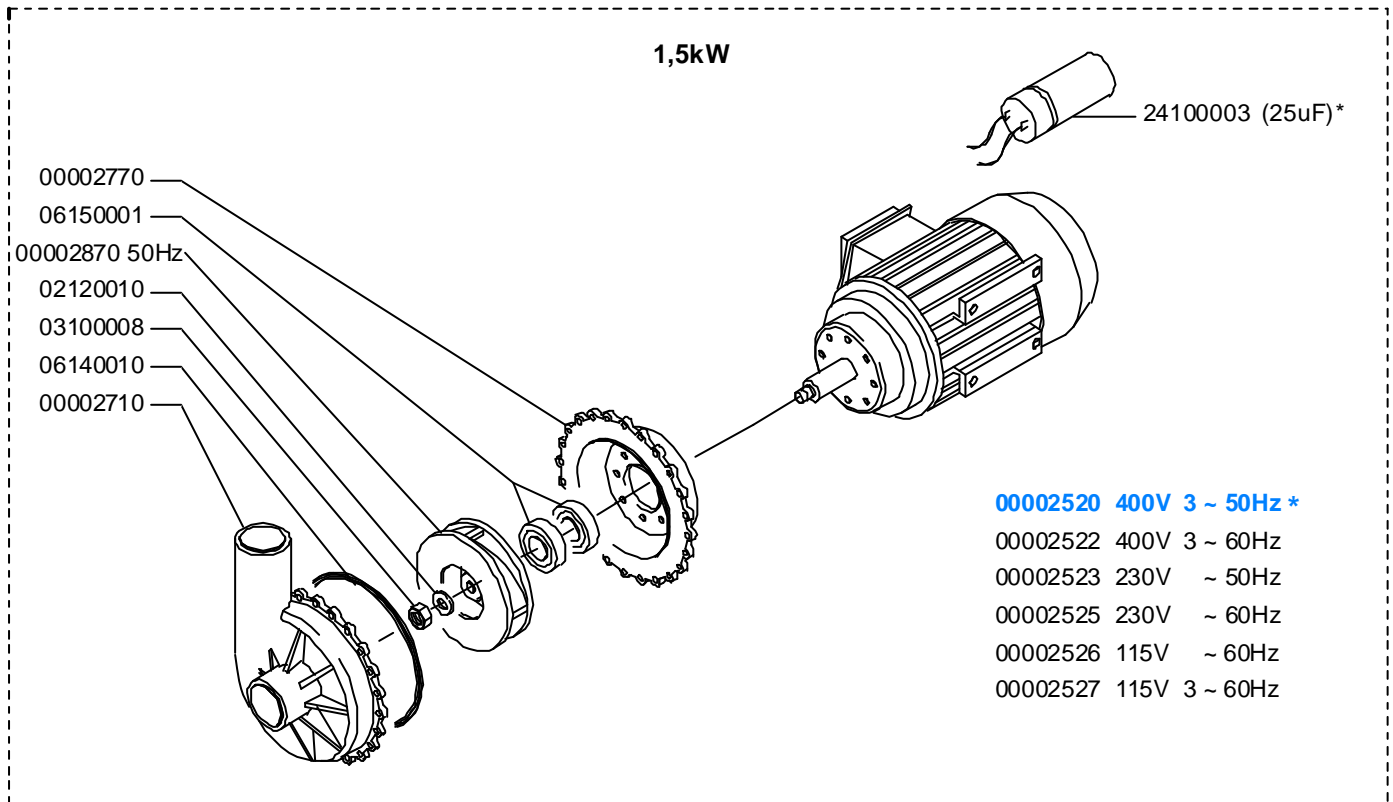
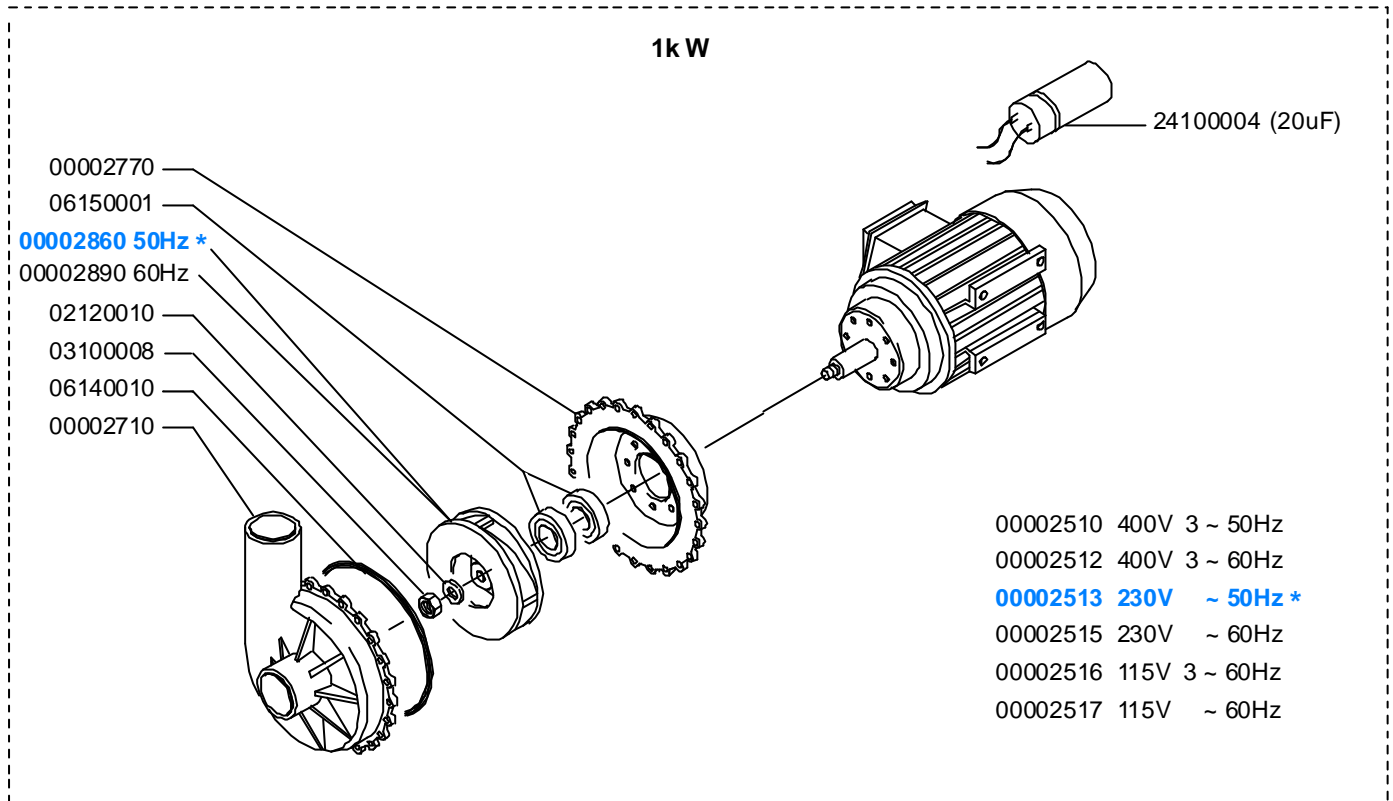
00011058

00011059

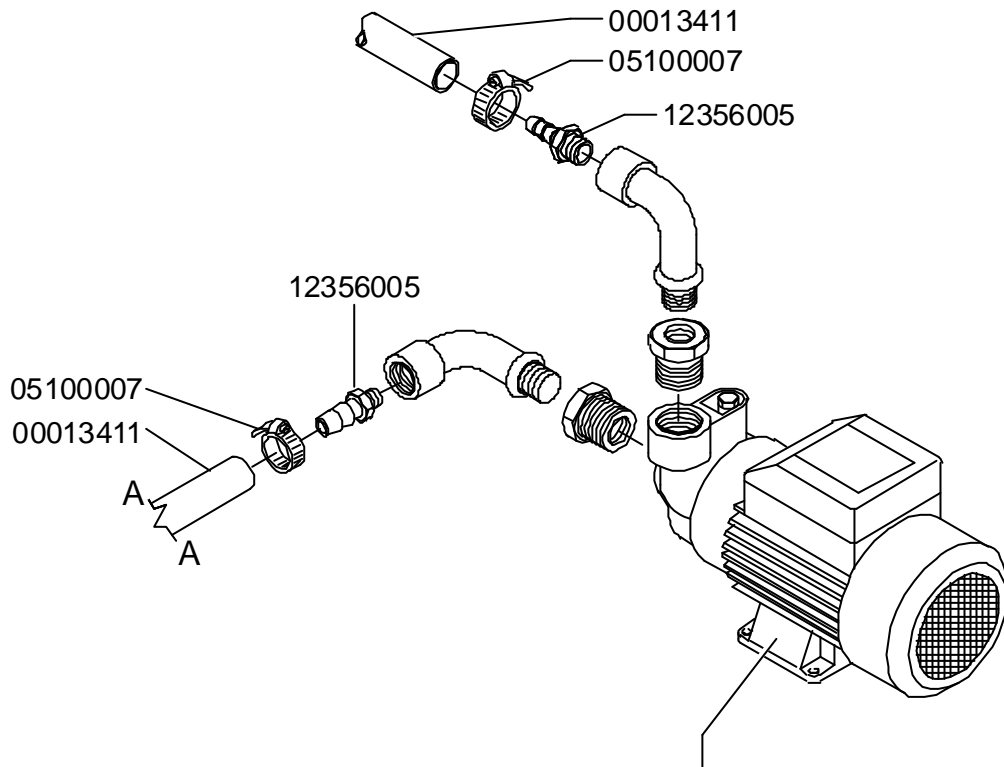
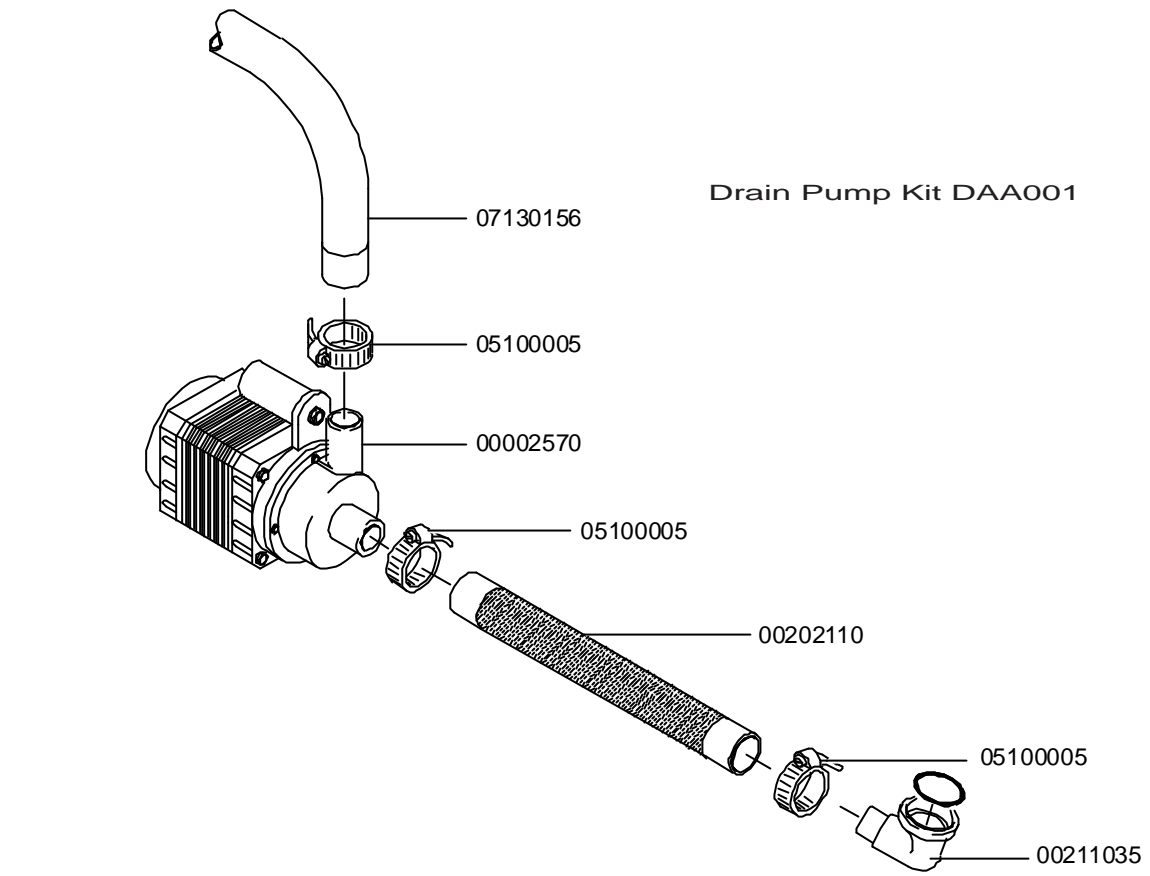
00220419

00220401

TAV. 5



TAV.6

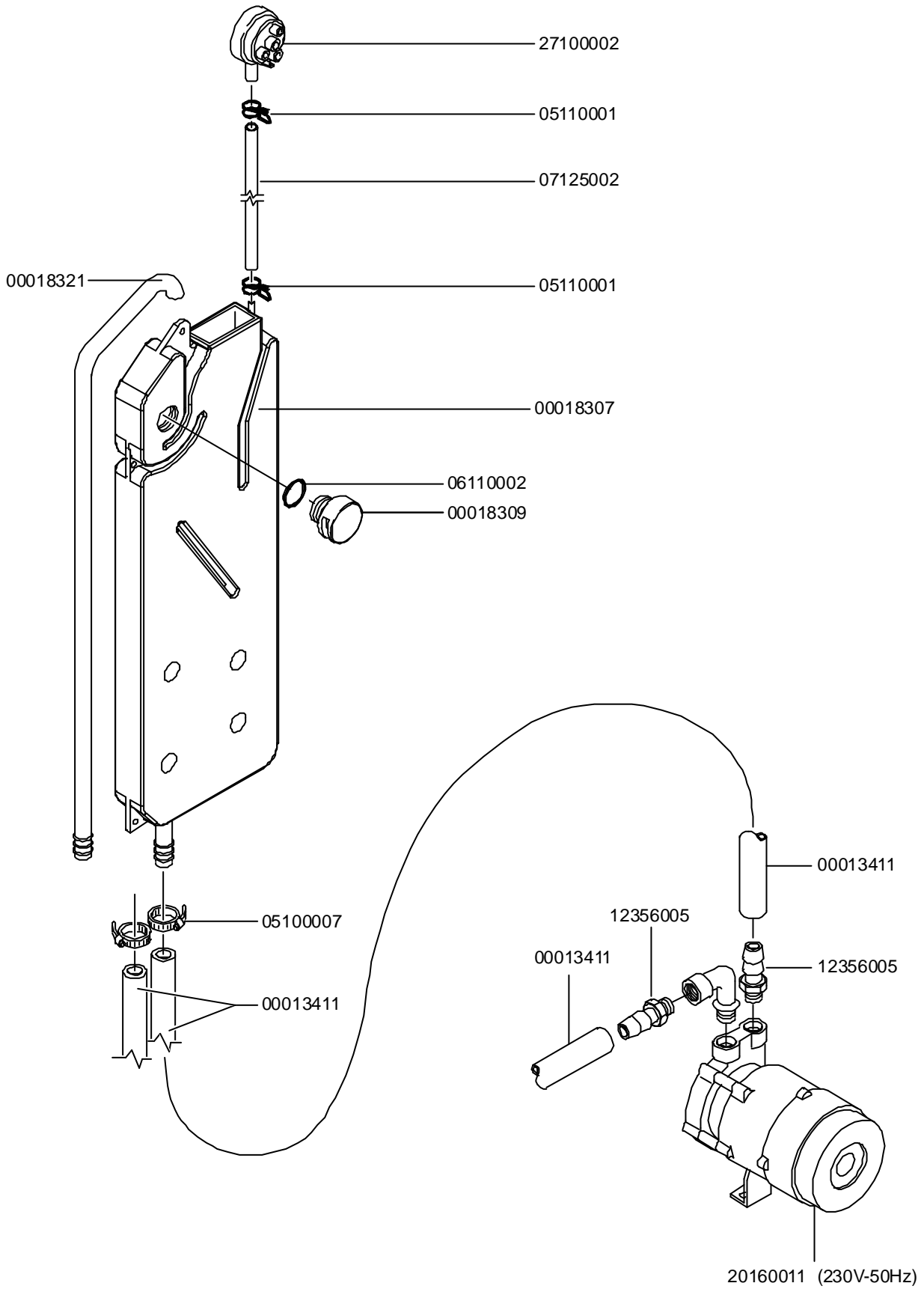


20160001 220V 50Hz *

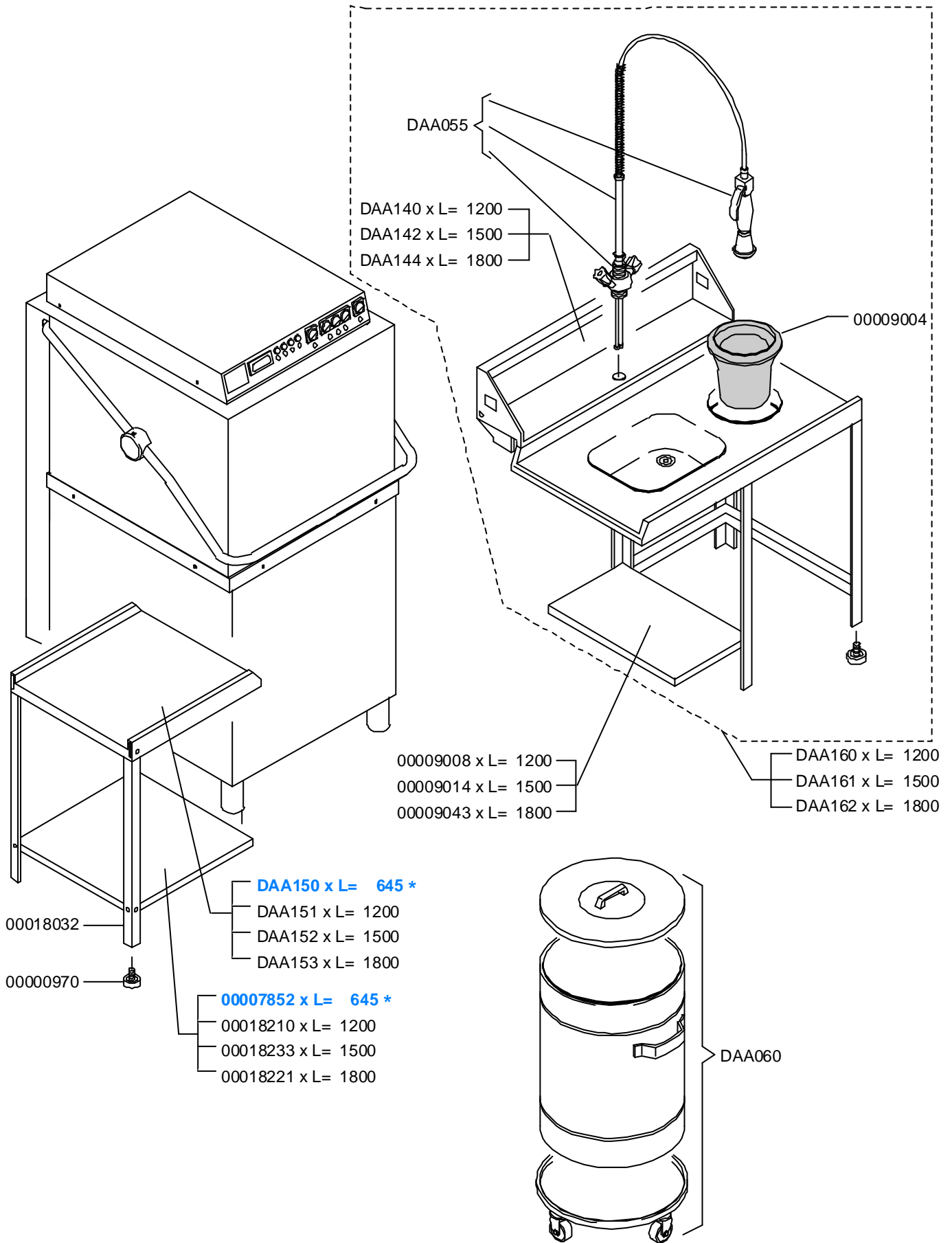
20160002 240V 50Hz

20160003 220V 60Hz

TAV.7

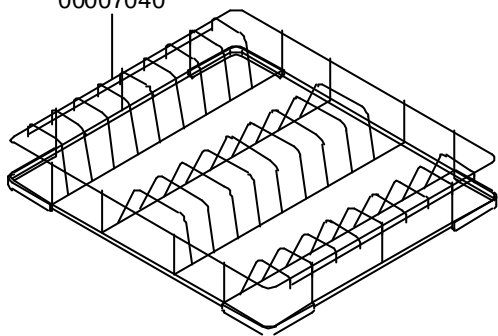


TAV.8

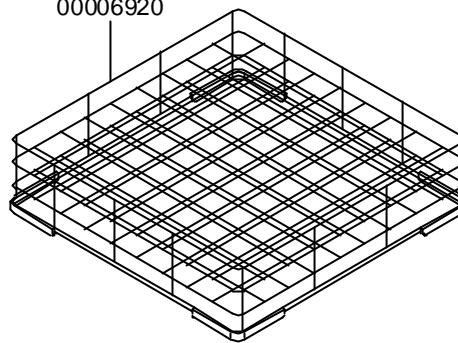


TAV.9

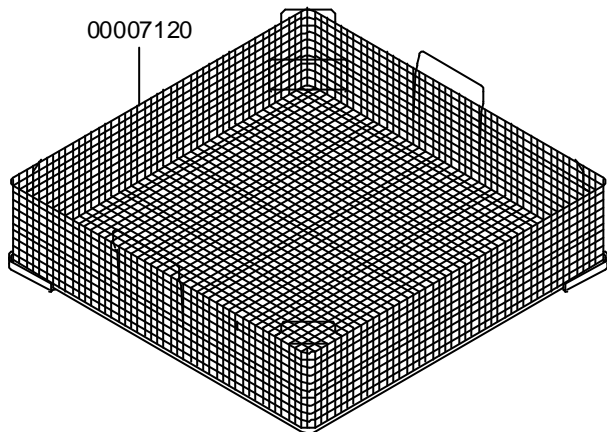
00007040



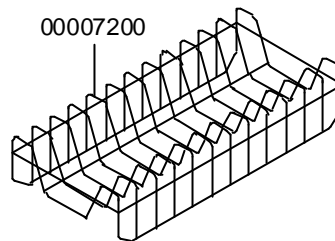
00006920



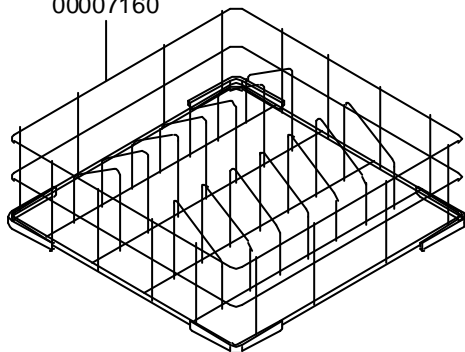
00007120



00007200



00007160



FAA020

