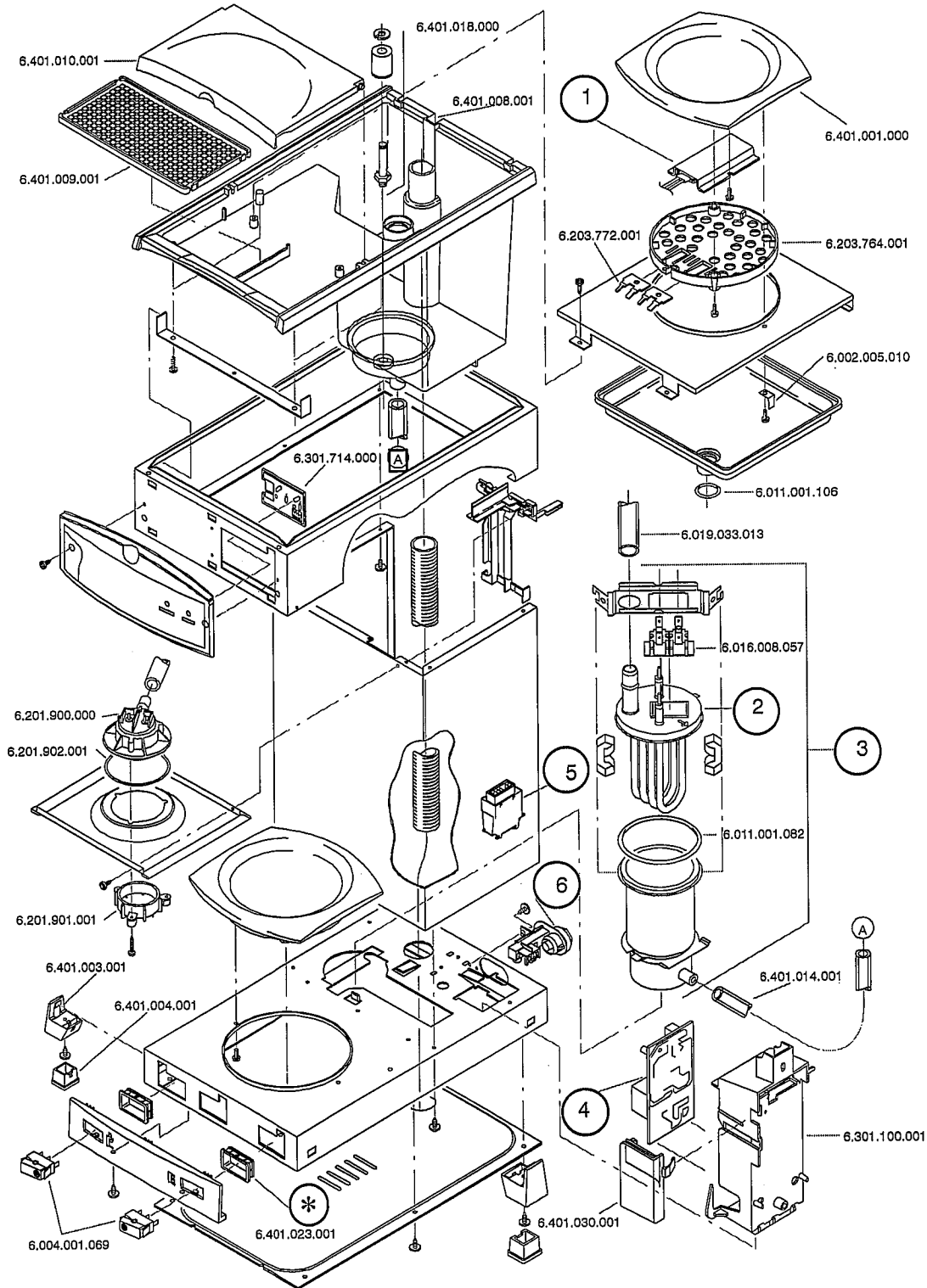


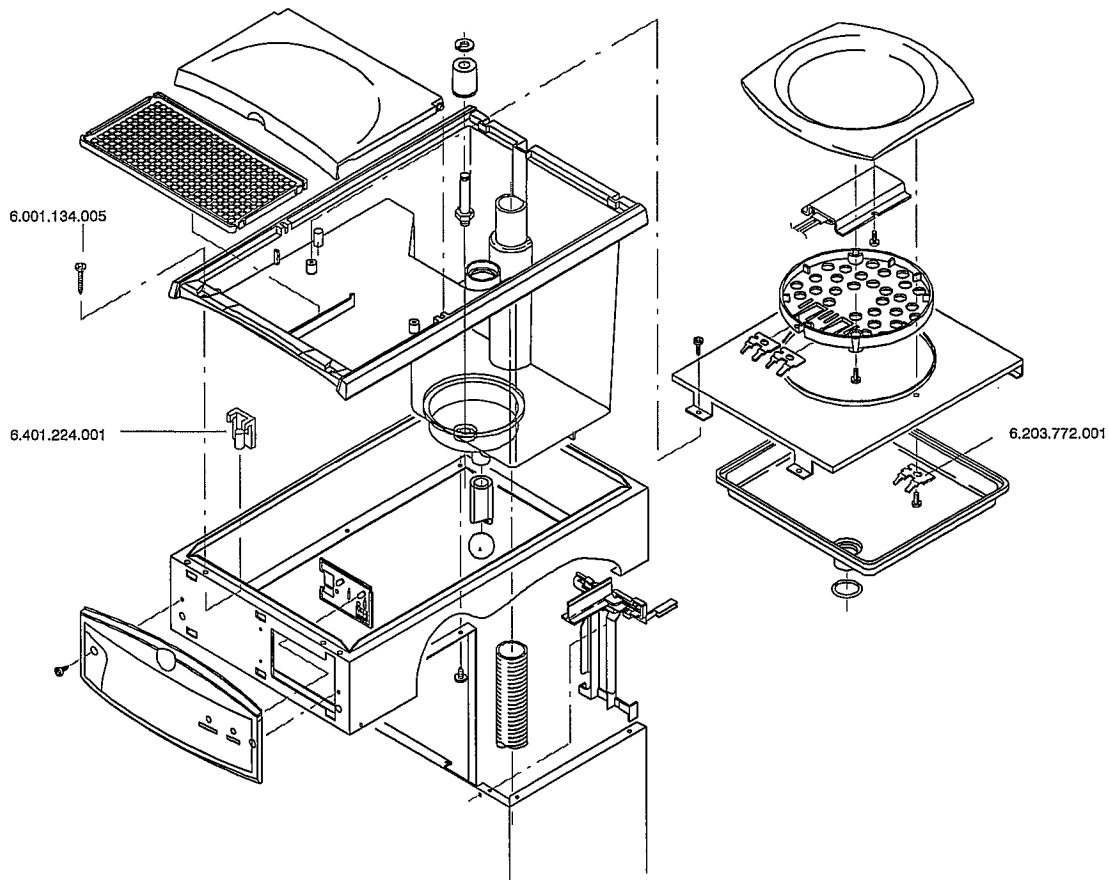
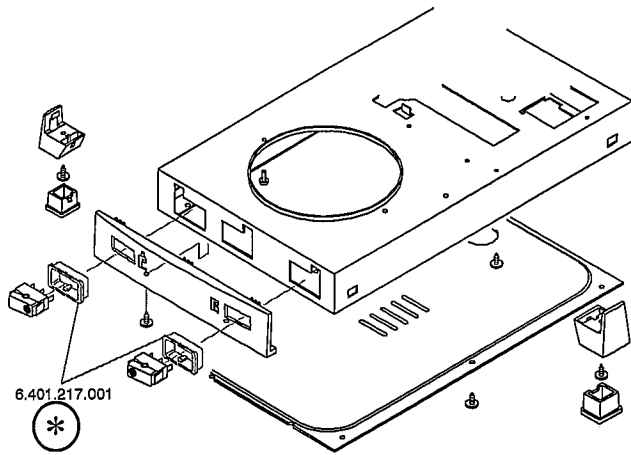
MONDO (1996 -->)

V1.0



BRAVILOR BONAMAT

V2.0



///BRAVILOR ///BONAMAT

		Mondo 1, 2, 3WB	Mondo Twin (1N)	Mondo Twin (3N)
1.	STD	6.401.076.000	6.401.076.000	6.401.076.000
	IRL / GB	6.401.077.000	6.401.077.000	6.401.077.000
	HK	6.401.077.000		6.401.077.000
	OCE	6.401.212.000	6.401.242.000	
2.	STD	6.301.002.000	6.301.201.000	6.301.002.000
	IRL / GB / STA	6.301.002.000	6.301.338.000	6.301.002.000
	MEX (127V)	6.301.788.000	6.301.492.000	6.301.492.000
	OCE	6.301.492.000	6.301.492.000	6.301.492.000
	TWN (110V)/ SPE (127V)	6.301.191.000		
	STA		6.301.338.000	
3.	STD	6.000.201.652	6.000.201.675	6.000.201.652
	IRL / GB	6.000.201.652	6.000.201.676	6.000.201.652
	MEX (127V)	6.000.201.691	6.301.492.000	6.301.492.000
	OCE	6.000.201.658	6.000.201.658	
	TWN (110V) / SPE (127V)	6.000.201.660		
	STA		6.000.201.676	
4.	STD	6.301.713.000	6.301.713.000	6.301.713.000
	IRL / GB	6.301.719.000	6.301.719.000	6.301.719.000
	SF	6.301.718.000	6.301.718.000	6.301.718.000
	TWN (110V)/ MEX (127V)/ SPE (127V)	6.301.717.000		
5.	STD			
	TWN (110V)	6.004.002.059		
6.	STD	6.006.001.101	6.006.001.101	6.006.001.102
	RP / TWN (110V)/ MEX (127V)	6.006.001.107	6.006.001.107	
7.	STD			6.002.019.160

		Mondo 3WB
*	STD	6.004.001.070