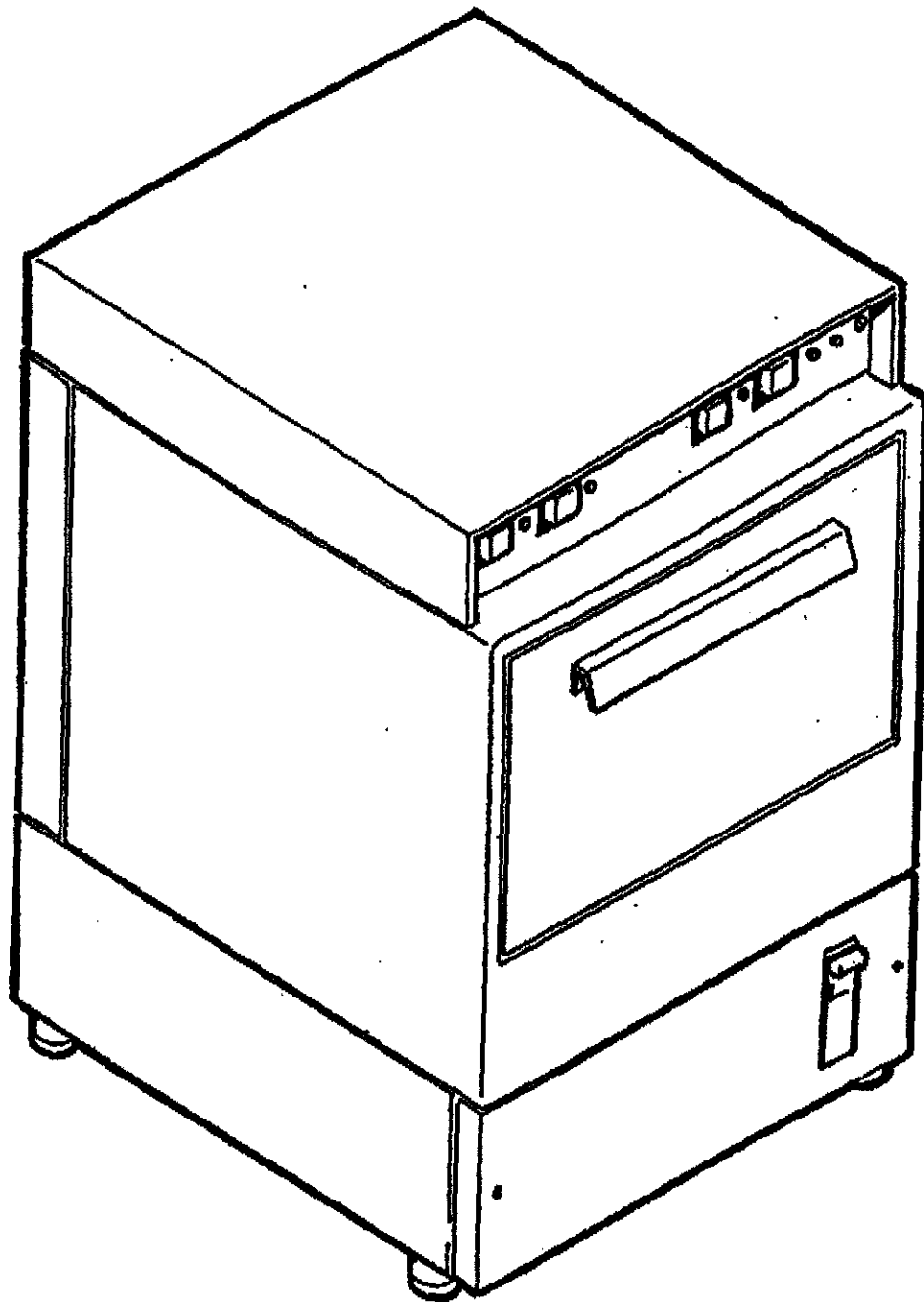
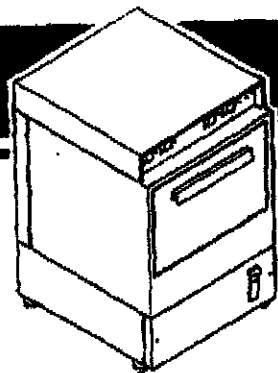


mod.700

SILANOS

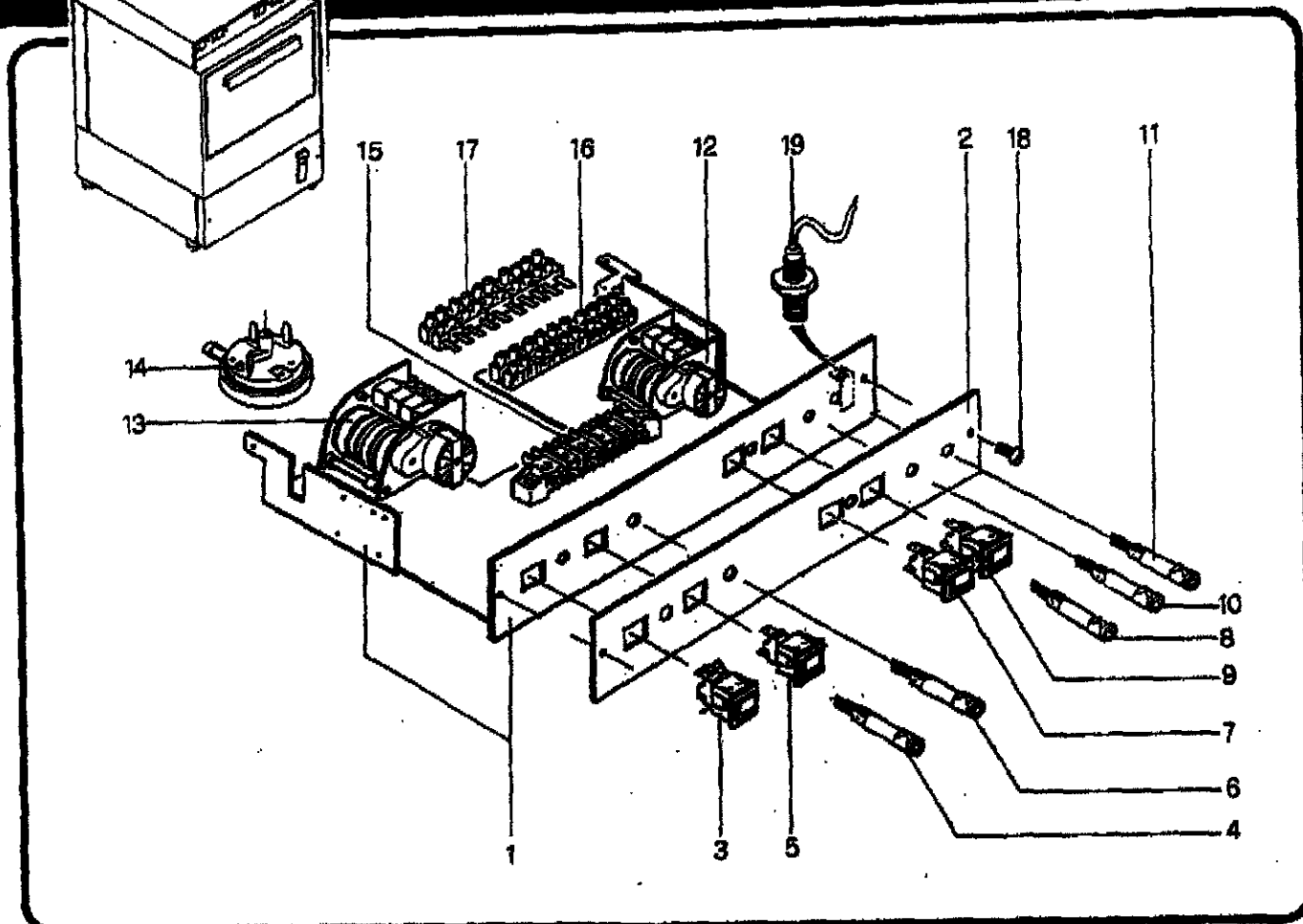


modifica A



mod. 700

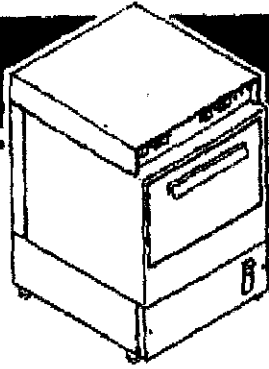
SILANOS



modifica A

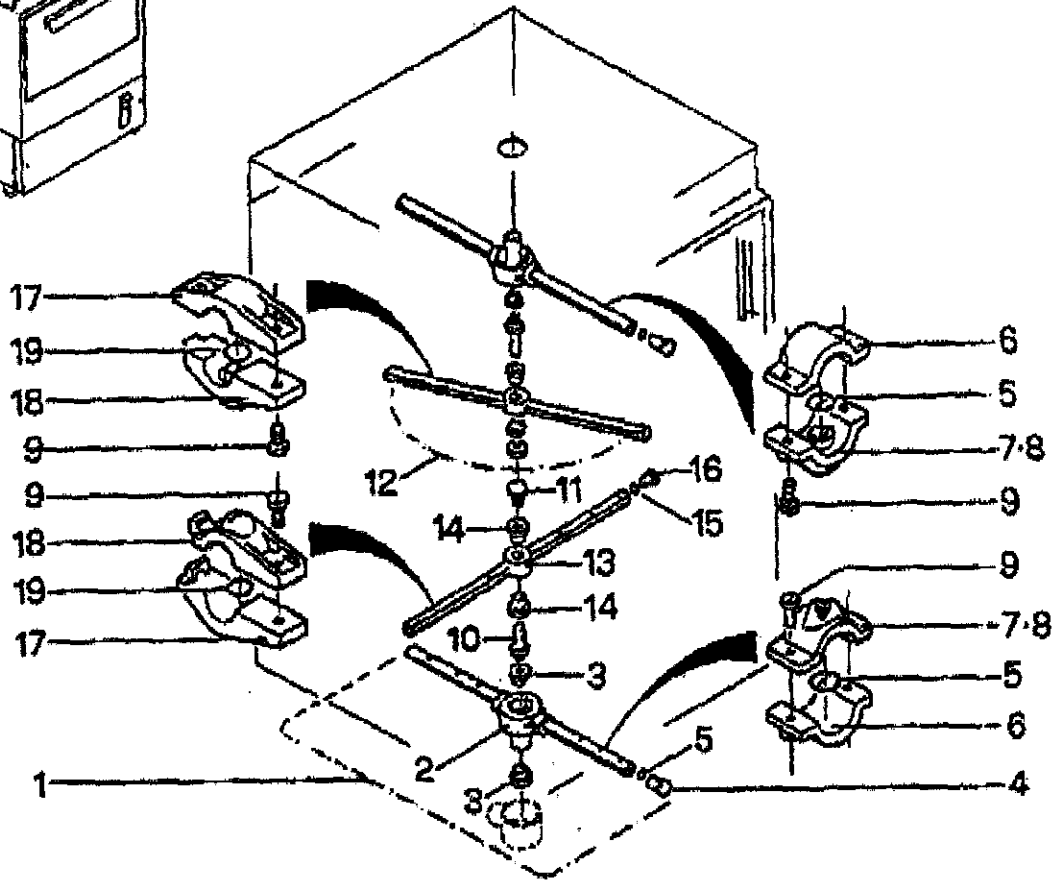
tavola n° 5

POS.	CODICE	DESCRIZIONE	DESIGNATION	DESCRIPTION	BEZEICHNUNG
1	900073	PANNELLO COMANDI COMPL.	TABLEAU COMMANDE COMPLET	COMPLETE ELECTRIC PANEL	KOMPLETTE SCHALTAFEL
2	900087	OPERA AUTOMATICA	PLAQUETTE	PLATE	SCHILD
3	900027	INTERRUTTORE PREPARAZIONE	INTERRUPTEUR DE PREPARAT.	"PREPARATION" SWITCH	DRUCKKNOPF VORBEREITUNG
4	900029	SPA PREPARAZIONE	LAMPE DE PREPARATION	"PREPARATION" LAMP	KONTROLLAMPE VORBEREITUNG
5	900022	PULSANTE CICLO	BOUTON CYCLE	"CYCLE"SW-BUTTON	DRUCKKNOPF "ZYCLUS"
6	900028	SPA CICLO	LAMPE CYCLE	"CYCLE" LAMP	KONTROLLAMPE "ZYCLUS"
7	900085	INTERRUTT. RISCALD. FREDDO	INTERRUPTEUR. RINÇAGE EAU FROIDE	COLD RISE SWITCH	DRUCKKNOPF KALTE NACHSPÜLLUNG
8	900029	SPA RISCALDIO FREDDO	LAMPE RINÇAGE EAU FROIDE	COLD RISE LAMP	KONTROLLAMPE KALTE NACHSPÜLLUNG
9	900022	PULSANTE RIGENERAZIONE	BOUTON REGENERATION	REGENERATION BUTTON	DRUCKKNOPF REGENERIERUNG
10	900029	SPA RIGENERAZIONE	LAMPE REGENERATION	REGENERATION LAMP	KONTROLLAMPE REGENERIERUNG
11	900052	LAMPADA BOLLER	LAMPE BOLLER	BOLLER LAMP	WÄRMENÄHERSPERCHERLAMPE
12	907172	TIMER LAVAGGIO	TIMER LAVAGE	WASHING TIMER	KONTROLLICHT "ZYCLUS"
13	907173	TIMER RIGENERAZIONE	TIMER REGENERATION	REGENERATION TIMER	REGENERIERUNGSEINSTELLUNG
14	900070	PRESSOSTATO	PRESSOSTAT	PRESSURE SWITCH	DRUCKSCHWELCHER
15	904140	MORSETTIERE	BORNES	TERMINAL BOARD	KLEMMLEISTE
16	904170	MORSETTIERE	BORNES	TERMINAL BOARD	KLEMMLEISTE
17	904001	MORSETTIERE	BORNES	TERMINAL BOARD	KLEMMLEISTE
18	907080	VITE M5 X 12	VIS	SCREW	SCHRAUBE
19	790009	REED MAGNETICO	REED	REED	REED



mod. 700

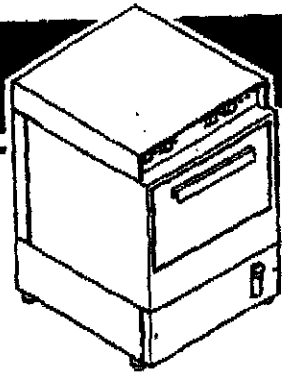
SILANOS



modifica A

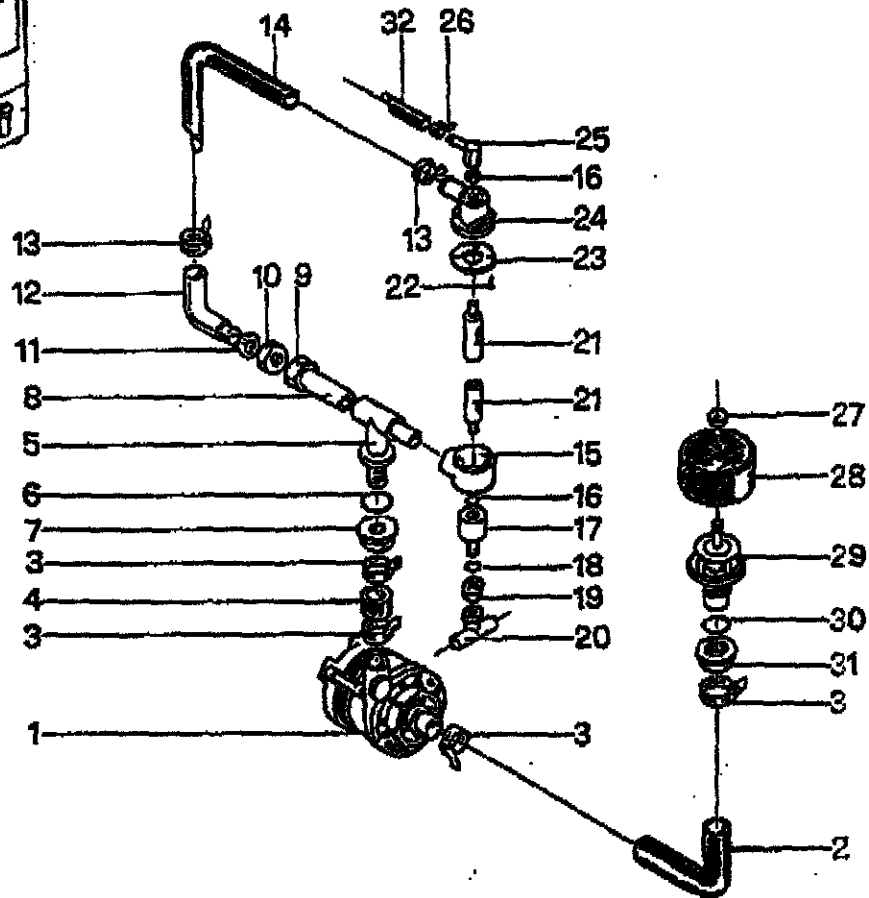
tavola n° 4

POS.	CODICE	DESCRIZIONE	DESCRIERE	DESCRIPTION	BESCHREIBUNG
1	902501	GRANTE LAVAGGIO COMPLETA	SPAS DE LAVAGE COMPLET	COMPLETE WASH ARM	KOMPLETTE WÄSCHLAUFRAH
2	902509	GRANTE LAVAGGIO	SPAS DE LAVAGE	WASH ARM	WÄSCHLAUFRAH
3	902510	BUSSOLA LAVAGGIO	DOUILLE DE LAVAGE	WASH BUSH	WÄSCHBRÜCKE
4	902449	TAPPO GRANTE LAVAGGIO	BLOCHON BRAS DE LAVAGE	FLANG FOR WASH ARM	VERSCHLUSS WÄSCHLAUFRAH
5	904311	O-RING	O-RING	O-RING	O-RING
6	901701	COLLARE PER GETTO	COLLIER POUR JET	COLLAR FOR JET	WÄSCHEN DÜSE
7	902601	GETTO LAVAGGIO DX	JET DE LAVAGE DROITE	RIGHT-HAND WASHING JET	RECHTE WÄSCHDÜSE
8	902602	GETTO LAVAGGIO SX	JET DE LAVAGE GAUCHE	LEFT-HAND WASHING JET	LINKE WÄSCHDÜSE
9	907729	VITE	VIS	SCREW	SCHRAUBE
10	904100	FINNA RINGOCCIO	TOURILLON DE FINÇAGE	RING PIN	SPÜLSTIFT
11	902600	BIELLA BLOCCAGGIO	PIÈCE DE BLOCAGE	RING NUT	REINHAUTER
12	902601	GRANTE RINGOCCIO COMPLETO	SPAS DE FINÇAGE COMPLET	COMPLETE RINGPIN	KOMPLETTE SPÜLLAUFRAH
13	902610	GRANTE RINGOCCIO	SPAS DE FINÇAGE	RING ARM	SPÜLLAUFRAH
14	902620	BUSSOLA RINGOCCIO	DOUILLE DE FINÇAGE	RING BUSH	SPÜLBRÜCKE
15	904321	O-RING	O-RING	O-RING	O-RING
16	904320	TAPPO GRANTE RINGOCCIO	BLOCHON BRAS DE FINÇAGE	FLANG FOR RINGPIN	VERSCHLUSS SPÜLLAUFRAH
17	901710	COLLARE PER GETTO	COLLIER POUR JET	COLLAR FOR JET	WÄSCHEN DÜSE
18	902611	GETTO RINGOCCIO	JET DE FINÇAGE	RINGING JET	SPÜLDÜSE
19	904310	O-RING	O-RING	O-RING	O-RING



mod.700

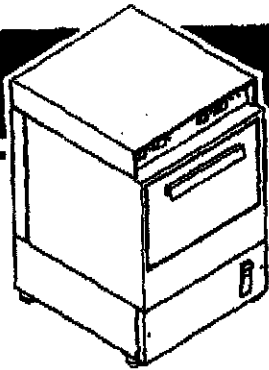
SILANOS



modifica A

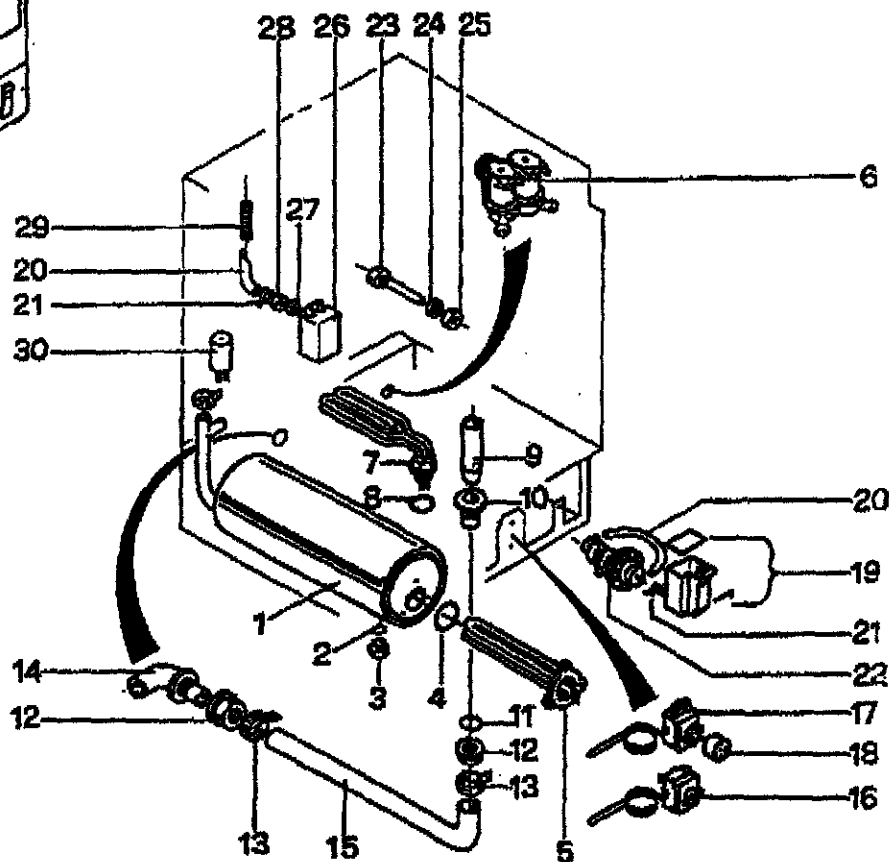
tavola n° 3

POS.	CODICE	DESCRIZIONE	REMARKING	DESCRIPTION	REZEICHNUNG
1	902296	POMPA HP1		PUMP	PLAQUE
1	902296	POMPA HP 0,75		PUMP	PUMPE
1	902290	POMPA HP 0,75		PUMP	PUMPE
2	903080	BRACCETTO ASPIRAZIONE		SUCTION ELBOW	ANSUGANKE
3	902461	FASCETTA Ø 40-60		CLAMP	SCHELLE
4	903751	BRACCETTO INDATA		OUTLET ELBOW	ABFLASSKE
5	905402	RACCORDO		PIPE FITTING	ANSCHLUSSE
6	903225	GIARNIZIONE 1 1/4" GAS		GASKET	DICHTUNG
7	902080	CHIERA 1 1/4" GAS		RING-NUT	MUTTER
8	905412	GOCCIA		DRAIN - PIPE	VERBINDUNG
9	905422	GOCCIA 1" GAS		NUT	MÜTTER
10	902180	CHIERA 1" GAS		RING-NUT	MUTTER
11	902290	GIARNIZIONE 1" GAS		GASKET	DICHTUNG
12	902300	RACCORDO INDATA		PIPE FITTING	ANSCHLUSSE
13	902461	FASCETTA Ø 30-40		CLAMP	SCHELLE
14	903760	BRACCETTO INDATA SUP.		UPPER OUTLET ELBOW	OBERE AUSLASSKE
15	902290	MOZZO INFERIORE		LOWER NIB	UNTERE NIBE
16	904000	O-RING		O-RING	O-RING
17	904000	SUPPORTO		PISTON	TRÄGER
18	904000	O-RING		O-RING	O-RING
19	902180	CHIERA 3/8" GAS		LOCK NUT	MUTTER
20	903200	RACCORDO		PIPE FITTING	ANSCHLUSSE
21	904740	PERNO LAVAGGIO		WASH PIN	WASCHSTIFT
22	907781	VITE		SCREW	SCHRAUBE
23	903230	GIARNIZIONE		GASKET	DICHTUNG
24	904000	MOZZO SUPERIORE		UPPER NIB	OBERE NIBE
25	907900	RACCORDO RISCALDO		PIPE FITTING RISING	OBERER SPÜLANSCHLUS
26	902460	FASCETTA 13-20 Ø		CLAMP	SCHELLE
27	902650	CHIERA		RING NUT	MUTTER
28	902650	FILTRO		FILTER	FILTER
29	903300	RACCORDO ASPIRAZIONE		INTAKE PIPE FITTING	ANSUGANSCHLUS
30	903220	GIARNIZIONE		GASKET	DICHTUNG
31	902090	CHIERA 1" 3/4 GAS		LOCK NUT	MUTTER
32	907990	TUBO BOMBA Ø 12X17		RUBBER HOSE	GLANNSCHLAUCH



mod. 700

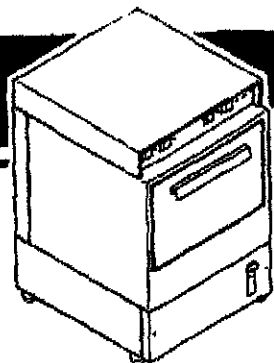
SILANOS



modifica A

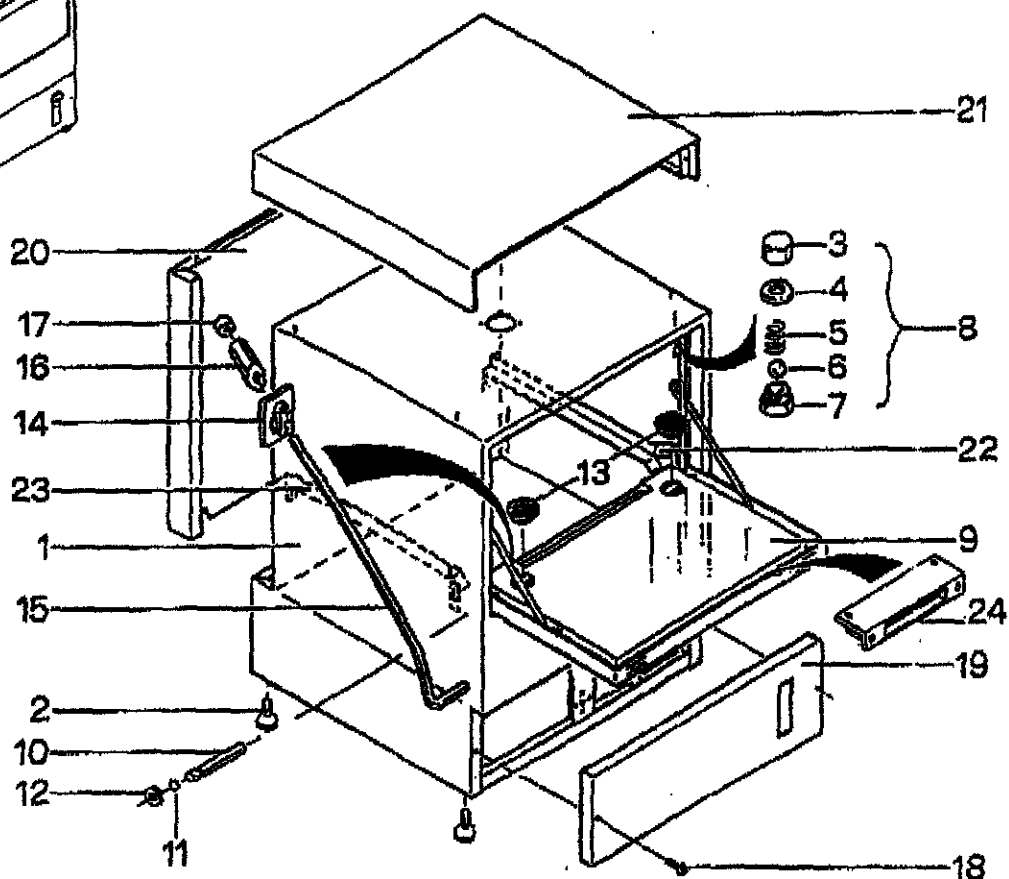
tavola n° 2

FIG.	CODICE	DESCRIZIONE	DESCRIZIONEN	DESCRIPTION	BEZICHENUNG
1	900489	BOLLER	CIRCUITE EAU	BOILER	HEISSWASSERSPEICHER
2	904438	O-RING	O-RING	O-RING	O-RING
3	907928	VITE	VIS	SCREW	SCHRAUBE
4	903388	GIUNTA	JOINT	GASKET	DICHTUNG
5	903598	RESISTENZA 4500W	RESISTANCE	HEATING ELEMENT	HEIZKÖRPER
6	902989	ELETTROVALVOLA A 2 VIE	SOUPAPE ELECTRIQUE	ELECTRIC VALVE	ELEKTROVENTIL
7	902389	ELETTROVALVOLA A 1 VIE	SOUPAPE ELECTRIQUE	ELECTRIC VALVE	ELEKTROVENTIL
8	906770	RESISTENZA 3.000W	RESISTANCE	HEATING ELEMENT	HEIZKÖRPER
9	903300	GIUNTA	JOINT	GASKET	DICHTUNG
10	907310	TRAPPINO	NIVEAU	OVER FLOW	WEHRLAUF
11	905438	RACCORDO SCARICO	RACCORD DE DECHARGE	PIPE FITTING FOR OUTLET	ABLAUFANSCHLUSS
12	904388	O-RING	O-RING	O-RING	O-RING
13	903388	GIERA Ø 1 1/4" GAS	FRETTE	PIPE-NUT	NUTMUTTER
14	902988	RACCORDO DI SCARICO	RACCORD DE DECHARGE	PIPE FITTING FOR OUTLET	ABLAUFANSCHLUSS
15	903388	RACCORDO DI SCARICO	RACCORD DE DECHARGE	PIPE FITTING FOR OUTLET	ABLAUFANSCHLUSS
16	907128	TERMOSTATO WAGCA	THERMOSTAT DU PAPIER	TURK THERMOSTAT	WÄRMETHERMOSTAT
17	907108	TERMOSTATO 0-60°	THERMOSTAT	THERMOSTAT	THERMOSTAT
18	906682	MANIPOLA	BOUTON	KNOPF	KNOPF
19	901781	CONTENITORE BRILLANTANTE	RECIPIENT BRILLANTANT	GLASSAGENT CONTAINER	GLASZUFILMITTELBEHÄLTER
20	907278	TUBO ASP. BRILLANTANTE	TUBIN	PIPE	LEHRE
21	903425	FRASCETTA ELASTICA	COLLIER	CLAMP	SCHLEIFE
22	902208	DISPOSITORE COMPLETO	DISPOSEUR COMPLET	COMPLETE DODING DEVICE	DÜSENSETZ
23	903188	PORTA BULBO	SIÈGE DE BULBE	SEATING BULB	NEBELSETZ
24	903258	GIUNTA 1/2" GAS	JOINT	GASKET	DICHTUNG
25	902118	GIERA 1/2" GAS	VIROLE	LOCK NUT	NUTMUTTER
26	907252	TRAPPOLA ARIA	RESERVOIR AIR	AIR TRAP	LUFTFALLE
27	903288	GIUNTA 3/8" GAS	JOINT	GASKET	DICHTUNG
28	902108	GIERA 3/8" GAS	VIROLE	LOCK NUT	NUTMUTTER
29	904131	MOLLA TRAPPOLA ARIA	RESORT	SPRING	FEDER
30	901740	CONDENSATORE 12,5µF	CONDENSATEUR	CONDENSER	KONDENSATOR



mod.700

SILANOS



modifica A

tavola n° 1

POS.	CODICE	DESCRIZIONE	DEMINOMAZIONE	DESCRIPTION	BEZECZWARNG
1	901074	CARROZZERIA	CARROSSERIE	BASE	KAROSSERIE
2	904090	PIEDINO REGOLABILE	PETIT PIED REGARLE	RUBBER LEG	EINSTELLBARER SÖCKEL
3	906030	DADO SCROCCHETTO	ECHOU DU CLIGNET	NUIT LATCH	KLEBENMÜTTER
4	O-RING	O-RING	O-RING	O-RING	
5	906040	MOLLA	RESSORT	SPRING	FEDER
6	906200	SFERA INOX	SPHERE	BALL	KUGEL
7	906070	SEDE SFERA	SEGE DE LA SPHERE	SEATING BALL	KUGELSTZ
8	906101	SCROCCHETTO	FERMETURE PORTE	DOOR CATCH	SCHNAPFVERSCHLUSS
9	905170	PORTA	PORTE	DOOR	TÜR
10	904790	FERMO PORTINA	TOURNILLON DE LA PORTE	DOOR PIN	TÜRSCHARNENSTIFT
11	906200	SEGGIO	SEEGER	SEEGER	SEEGERSICHERUNG
12	906090	BONDELLA	BONDELLE	WASHER	UNTERLESEHRE
13	906435	TAPPO	BOUCHON	PLUG	VERSCHLUSS
14	904862	PIASTRINA	PLAQUETTE	PLATE	PLÄTTCHEN
15	907240	TRANTE PORTA	TRANT DU PORTE	DOOR SCREW STAY	TÜR ZUGSTANGE
16	906430	FERMO PORTA	FERMETURE PORTE	DOOR SUPPORT	TÜRHALTERING
17	902040	DADO AUTOBLOCCANTE	SCRON	NUT	MÜTTER
18	907001	VITE M5 X 30	VIS	SCREW	SCHRAUBE
19	904510	PANNELLO INFERIORE	PANNEAU INFERIEUR	LOWER PANEL	UNTERE TAFEL
20	904660	PANNELLO POSTERIORE	PANNEAU POSTERIEUR	BACK PANEL	HINTERWAND
21	904710	PANNELLO SUPERIORE	PANNEAU SUPERIEUR	UPPER SIDE PANEL	OBERE TAFEL
22	901670	GUIDA CESTELLO DX	COLLISSE PANIER	BASKET GUIDE	KORBLEITUNG
23	901677	GUIDA CESTELLO SX	COLLISSE PANIER	BASKET GUIDE	KORBLEITUNG
24	790220	CUSTODIA PER MAGNETE	PROTECTION MAGNETO	COVER MAGNET	MAGNETSCHUTZ