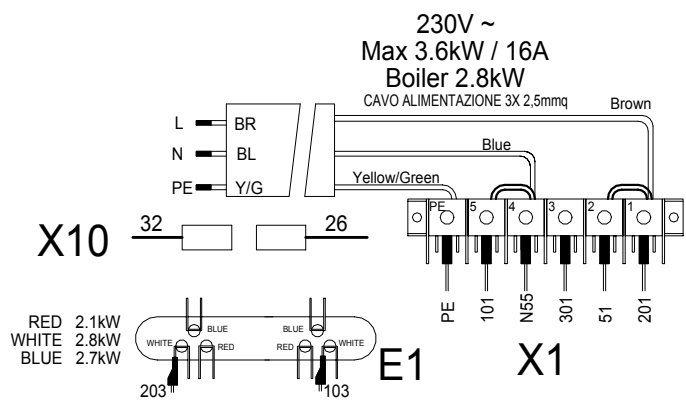
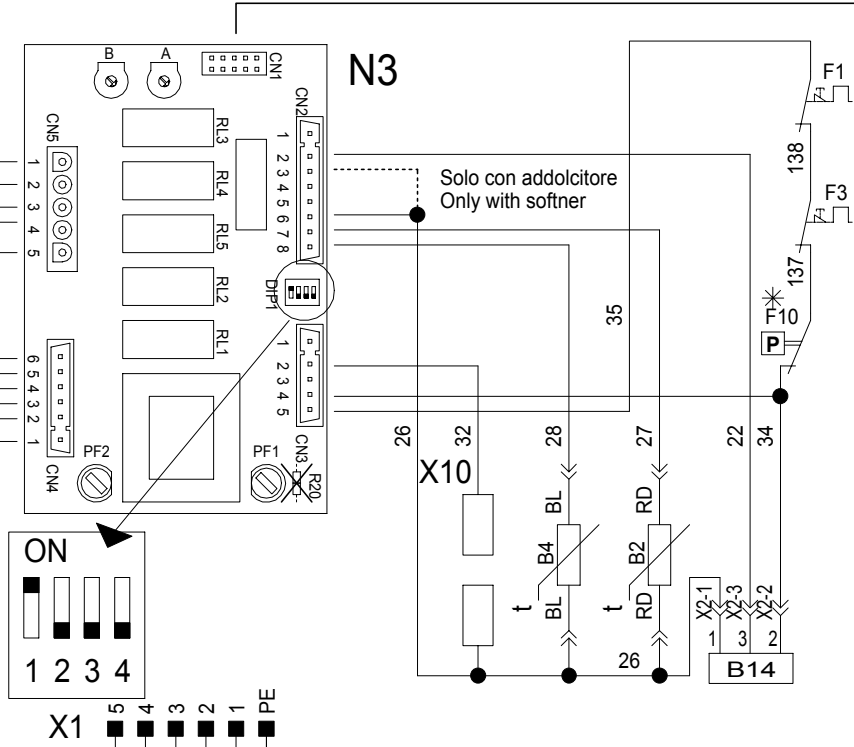
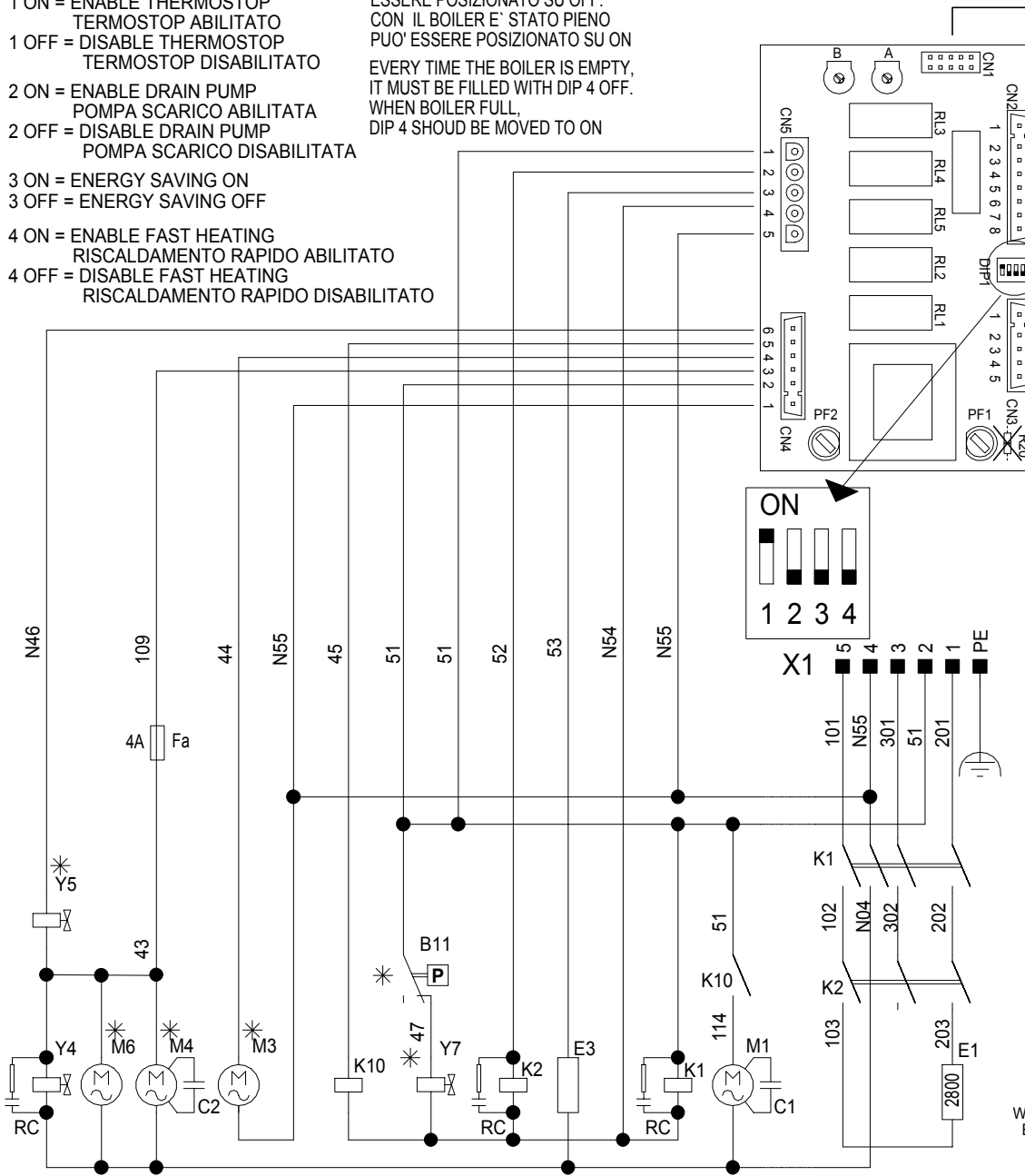


DIP SWITCH

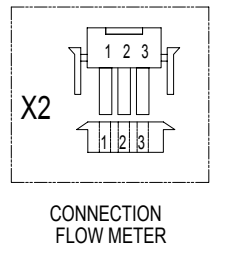
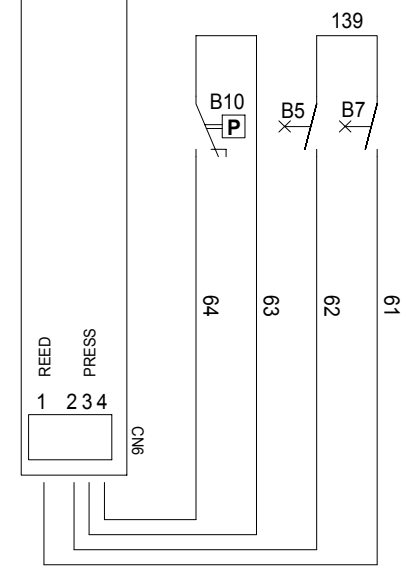
- 1 ON = ENABLE THERMOSTOP
TERMOSTOP ABILITATO
- 1 OFF = DISABLE THERMOSTOP
TERMOSTOP DISABILITATO
- 2 ON = ENABLE DRAIN PUMP
POMPA SCARICO ABILITATA
- 2 OFF = DISABLE DRAIN PUMP
POMPA SCARICO DISABILITATA
- 3 ON = ENERGY SAVING ON
- 3 OFF = ENERGY SAVING OFF
- 4 ON = ENABLE FAST HEATING
RISCALDAMENTO RAPIDO ABILITATO
- 4 OFF = DISABLE FAST HEATING
RISCALDAMENTO RAPIDO DISABILITATO

CON IL BOILER VUOTO IL DIP 4 DEVE
ESSERE POSIZIONATO SU OFF.
CON IL BOILER E' STATO PIENO
PUO' ESSERE POSIZIONATO SU ON

EVERY TIME THE BOILER IS EMPTY,
IT MUST BE FILLED WITH DIP 4 OFF.
WHEN BOILER FULL,
DIP 4 SHOULD BE MOVED TO ON



Optionals
N4**



File File File File	Supds. dwg. Ersetzt Remplace Sostit. il	Date Datum Date Data	Dwn.by Gezeichn Dessine Disegn.	Mod. Mod. Mod. Mod.	Drawing n. Zeichnungh n. Dessin n. Disegno n.
928ANON.CAD		03-04-03	FRAGNAN L.	X5 230V ~	928/Sc

	GB	D	F	I	E	P
B2	Boiler probe	Temperaturfühler Durchlauferhitzer	Sonde surchauffeur	Sonda boiler	Palpador de temperatura calderin	Sonda de temperatura caldera
B4	Tank probe	Tanktemperaturefühler	Sonde cuve	Sonda vasca	Palpador de temperatura en la cuba	Sonda de temperatura tanque
B5	Door switch	Reed- Türsicherheitkontaktschalter	Micro contact de porte	Micro porta	Interruptor de puerta	Micro-interruptor porta
B7	Filter switch	Filterkontaktschalter	Interrupteur de filtre	Microcontatto filtro	Interruptor del filtro	Micro-interruptor filtro
B10	Tank level control	Tankniveauschalter	Pressostat de cuve	Controllo livello vasca	Interruptor del nivel en la cuba	Interruptor de nivel tanque
B11	Air gap level control	"Air Gap" Niveauschalter	Pressostat niveau "Air Gap"	Controllo livello "Air Gap"	Comprobación de nivel "Air Gap"	Interruptor de nivel "Air Gap"
B14	Flow meter	Durchlauferhitzer	Fluxmètre	Flussometro		
C1	Wash pump noise filter	Fünkenstörfilter Umwälzpumpe	Condensateur pompe de lavage	Condensatore pompa lavaggio	Condensador bomba de lavado	Condensator bomba lavagem
C2	Rinse booster pump noise filt.	Fünkenstörfilter Drucksteigerungspumpe	Condensateur pompe auxiliaire	Condensatore pompa ausiliaria	Condensador bomba de aumento presion	Condensator bomba do aumento de pressão
E1	Boiler heating element	Heizkörper Durchlauferhitzer	Resistance du surchauffeur	Resistenza boiler	Resistencia del calderin	Resistências caldera
E3	Tank heating element	Tankheizung	Resistance de cuve	Resistenza vasca	Resistencia de la cuba	Resistências cuba
Fa	Terminal fuse	Sicherungsklemme	Borne fusible	Porta fusibile		
F1	Boiler safety thermostat	Durchlauferhitzer Temperaturbegrenzer	Thermostat securite surchauffeur	Termostato sicurezza boiler	Limitador de temperatura del calderin	Rgolador de temperatura caldera
F3	Tank safety thermostat	Tanktemperaturbegrenzer	Thermostat securite cuve	Termostato sicurezza vasca	Limitador de temperatura del deposito	Rgolador de temperatura tanque
F10	Tank level safety switch	Überlaufschutz Tankniveauschalter	Pressostat de contrôle niveau Cuve	Sicurezza livello vasca	Interruptor de nivel agua en la cuba	Segurança de nivel tanque
K1	Main relay	Relais EIN / AUS	Relais Marche / Arrêt	Relè di linea	Relé suministro de corriente	Relé de alimentação elétrica
K2	Boiler heating element relay	Durchlauferhitzer Heizkörper Relais	Relais resistance surchauffeur	Relè resistenza boiler	Relé resistencia Calderin	Relé de resistência de caldeira
K10	Wash pump relay	Relais Umwälzpumpe (evt. Schütz)	Relais de la pompe de lavage	Relè pompa lavaggio	Relé bomba lavado	Relé bomba lavagem
M1	Wash pump motor	Motor Umwälzpumpe	Moteur pompe lavage	Motore pompa lavaggio	Motor bomba lavado	Motor bomba de lavagem
M3	Drain pump motor	Motor Laugenpumpe	Moteur pompe vidange	Motore pompa scarico	Motor bomba de desagüe	Motor bomba de esgoto
M4	Rinse booster pump motor	Motor Drucksteigerungspumpe	Moteur pompe auxiliaire	Motore pompa ausiliaria	Motor bomba para aumentar la presión	Motor bomba de enxágue
M6	Detergent pump motor	Dosiergerät Reiniger	Moteur pompe produit lavage	Dosatore detergente	Dosificador por el detergente	Doseador de detergente
N3	Electronic control	Programmschaltwerk Elektronikmodul	Carte controle cycle	Scheda controllo ciclo	Electrónica de controló ciclo	Módulo electronico temporizador de ciclo
N4	Auxiliary electronic control	Zusatzelektroplatine	Carte électronique auxiliaire	Scheda controllo ausiliaria	Electrónico de control auxiliar	Placa eletrônica auxiliar
RC	RC-ELEMENTS	RC-GLIED	FILTRE RC	FILTRO RC	FILTRO RC	FILTRO RC
Y4	Fill / hot rinse solenoid valve	Elektromagnetventil Füllen / Klarspülung warm	Electrovanne remplissage	Elettrovalvola carico / risciacquo caldo	Válvula magnetica de entrada / enjuague caliente	Válvula magnetica de entrada / enxague quente
Y5	Regeneration solenoid valve	Elektromagnetventil Regenerieren	Electrovanne regeneration	Elettrovalvola rigenerazione	Válvula magnetica de regeneración	Válvula magnetica de regeneração
Y7	Break tank solenoid valve	Niveauelektromagnetventil für "Air Gap"	Electrovanne niveau "Air Gap"	Elettrovalvola livello "Air Gap"	Válvula magnetica de "Air Gap"	Válvula magnetica de "Air Gap"